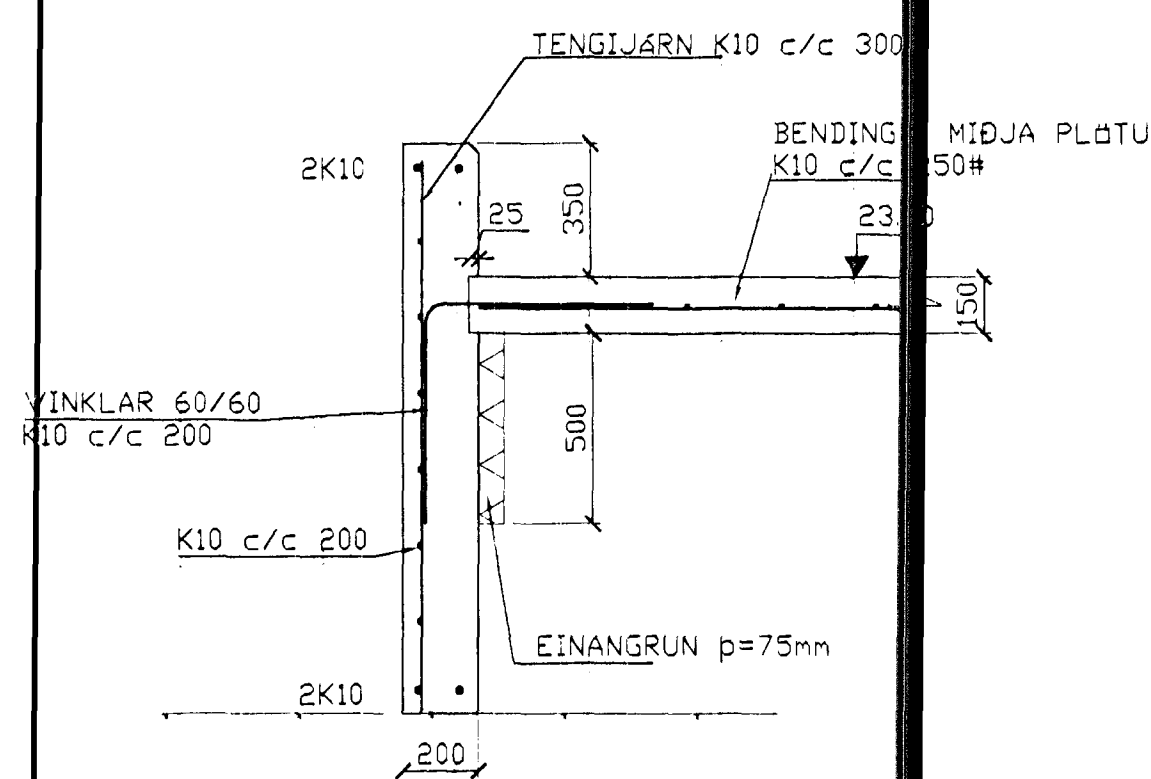
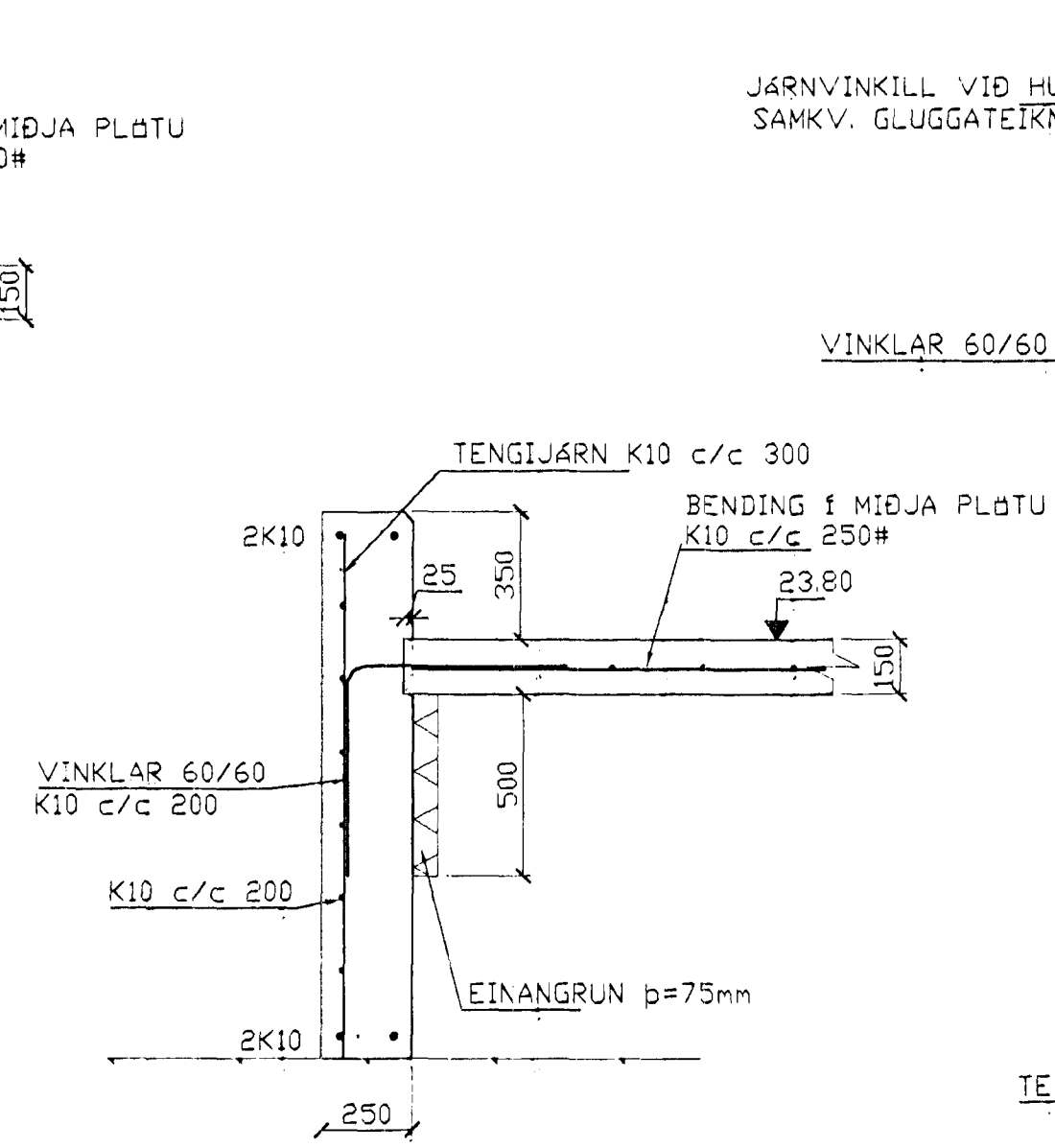


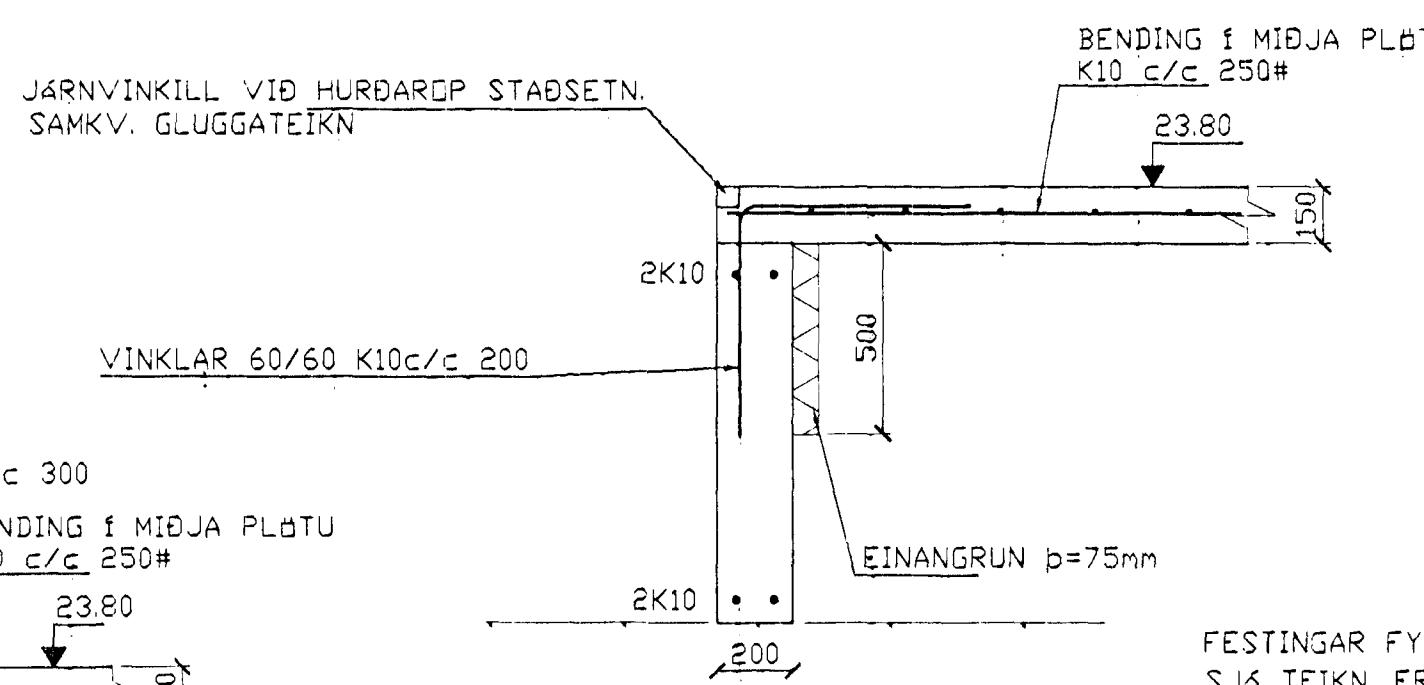
GRUNNMYND 1:50



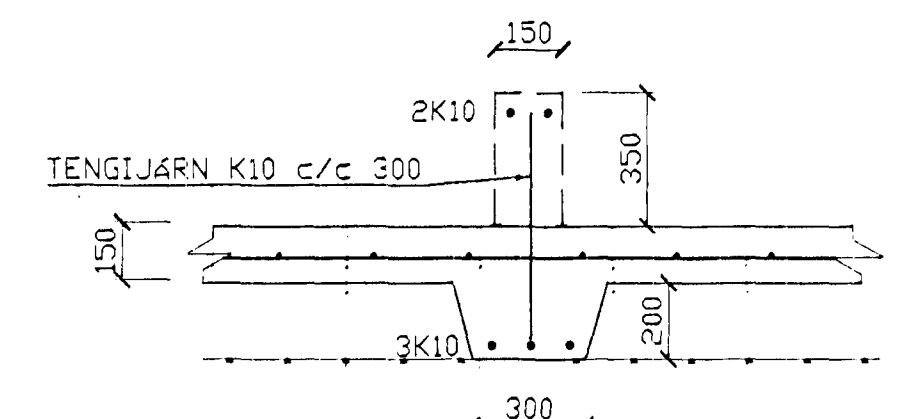
SNID 1 1:20



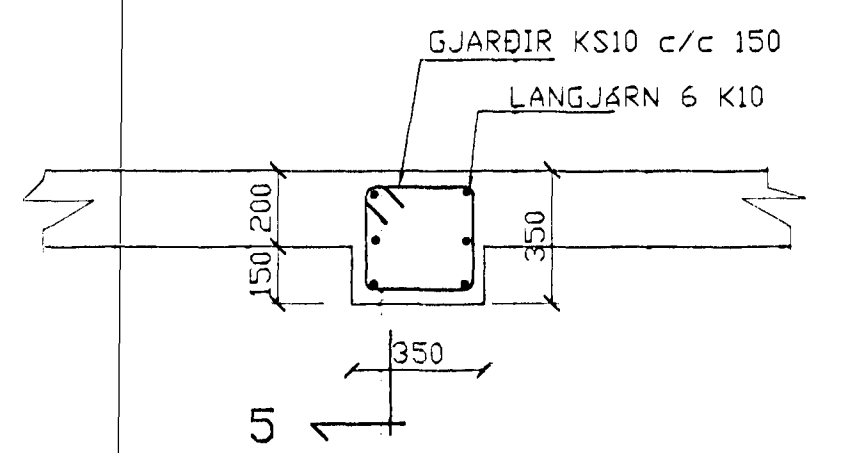
SNID 2 1:20



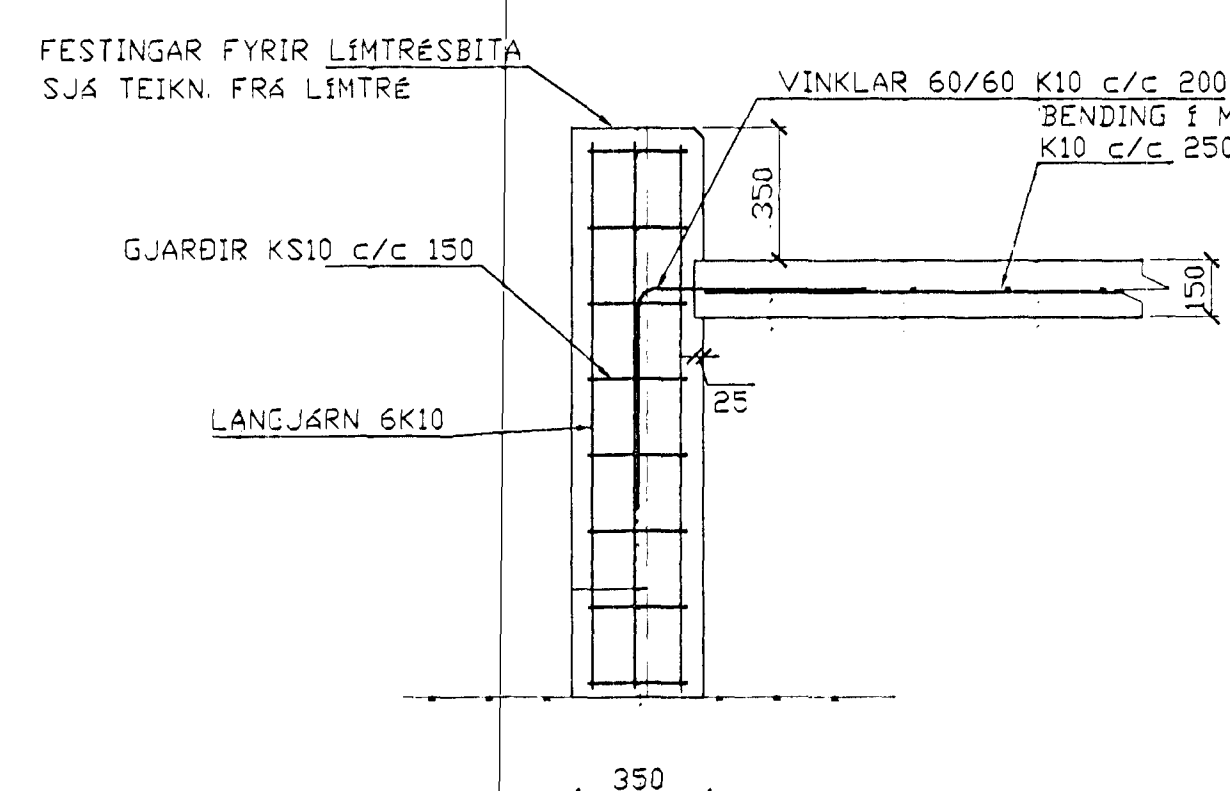
SNID 3 1:20



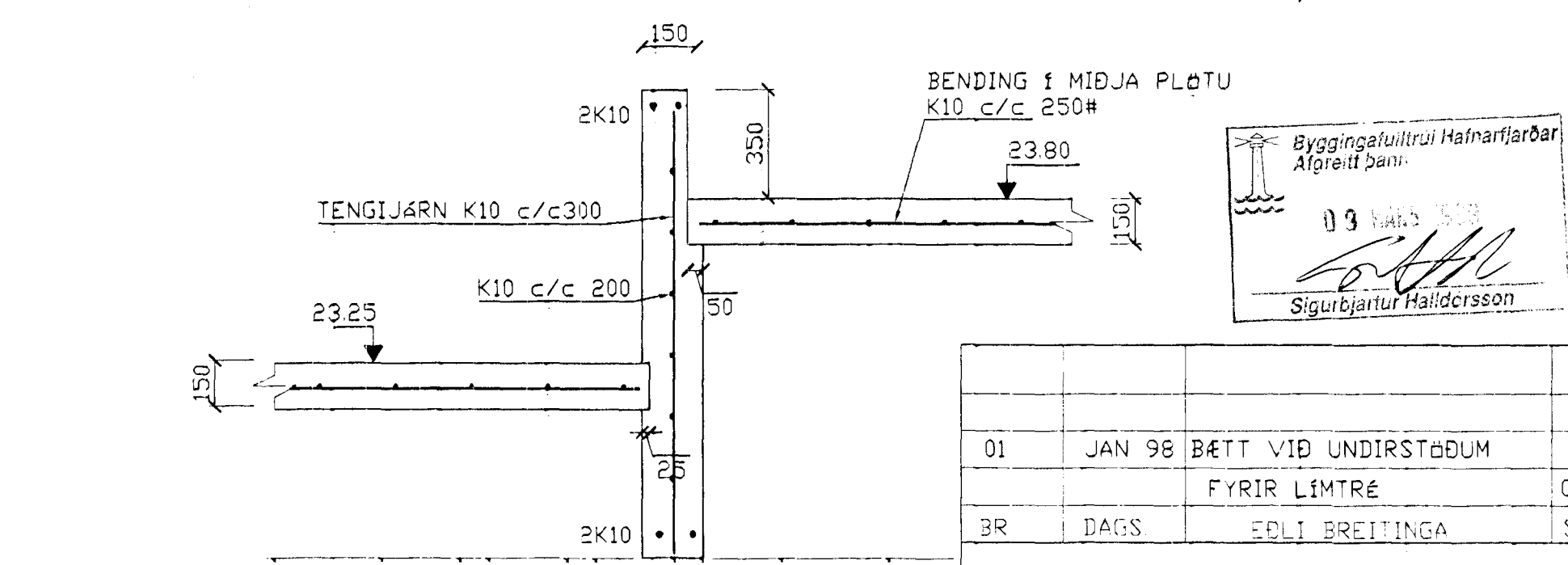
SNID 4 1:20



SNID 5 1:20



SNID 6 1:20



SNID 7 1:20

SKÝRINGAR  
 STEYPA=S250  
 LOFTINNHALD > 5%  
 V/S-TALA < 0,55  
 BENDISTÁL=K5410  
 ÞAR SEM HÆÐ UNDIRSTÆÐA ER > 120 SM KOMI EINFELD GRIND  
 K10 c/c 300#  
 FYLLING INN Í SÁKKLA SKAL VERA FROSTFRÍ OG ÞÓPPAST Í  
 30 SM LÖGUM  
 UNDIRSTÆÐUR HVÍLA & KLÖPP  
 MESTA ÁLAG Á UNDIRSTÆÐUR < 500 KN/M

Byggingulitruð Hafnarfjarðar  
 Afgreitt þann  
 09. Janúar 1999  
 Sigurbjartur Halldórsson

01	JAN 98	BETT VÍÐ UNDIRSTÆÐUM	
		FYRIR LIMTRÉ	GH
BR	DAGS	EDLI BREITINGA	SIGN.

**GJÓTUHRAUN 6 HAFNARFIRÐI**  
 UNDIRSTÆÐUR-MÁLTEIKN-SNID

MKV 1:20 1:50  
 DAGS JAN 99  
 VÆRKNR 9845  
 TEIKNR 1 - 02  
 HANVAÐ SIG ÞORLEIFSS. KT. 241148-3009  
 TEIKNAD GH  
 VEFIRFARID *Sigurbjartur Halldórsson*  
**TÆKNIÞJÓNUSTA SIGURDAR ÞORLEIFSSONAR ehf.**  
 STRANDGÖTU 11 220 HAFNARFIRÐI  
 Sími 555-4255 FAX 565-2875  
 E-mail taeknihjonususta@islandia.is