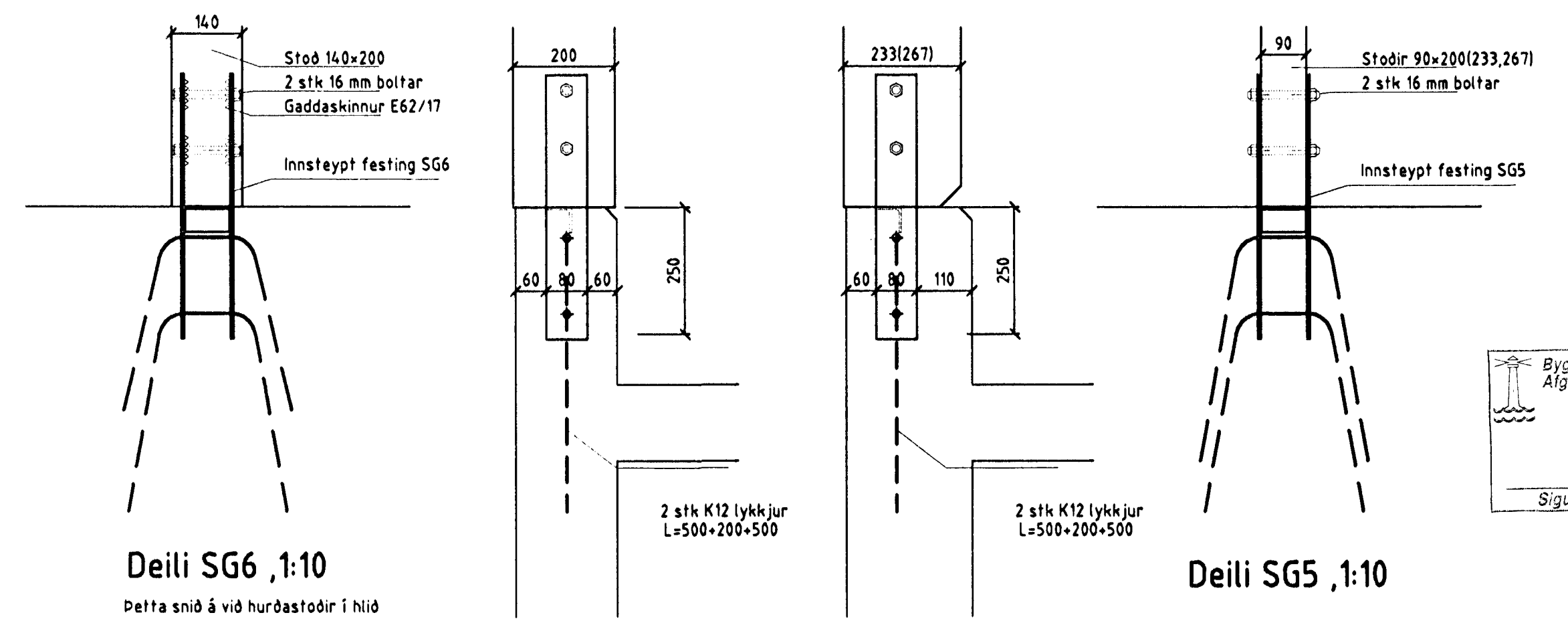
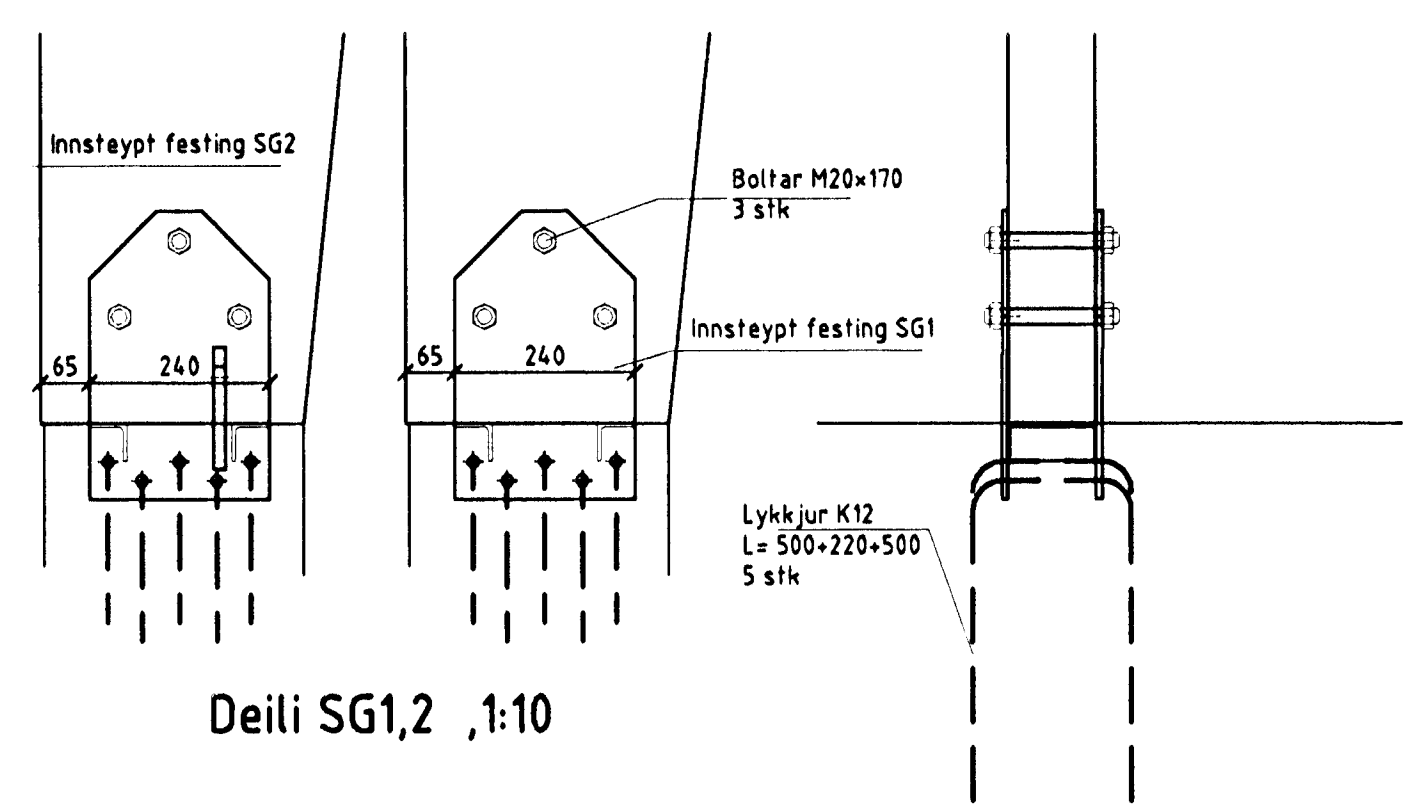
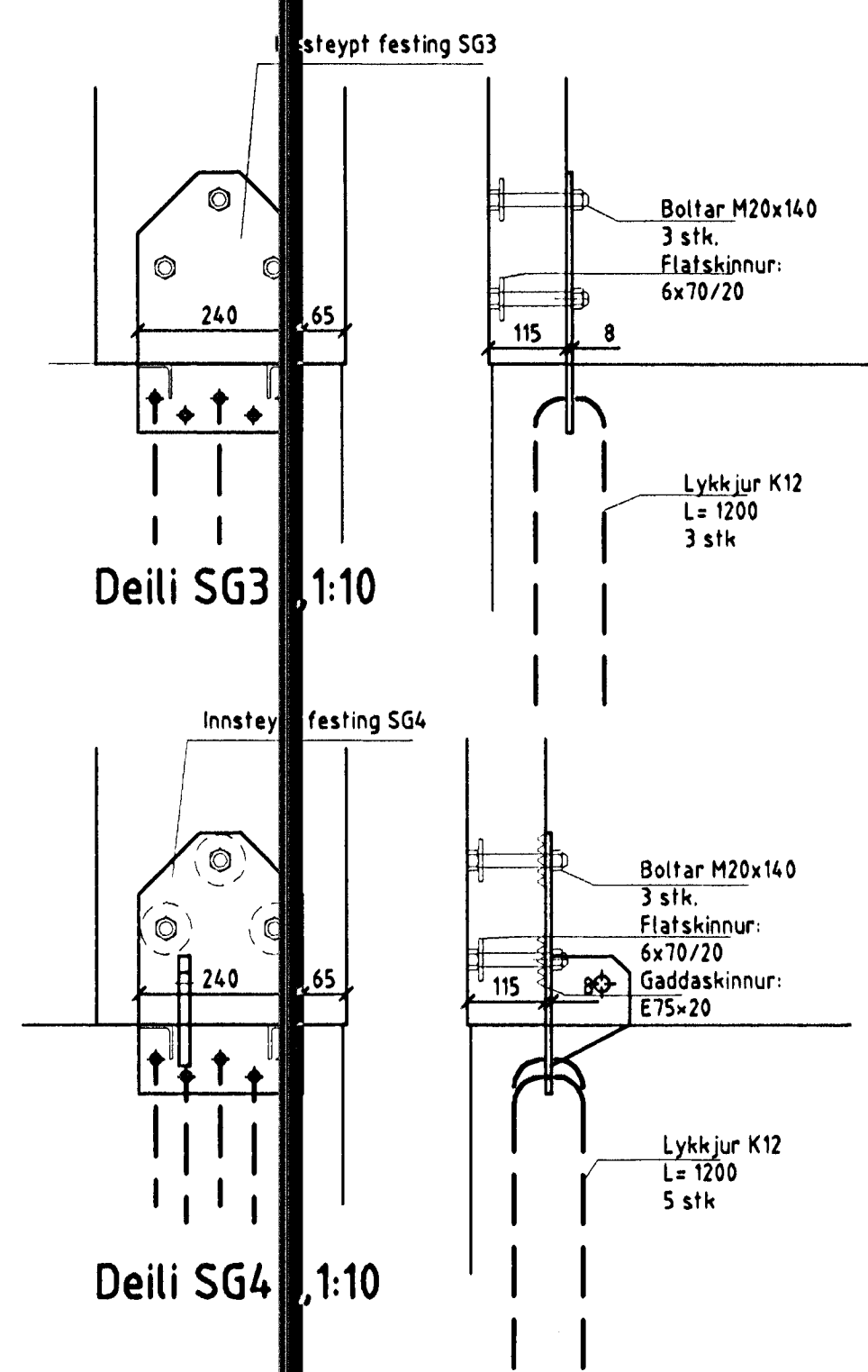


ATH-Sérstaklega

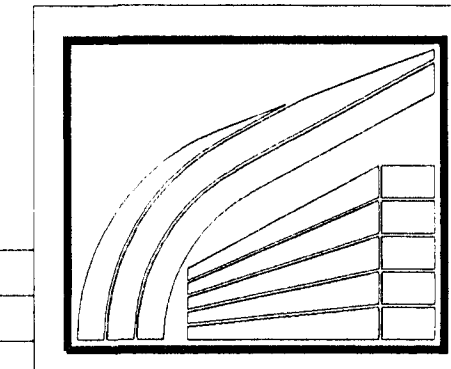
Staðsetning á innsteyptum festingum er málsett miðað við utanmál grindar. Undirstöður eru inndregnar um 5 mm á hvern kant. Nákvæmni í staðsetningu skiptir veigamiklu máli þegar kemur að uppsetningu húss.



Grunnmynd 1:100

ATH: Á grunnmynd er millistafnum G sleppt í heiti festinga T.d. S1 fyrir SG1 o.s.frv.

A	08.03.1999	Úrtök fyrir gönguherd á framhlíð (úr 880mm í 920 mm)
Breyting	Daga	Skýring



LÍMTRÉ HF.
 Tínikleifið
 Sími: 530 8000 Fax: 530 8019
 Gjótuhraun 6, Hafnarfröl
 100
 1:50, 1:10

Byggingaútlitil Hafnarfrölur
 Algreitt þann
 06 MAI 1999
 Sigurbjartur Halldórsson

Innsteyptar festingar-Staðsetning og snið