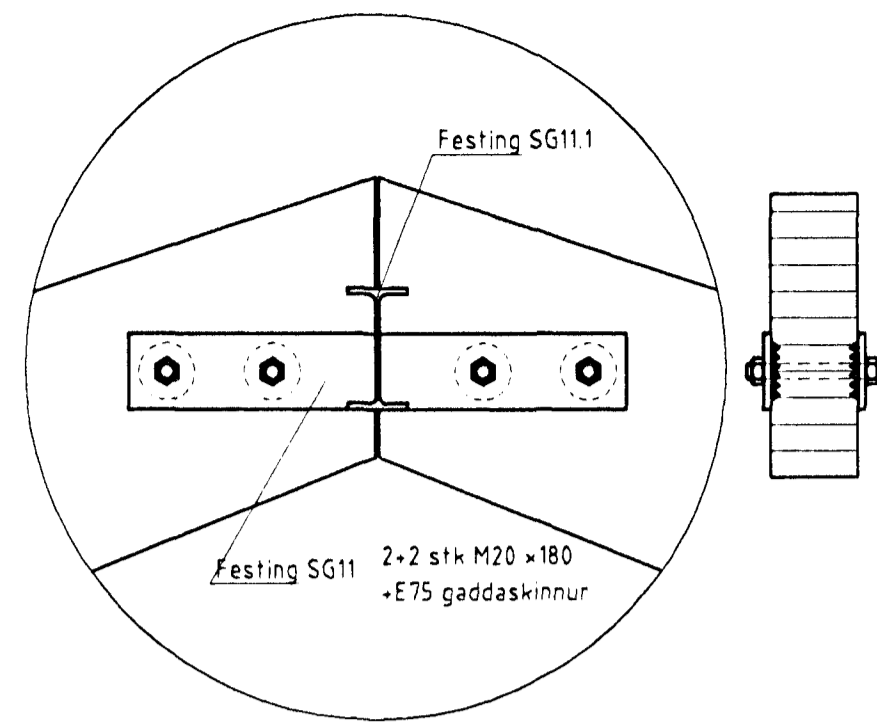


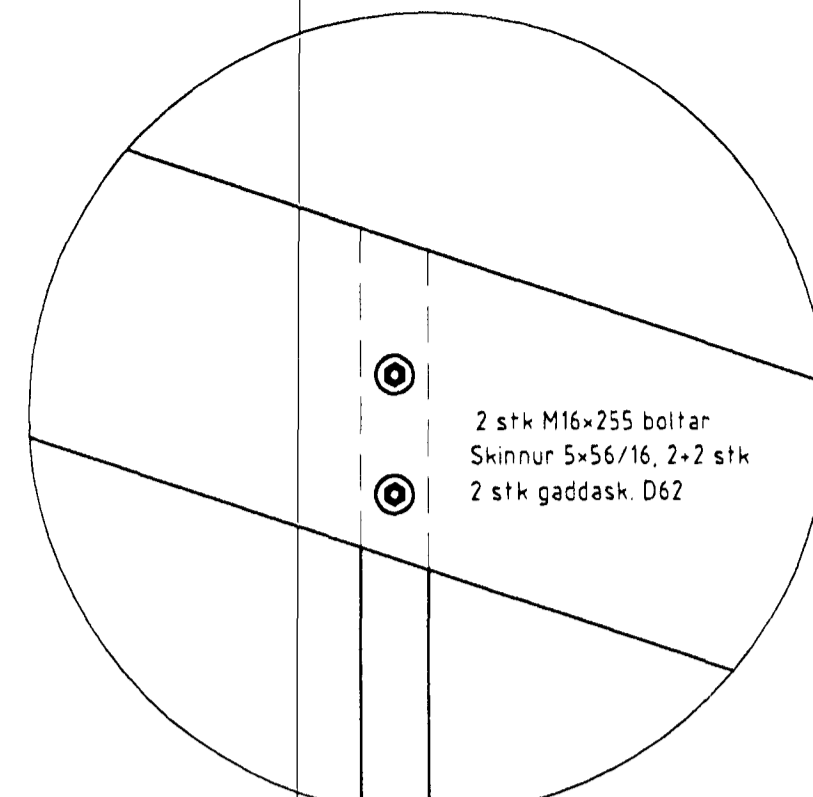
Sérmynd 7.1 Mkv. 1:10  
101

Efri vindstýfingarklassi í þaki



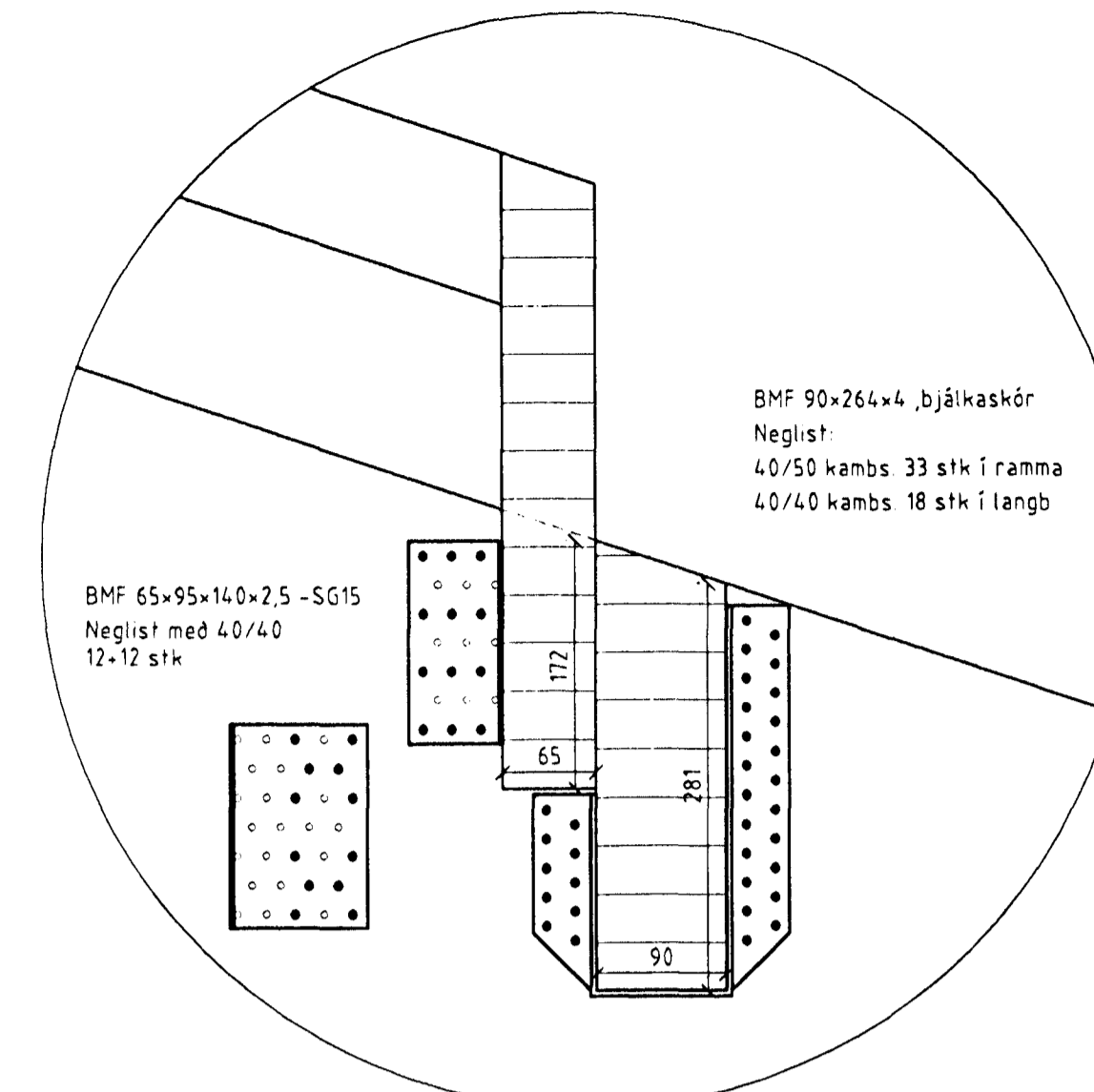
Sérmynd 5 Mkv. 1:10  
102

Toppfesting aðalramma



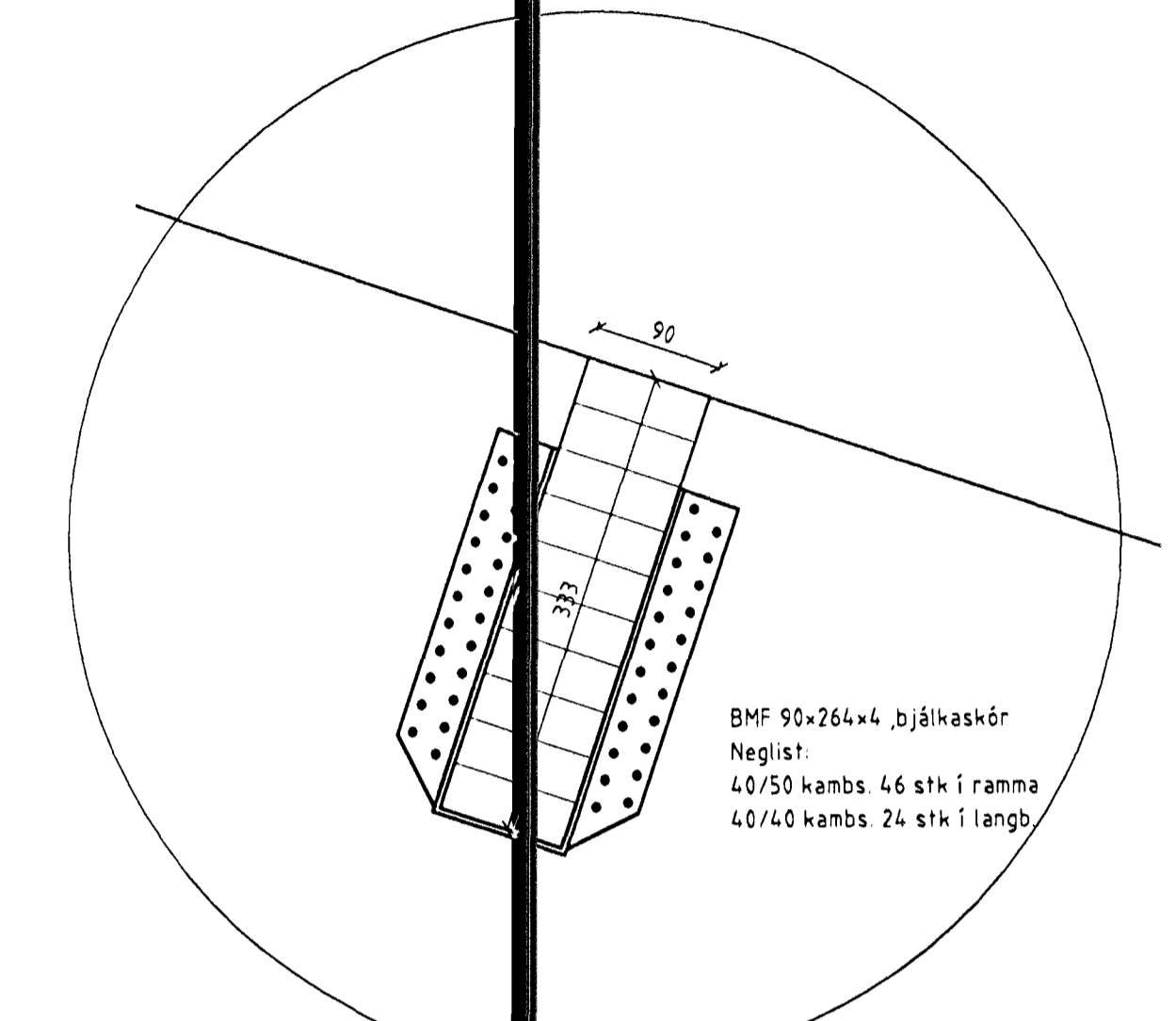
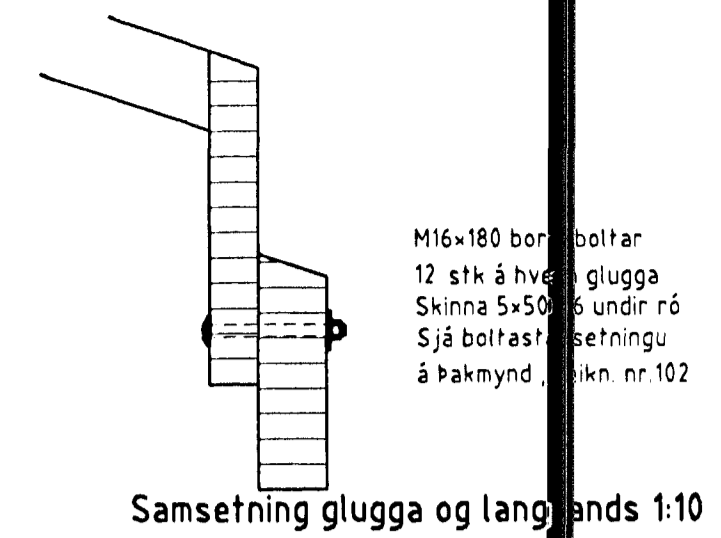
Sérmynd 13 Mkv. 1:10  
101

Gaflstaðir/gaflrammi



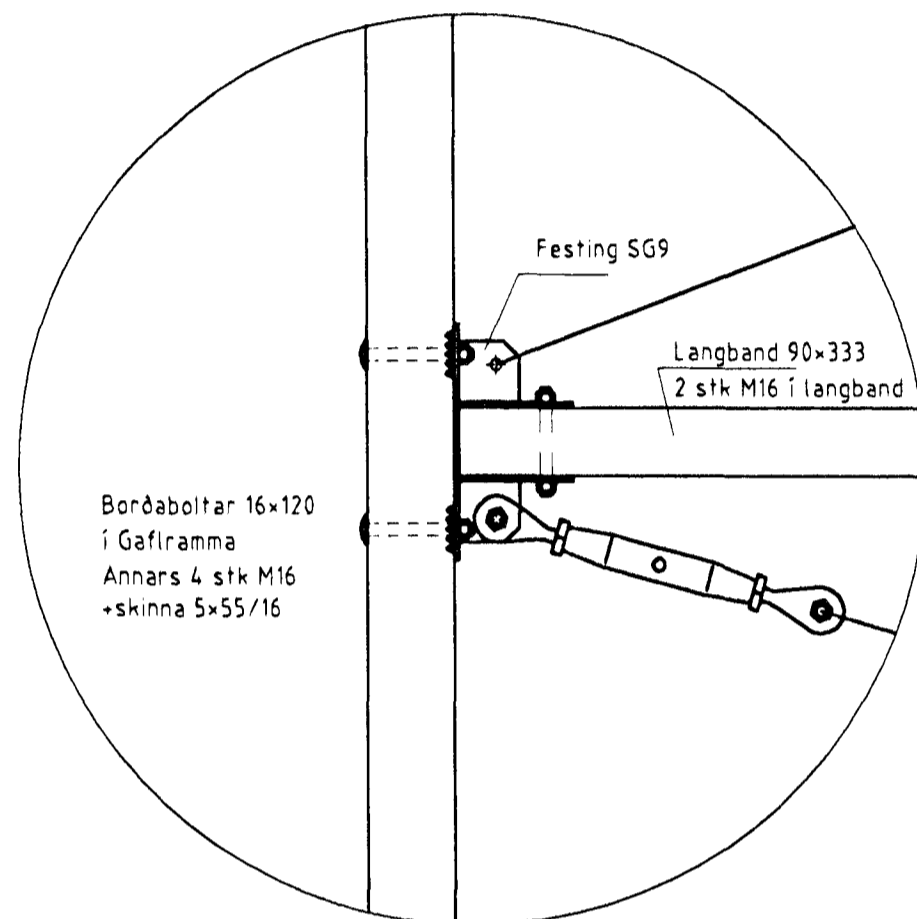
Sérmynd 4 Mkv. 1:5  
102

Festing langbanda/glugga



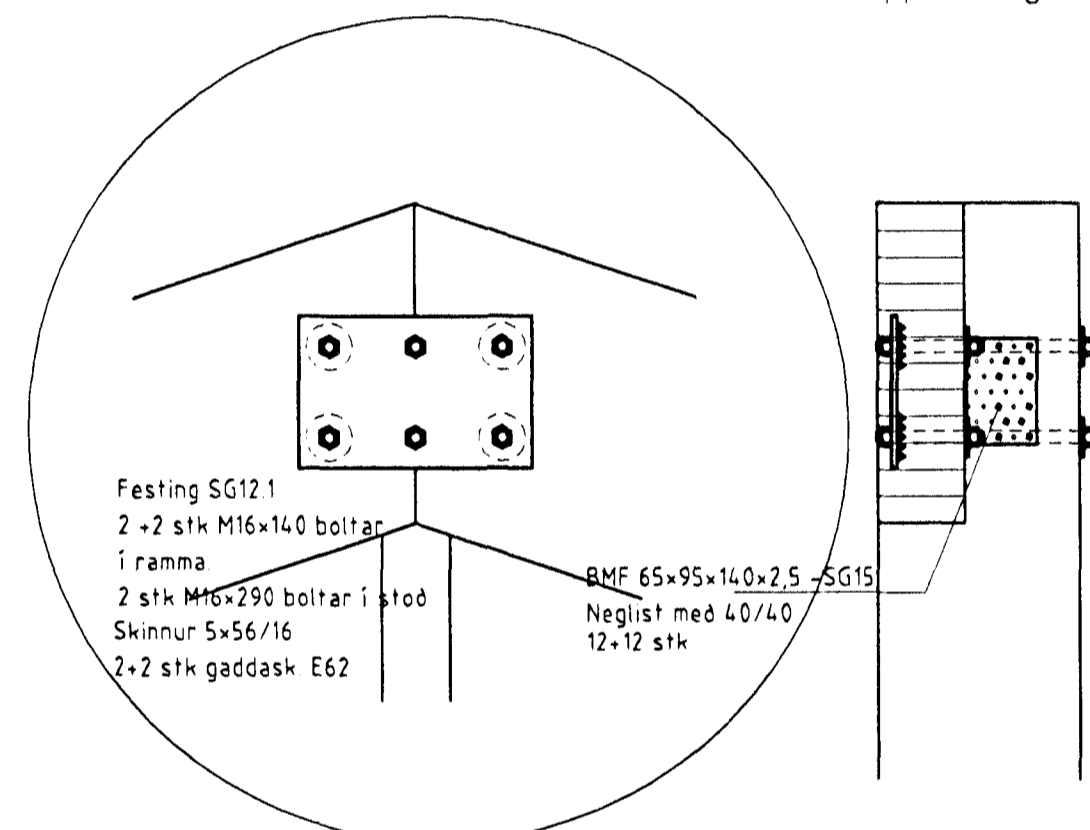
Sérmynd 2 Mkv. 1:5  
102

Festing langbanda



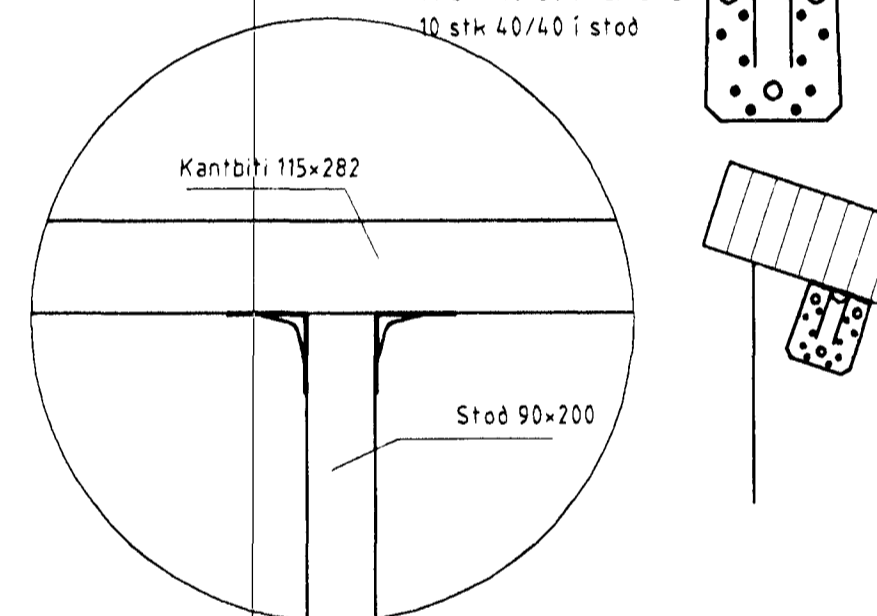
Sérmynd 6 Mkv. 1:10  
101

Vindstýfingarklassi í þaki



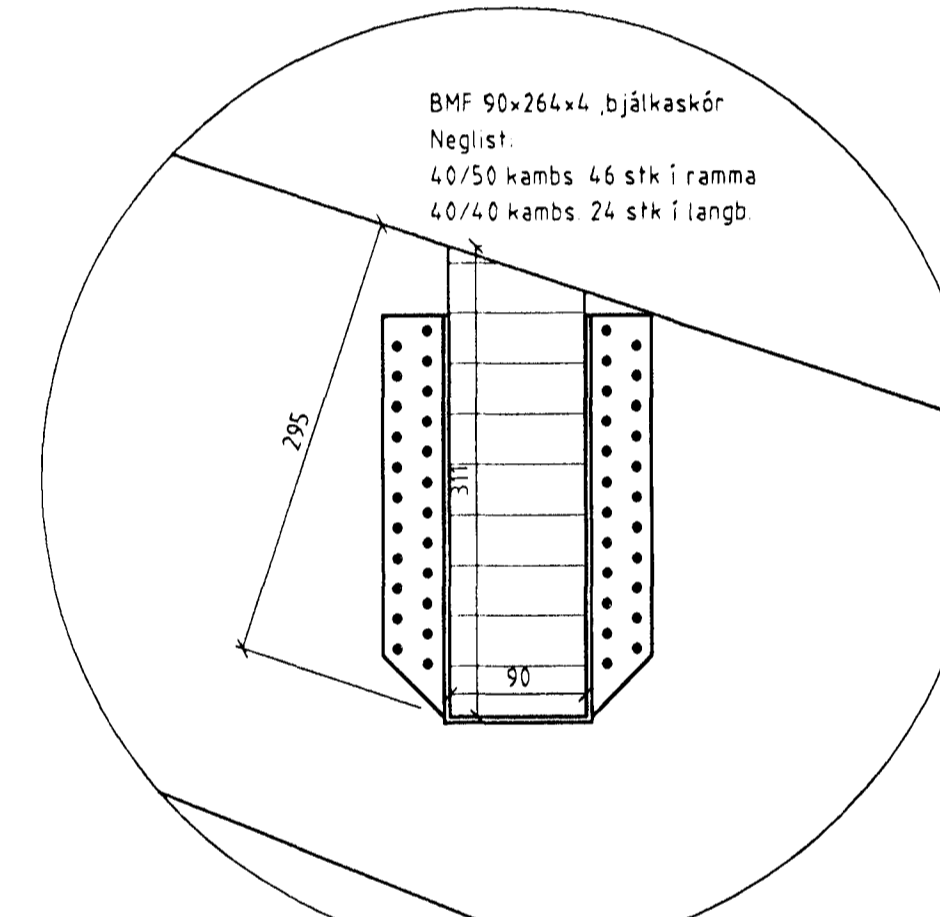
Sérmynd 14 Mkv. 1:10  
101

Toppfesting í austur gafl



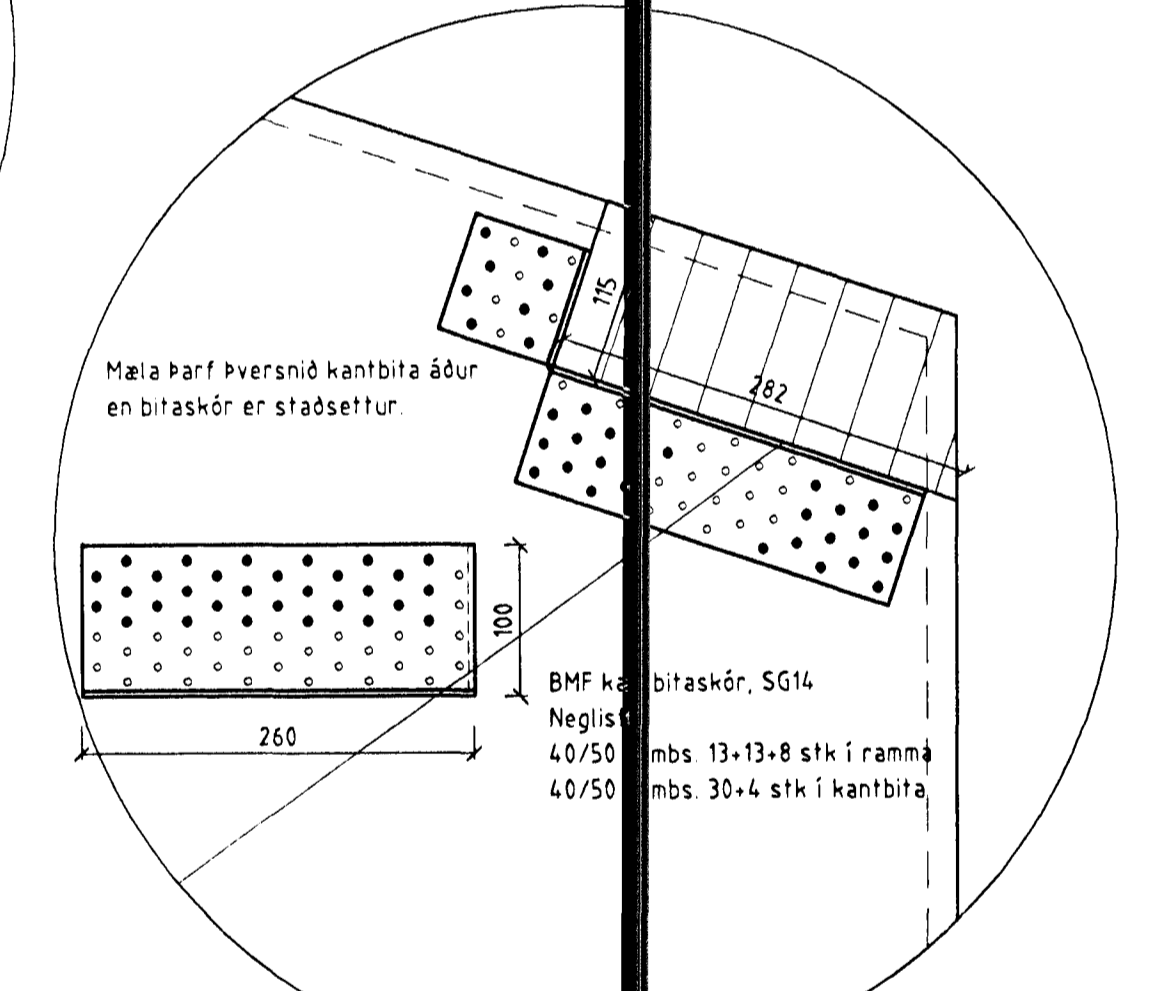
Sérmynd 9 Mkv. 1:10  
101

Millistaðir ofan



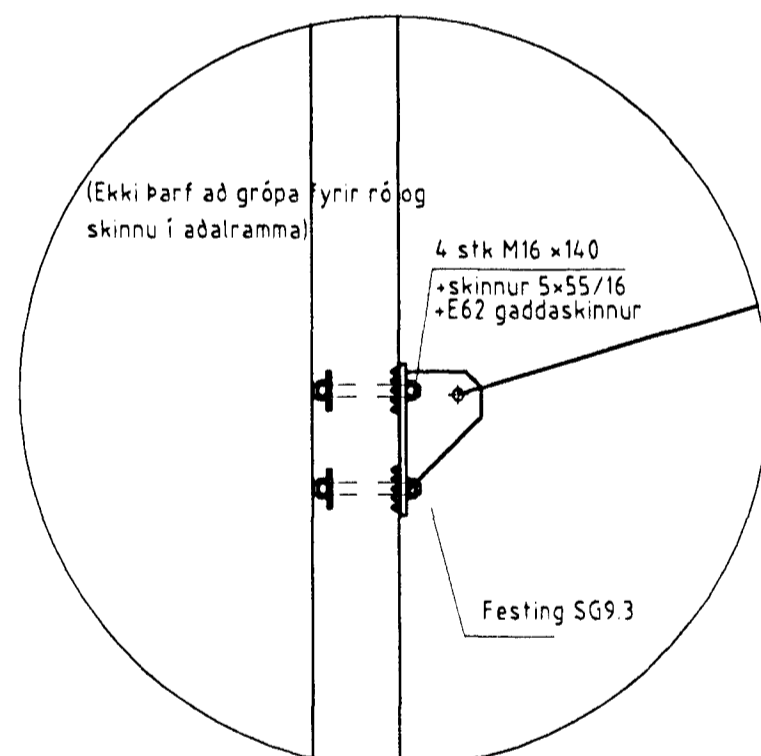
Sérmynd 3 Mkv. 1:5  
102

Festing langbanda



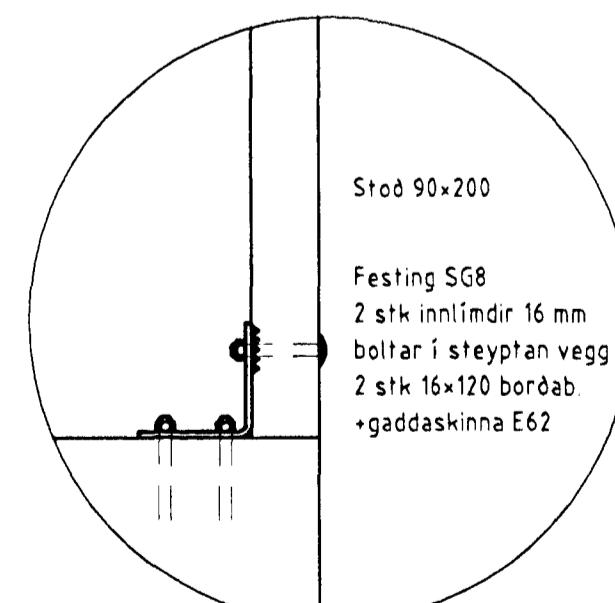
Sérmynd 1 Mkv. 1:5  
102

Festing kantbita



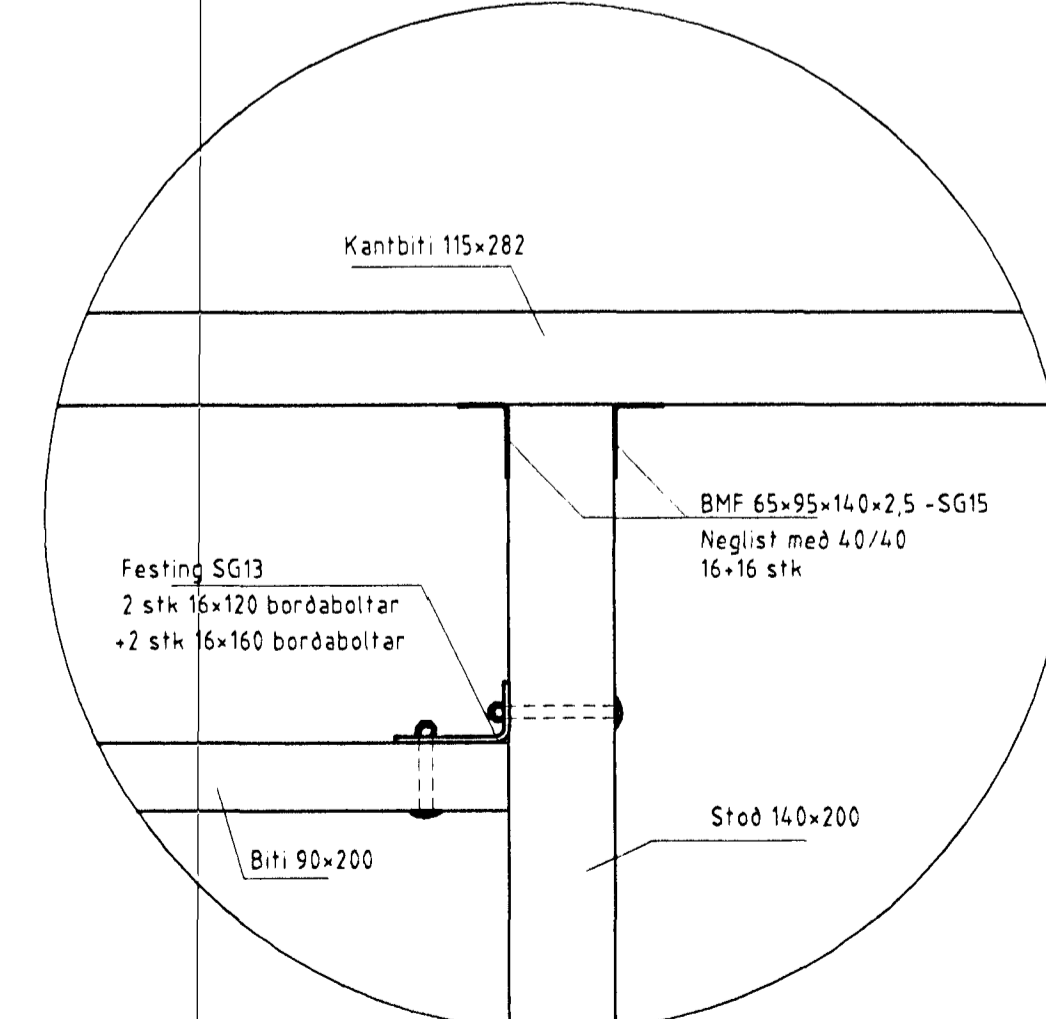
Sérmynd 7 Mkv. 1:10  
101

Neðri vindstýfingarklassi í þaki



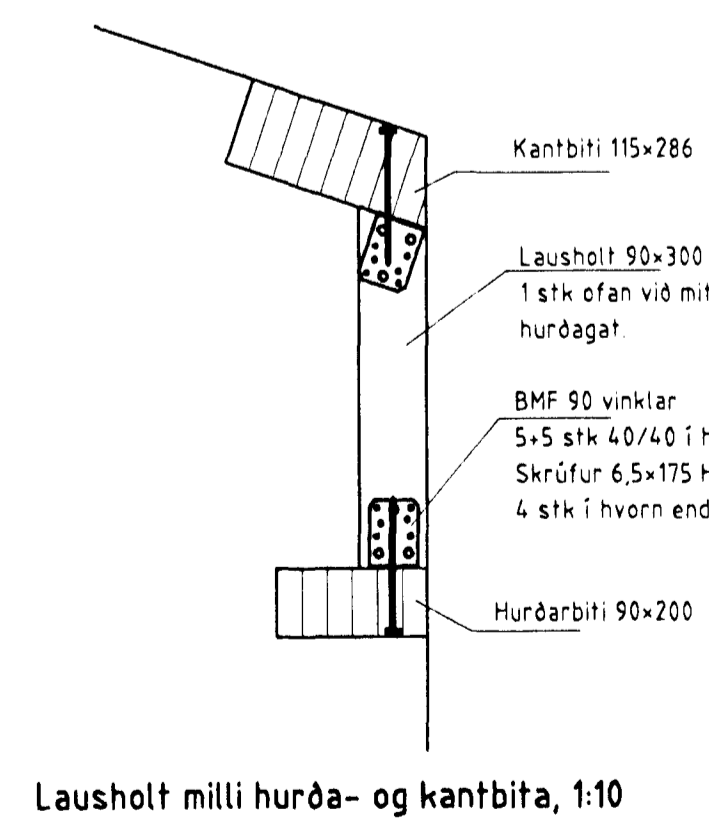
Sérmynd 10 Mkv. 1:10  
101

Hurðastaðir neðan

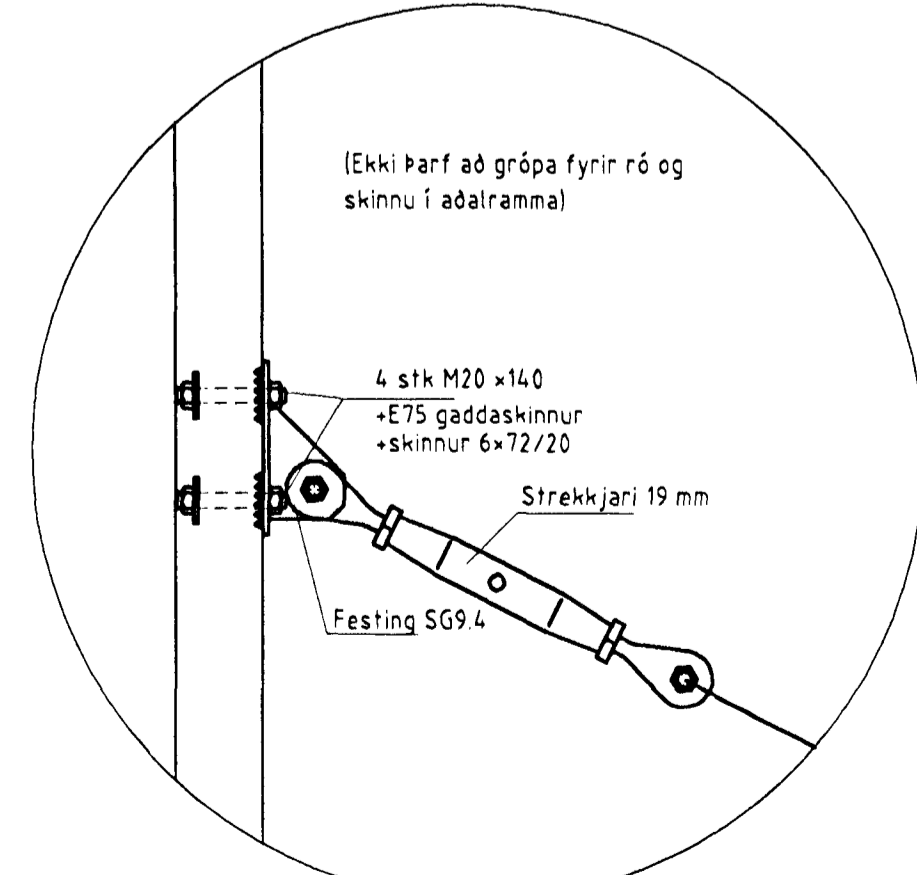


Sérmynd 8 Mkv. 1:10  
101

Hurðastaðir ofan

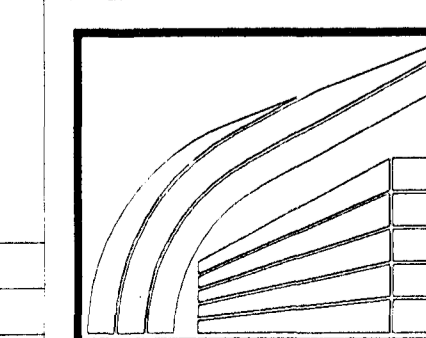
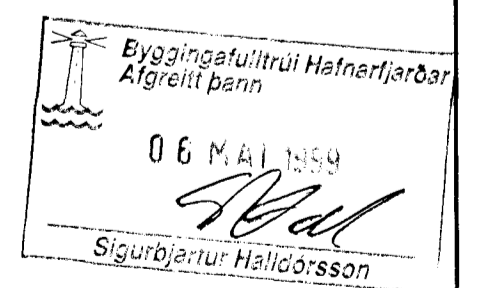


Lausholt milli hurða- og kantbita, 1:10



Sérmynd 12 Mkv. 1:10  
101

Vindstýfingarklassi í veggjum



LÍMTRÉ HF.  
Gjótuhraun 6, Hafnarfirði  
Límtréburðarvirki - Sérmyndir

TEKN	GG	DAGS	07.03.1999
REIKN		VERK	98090032
YF.ÞF		BLAD	103
MKV		15,110	

Breyting	Dags	Skyring	Br.