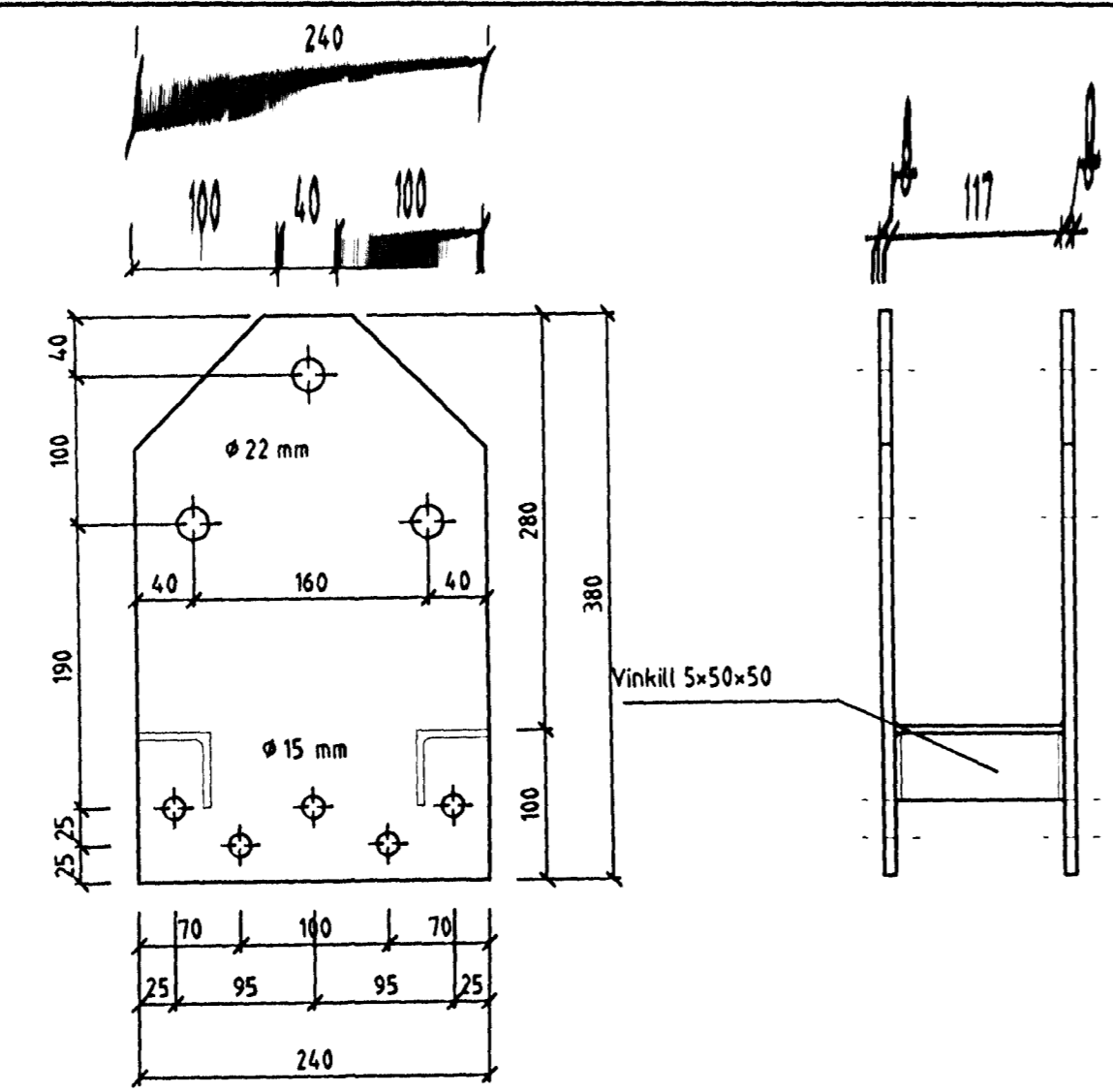
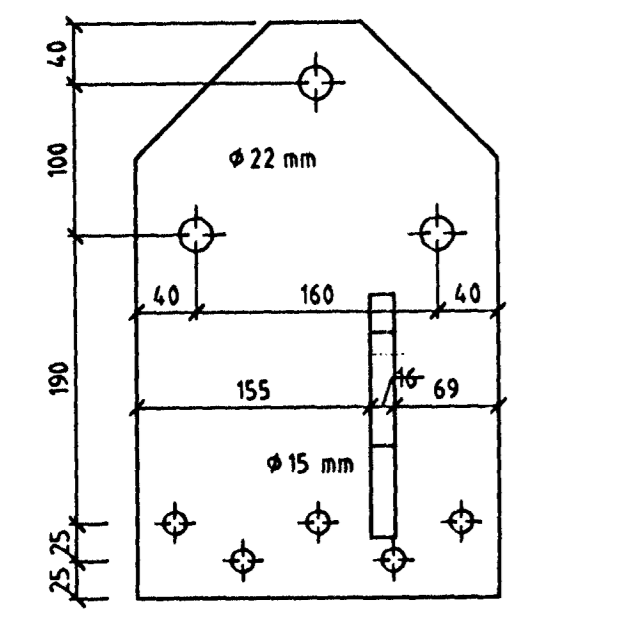


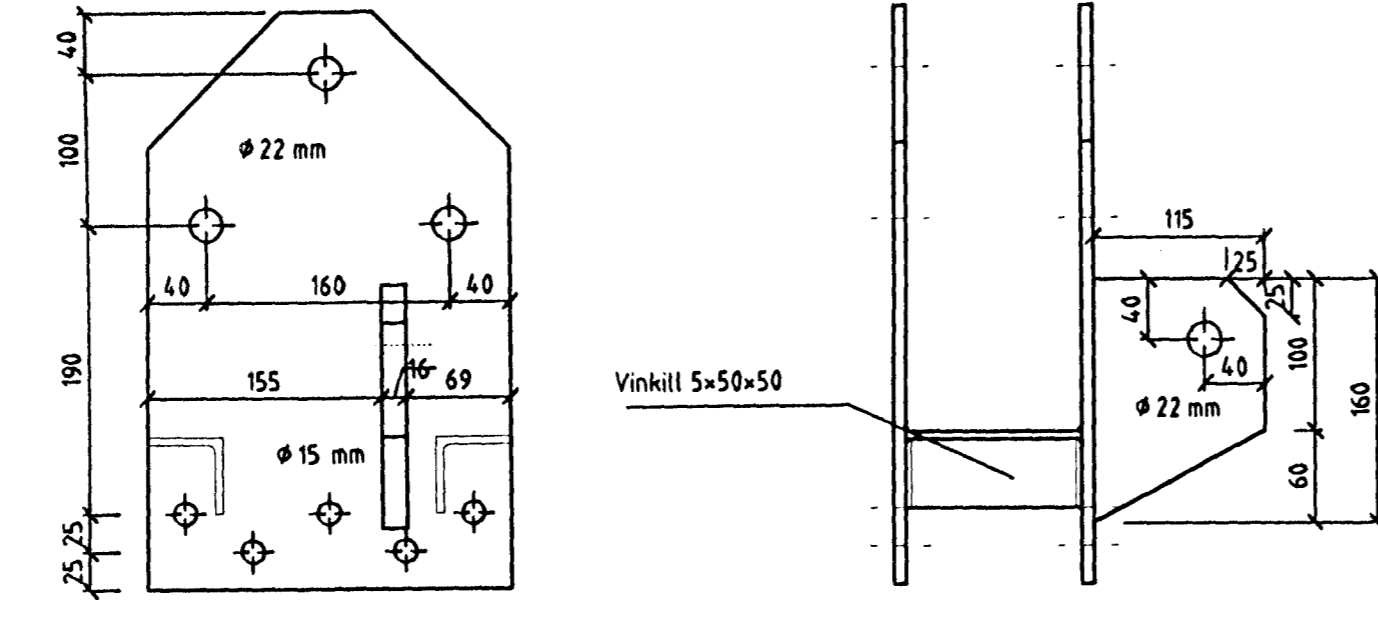
SG3, 2 stk



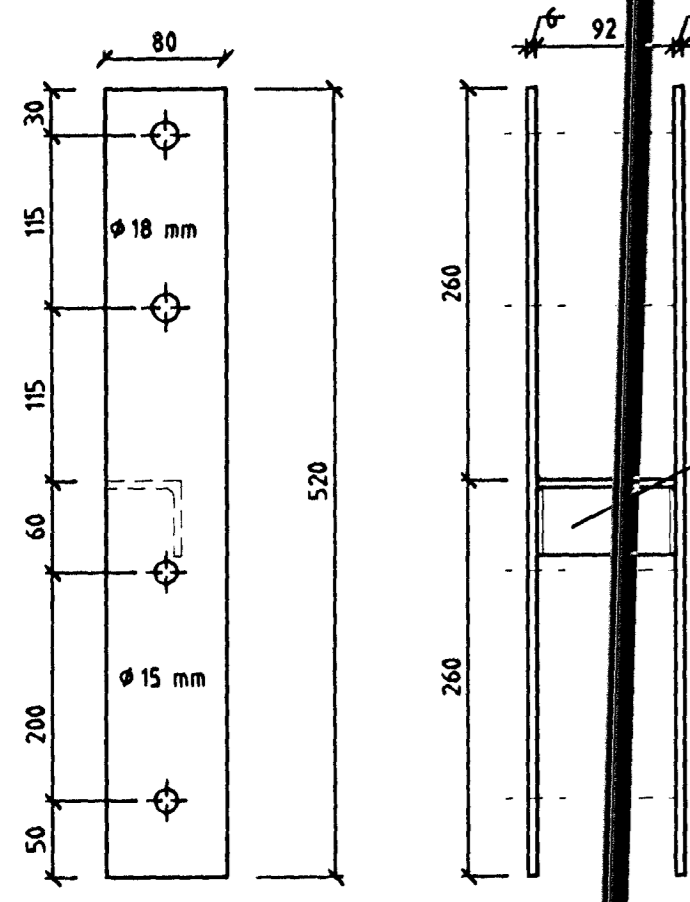
SG1, 8 stk



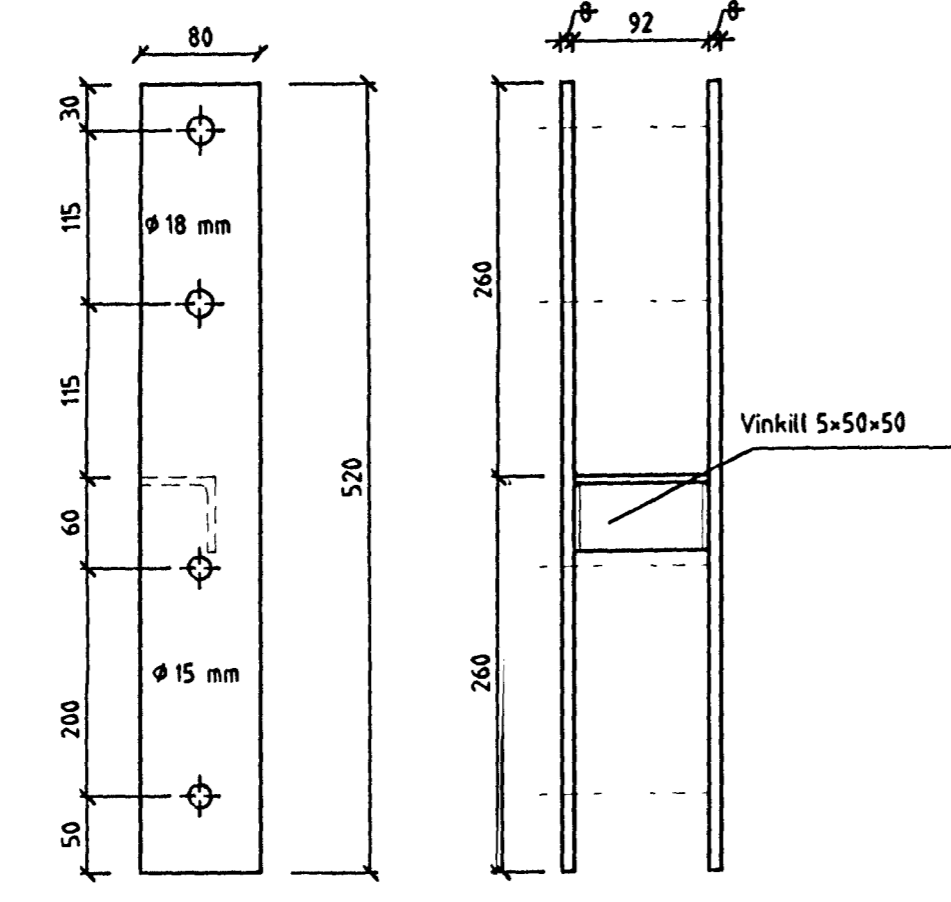
SG4, 1 stk
SG4x, 1 stk (speglad)



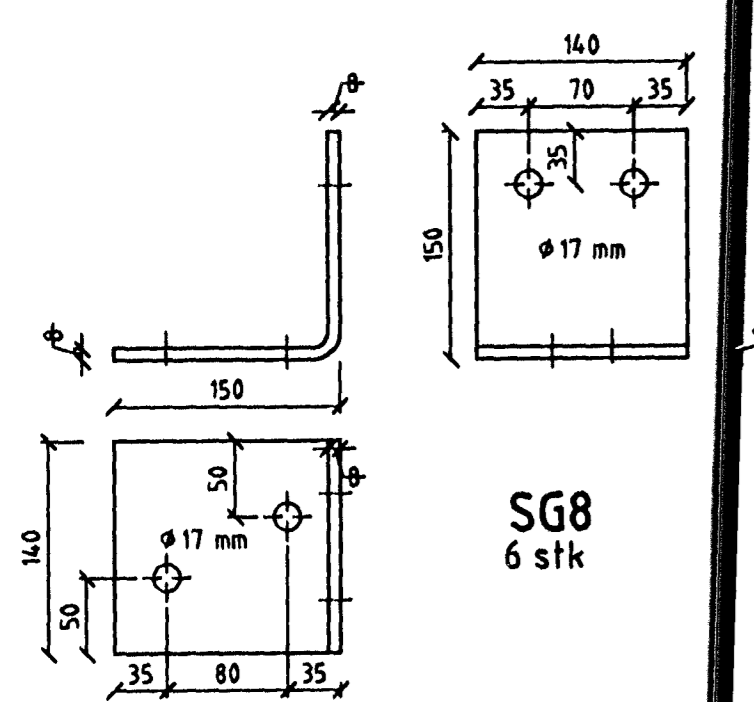
SG2, 1 stk
SG2x, 1 stk (speglad)



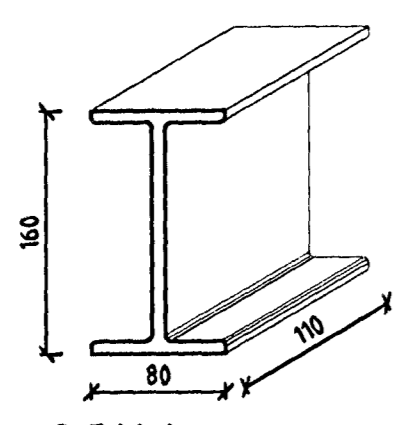
SG5, 29 stk



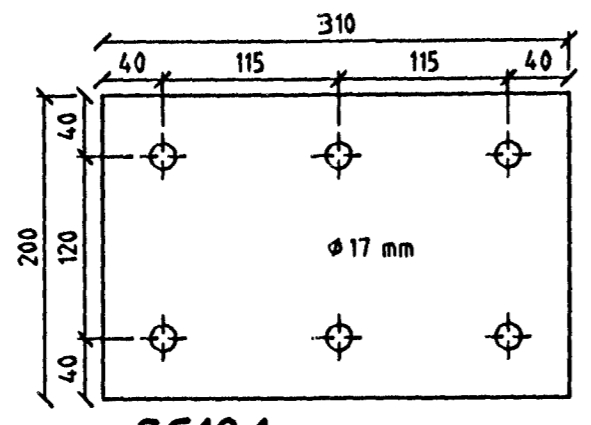
SG6, 3 stk



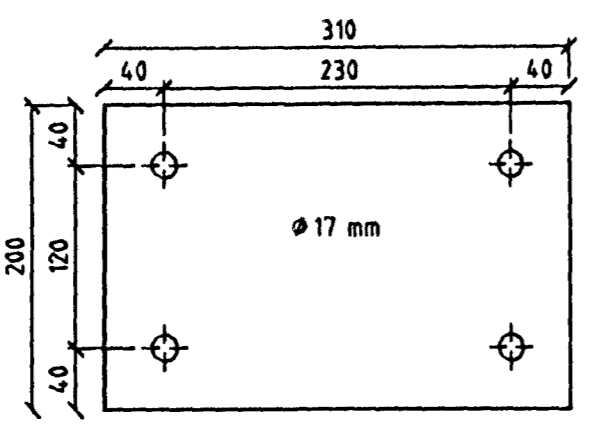
SG8
6 stk



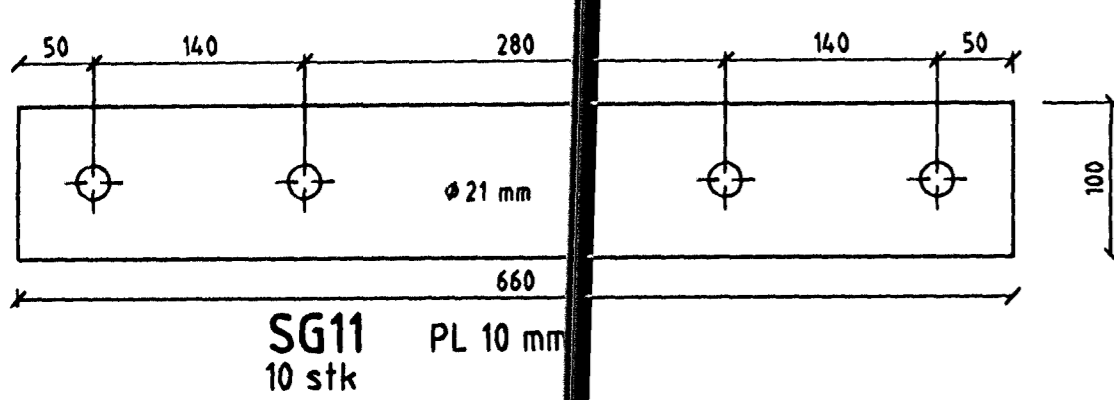
SG11.1
5 stk



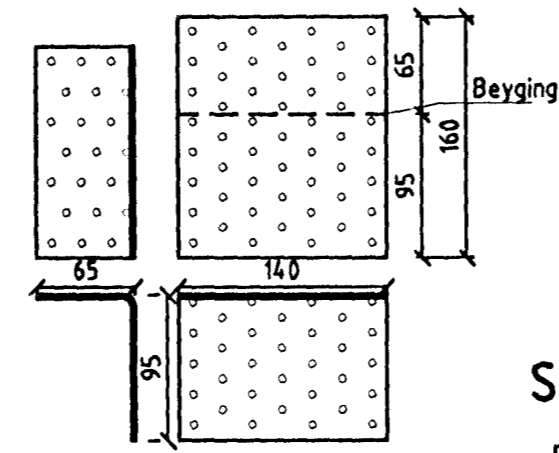
SG12.1 PL 8 mm
1 stk



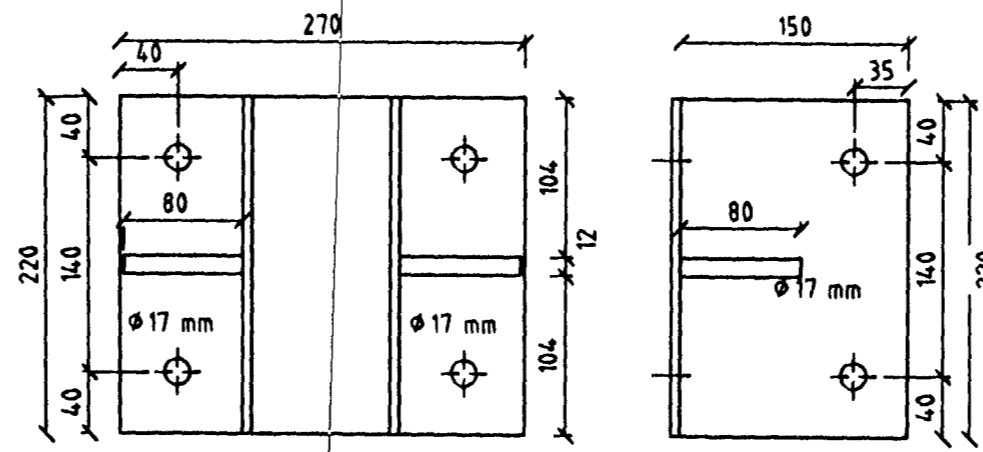
SG12 PL 8 mm
2 stk



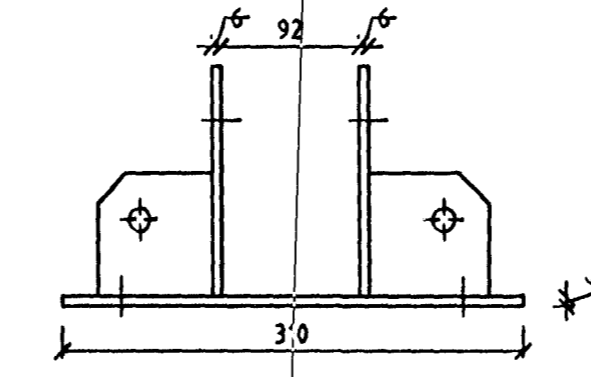
SG11 PL 10 mm
10 stk



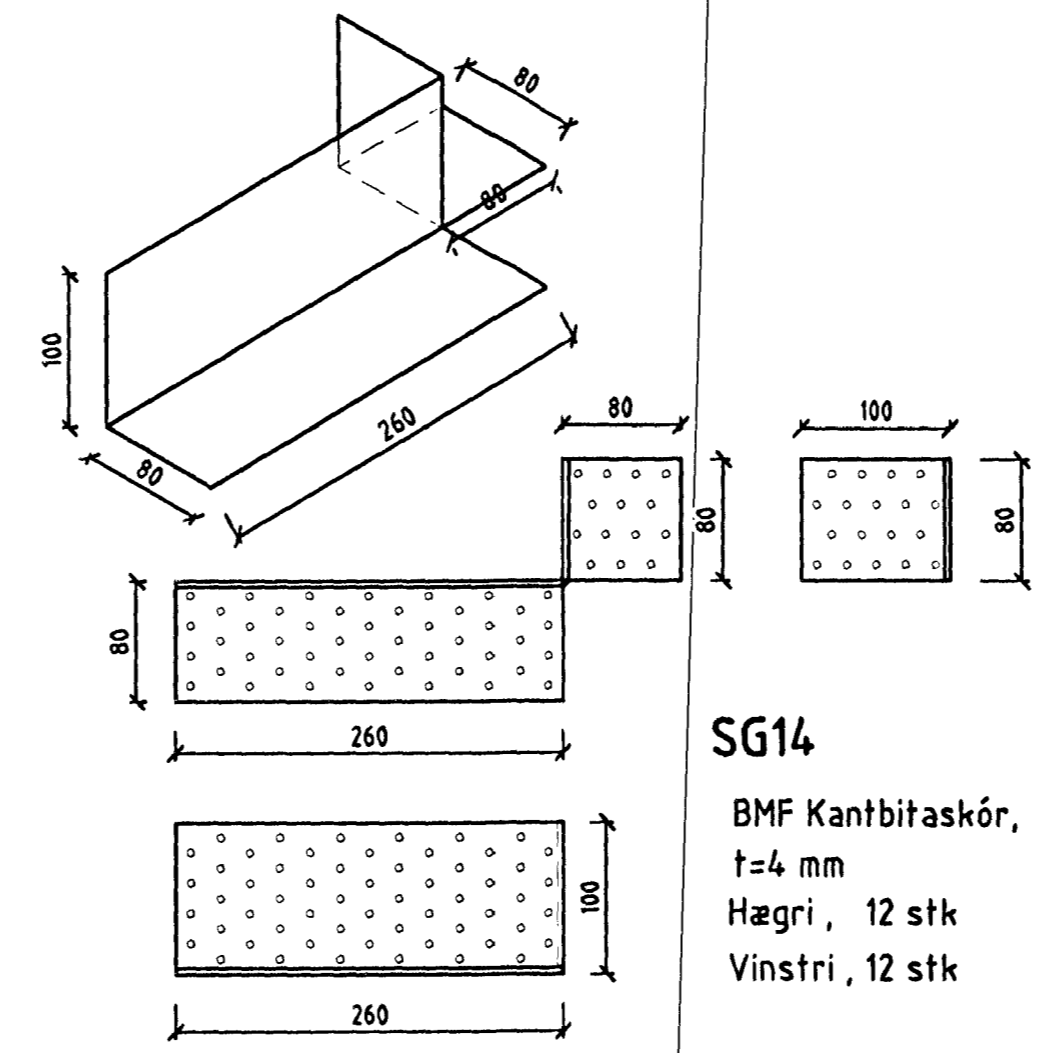
SG15
BMF 65x95x140-2,5
26 stk



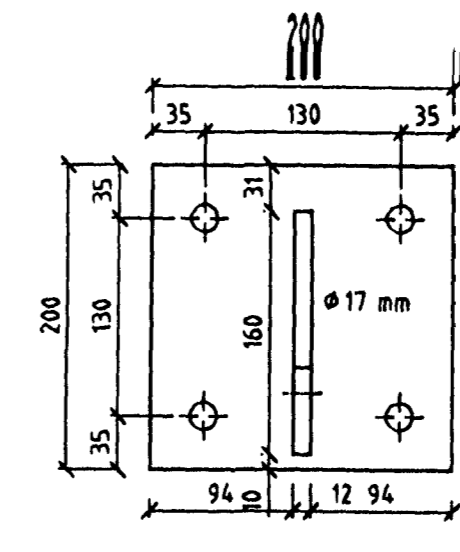
SG9
2 stk



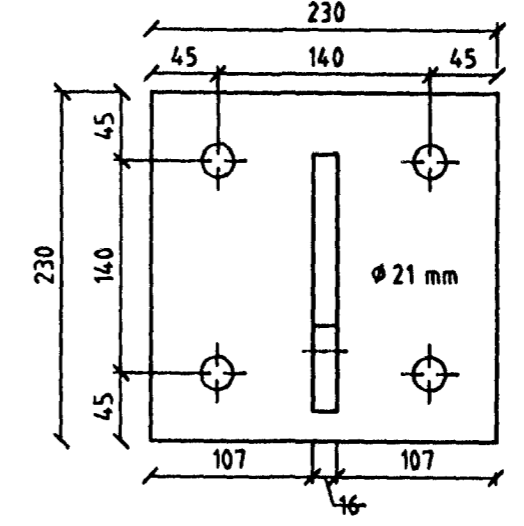
SG9.1
2 stk



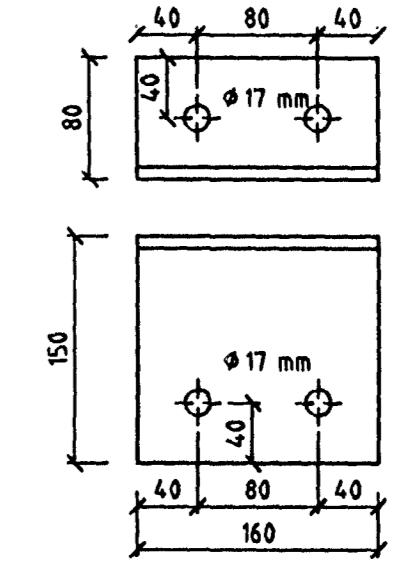
SG14
BMF Kantbitaskór,
t=4 mm
Hægri, 12 stk
Vinstri, 12 stk



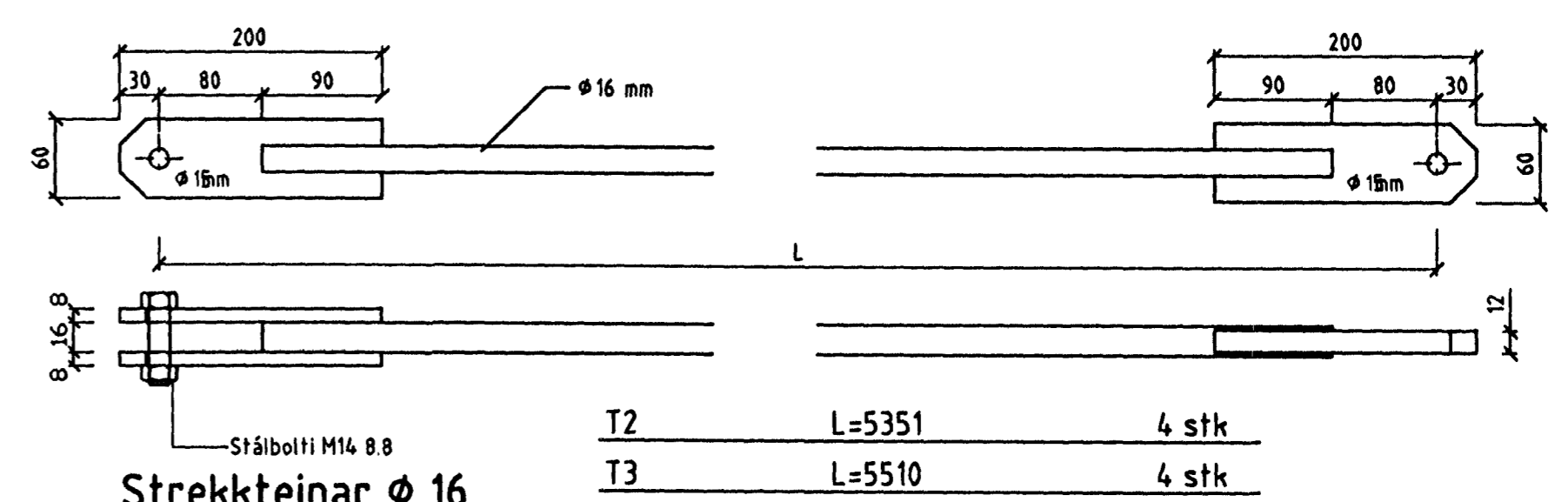
SG9.3
8 stk



SG9.4
4 stk

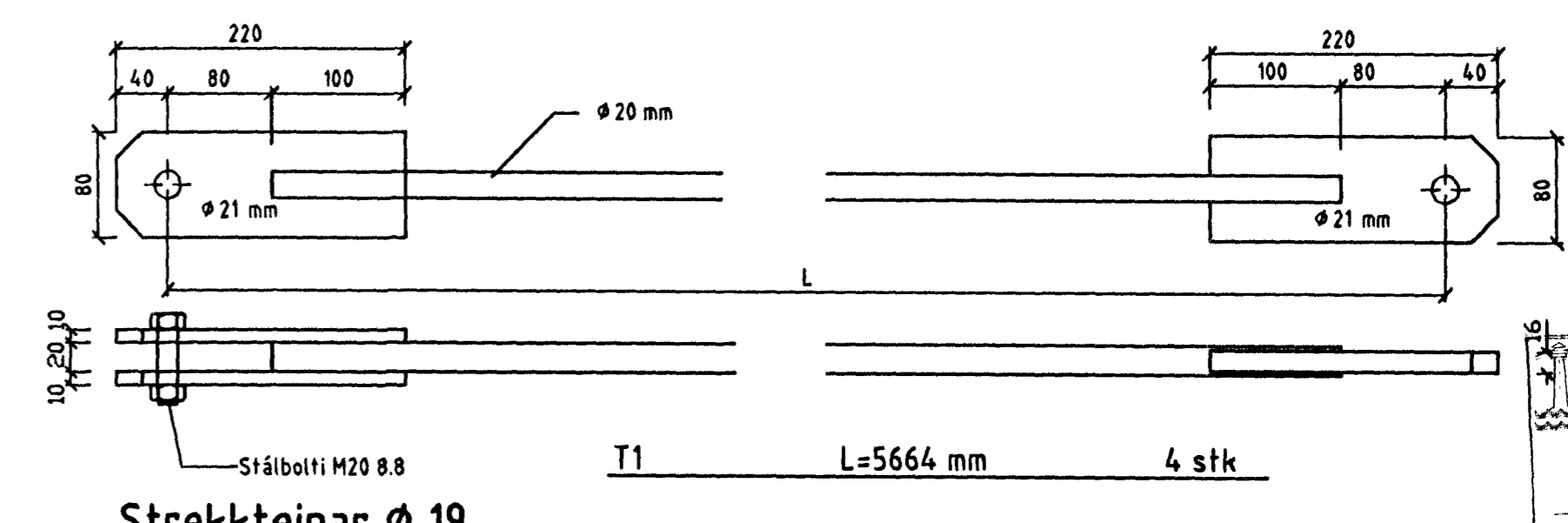


SG13
6 stk



Strekkeinar Ø 16

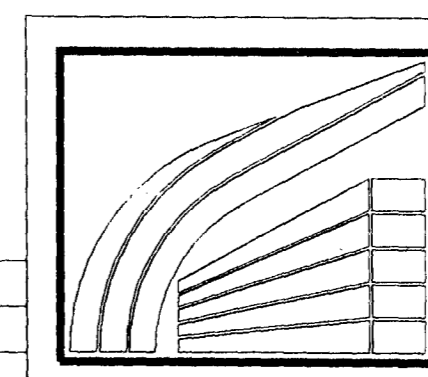
T2	L=5351	4 stk
T3	L=5510	4 stk



Strekkeinar Ø 19

T1	L=5664 mm	4 stk
----	-----------	-------

Byggingafræðingur
Algrætt þann
08. MAI 1999
Sigrún Erla Haldrásson



LÍMTRÉ HF.
Tasniðeld
Sími 530 6000 Fax 530 6019
Gjótuhraun 6, Hafnarfirði

TEKNI	GG	DAGS	07.03.1999
REIKN	GG	VERK	98090032
YFIRP		BLAÐ	
MKV			

GH-200

Stálfestingar - Sérsmíði

Br.			
Skyring			
Dags			
Br.			