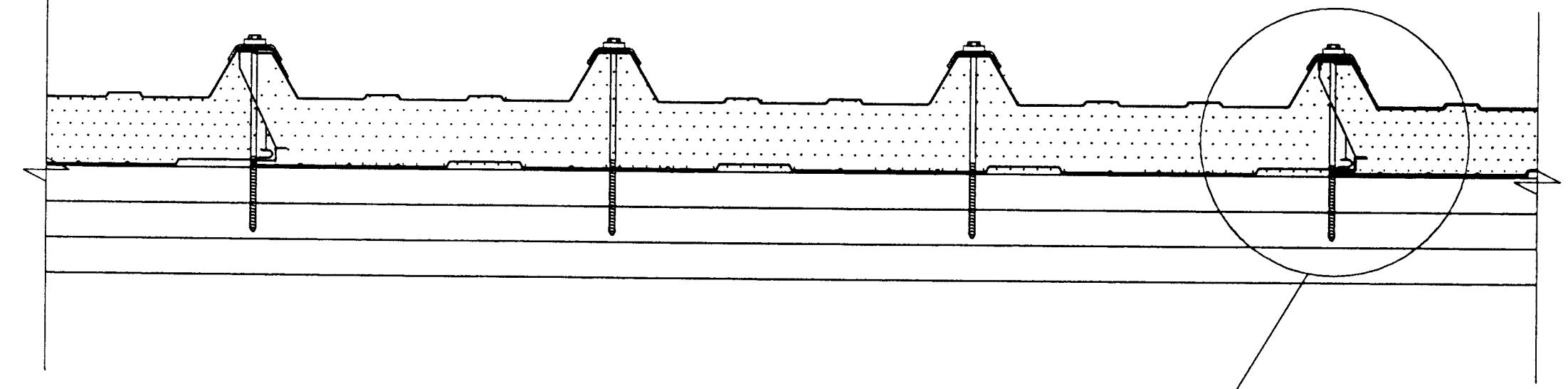


SÉRMYND SÝNIR STAÐSETNINGU Á SKRÚFUM Í ST-55 V VEGGEININGU MKV. 15

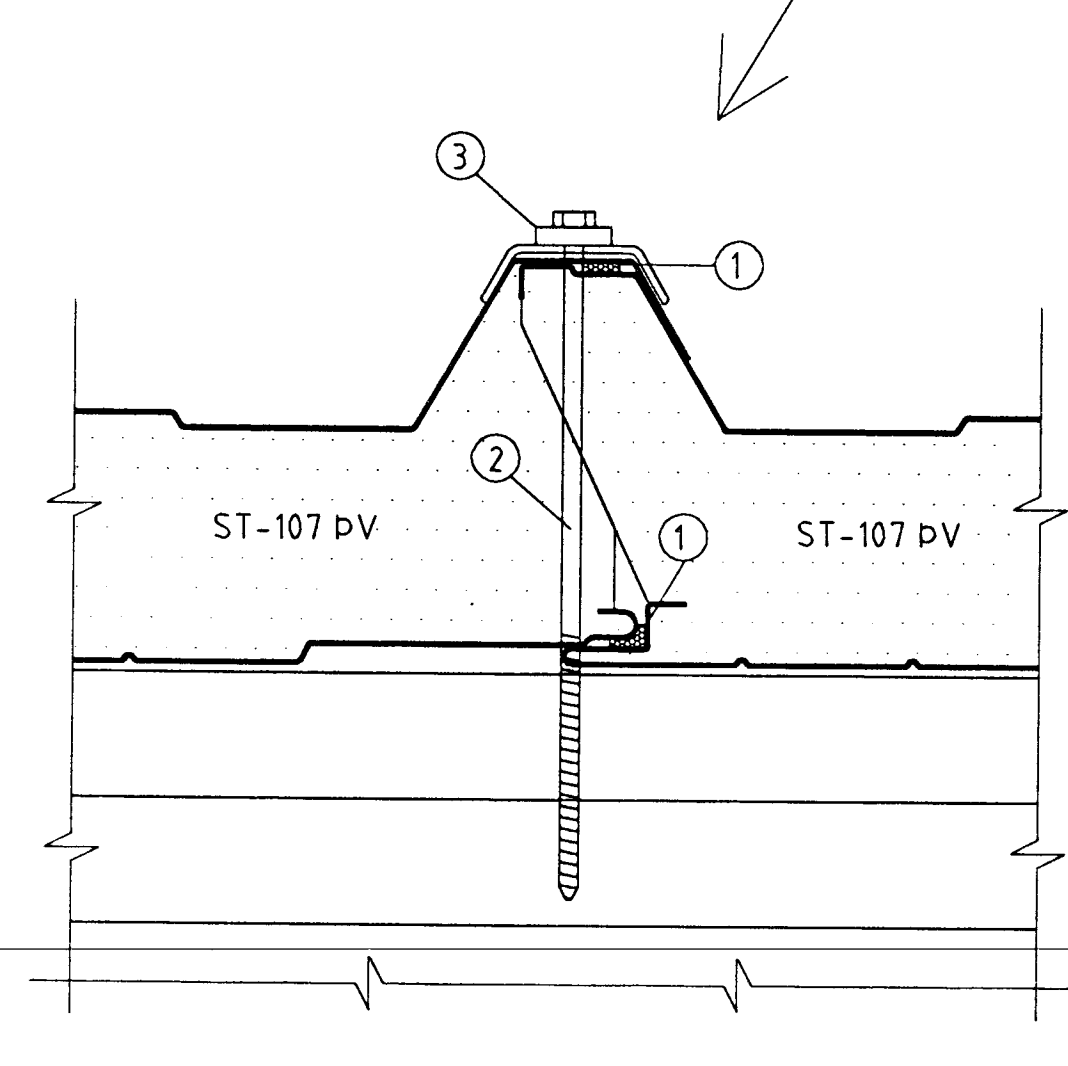
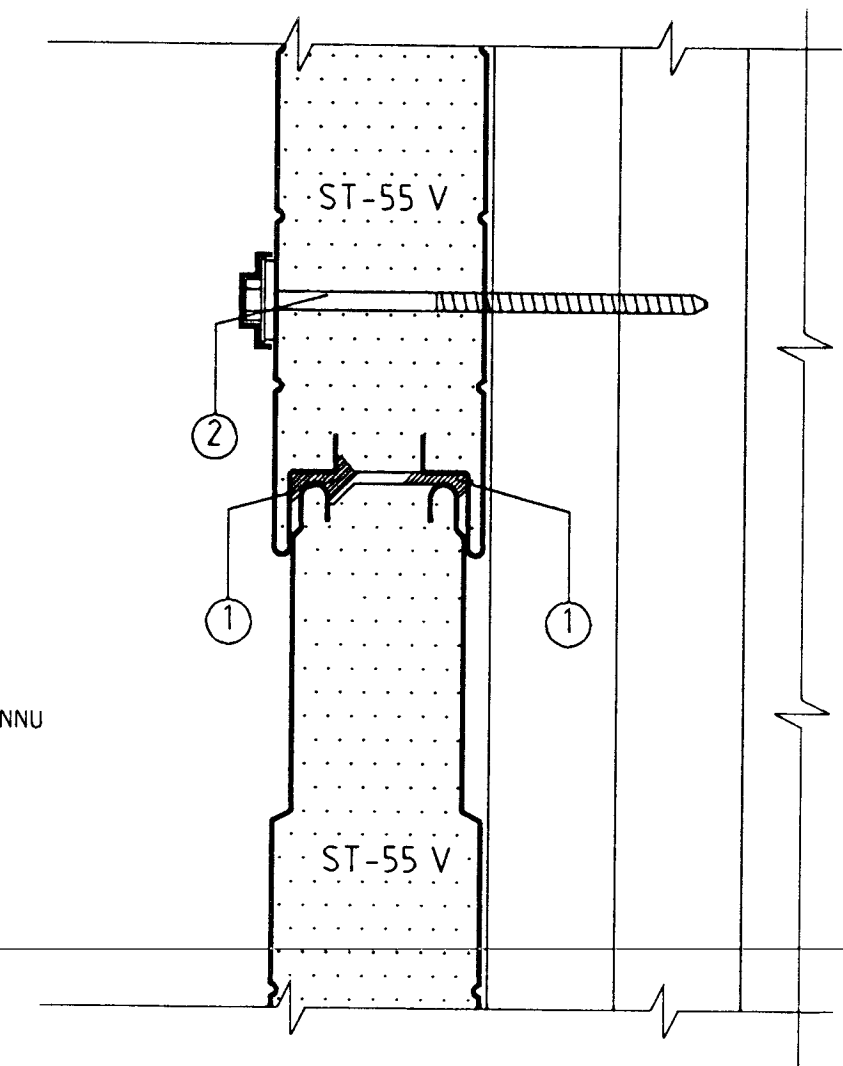
**LANGSAMSEYTI VEGGEININGA**  
MKV. 12

**SKÝRINGAR Á DEIM FYLGHGLUTUM SEM LÍMTRÉ HF. LEGGUR TIL:**

- ① ILLMOD ÞÉTTILISTI, 15x10 mm (b×h) LÍMDUR Í BOTN EININGAR RÉTTI FYRIR UPPSETNINGU.
- ② GALVANISERUÐ FESTISKRÚFA 6,5 X 110 mm, MEÐ ÞÉTTISKINNU OG PLASTHETTU YFIR HAUS 4 STK Í HVERJA EININGU Í HVERJA STÖÐ



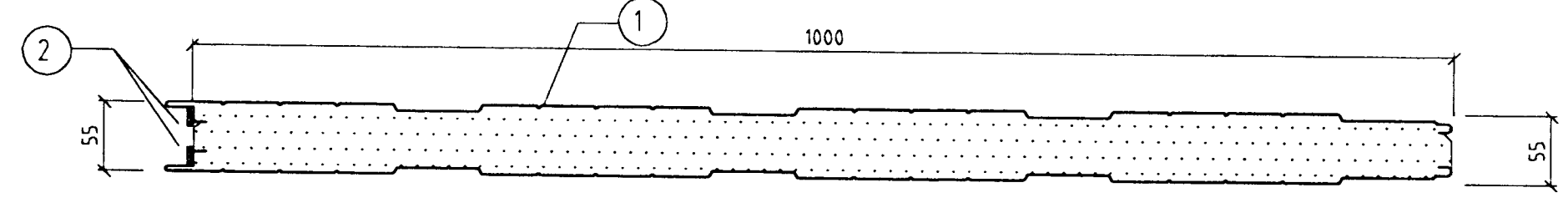
SÉRMYND SÝNIR STAÐSETNINGU Á SKRÚFUM Í ST-107 DV ÞAKEININGU MKV. 15



**LANGSAMSEYTI ÞAKEININGA**  
MKV. 12

**SKÝRINGAR Á DEIM FYLGHGLUTUM SEM LÍMTRÉ HF. LEGGUR TIL:**

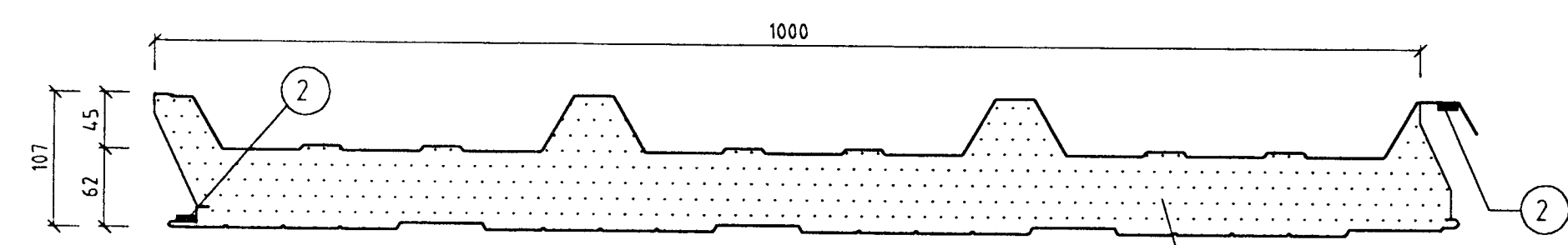
- ① ILLMOD ÞÉTTILISTI 15x10 mm
- ② GALVANISERUÐ SKRÚFA 6,5x170 mm MEÐ ÞÉTTISKINNU OG PLASTHETTU YFIR HAUS
- ③ TRAPISSUSKINNA



**ÁSETNING ÞÉTTILISTA Á ST-55 V VEGGEININGAR FYRIR UPPSETNINGU ÞEIRRA**  
MKV. 15

**SKÝRINGAR Á DEIM FYLGHGLUTUM SEM LÍMTRÉ HF. LEGGUR TIL:**

- ① ST-55 V VEGGEINING
- ② ILLMOD ÞÉTTILISTI, 15x10 mm (b×h) SETTUR Á EININGU STUTTU FYRIR UPPSETNINGU HENNAR LISTINN GEYMIST Á KÖLDUM STAÐ



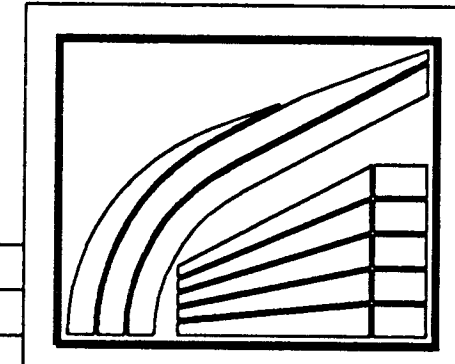
**ÁSETNING ÞÉTTILISTA Á ST-107 DV ÞAKEININGAR FYRIR UPPSETNINGU ÞEIRRA**  
MKV. 15

**SKÝRINGAR Á DEIM FYLGHGLUTUM SEM LÍMTRÉ HF. LEGGUR TIL:**

- ① ST-107 DV ÞAKEINING
- ② ILLMOD ÞÉTTILISTI, 15x10 mm (b×h) SETTUR Á EININGU STUTTU FYRIR UPPSETNINGU HENNAR LISTINN GEYMIST Á KÖLDUM STAÐ

Byggingalutirnir Halldórsson  
Algrætt Dunn  
14 MAÍ 1995  
Sigurðarur Halldórsson

Breyting	Dags.	Skýring	Br.



**LÍMTRÉ HF.** Tölvudeild Sími: 530 6000 Fax: 530 6019  
Gjótuhraun 6, Hafnarfirði  
Yleiningar á þak og vegg  
Þéttlistar og festingar

TEKN.	GMD	DAGS.	YL-festingar
REIKN.	SG	VERK	18.02.99
YFIRF.		BLAD	98090032
MKV.			YL-5