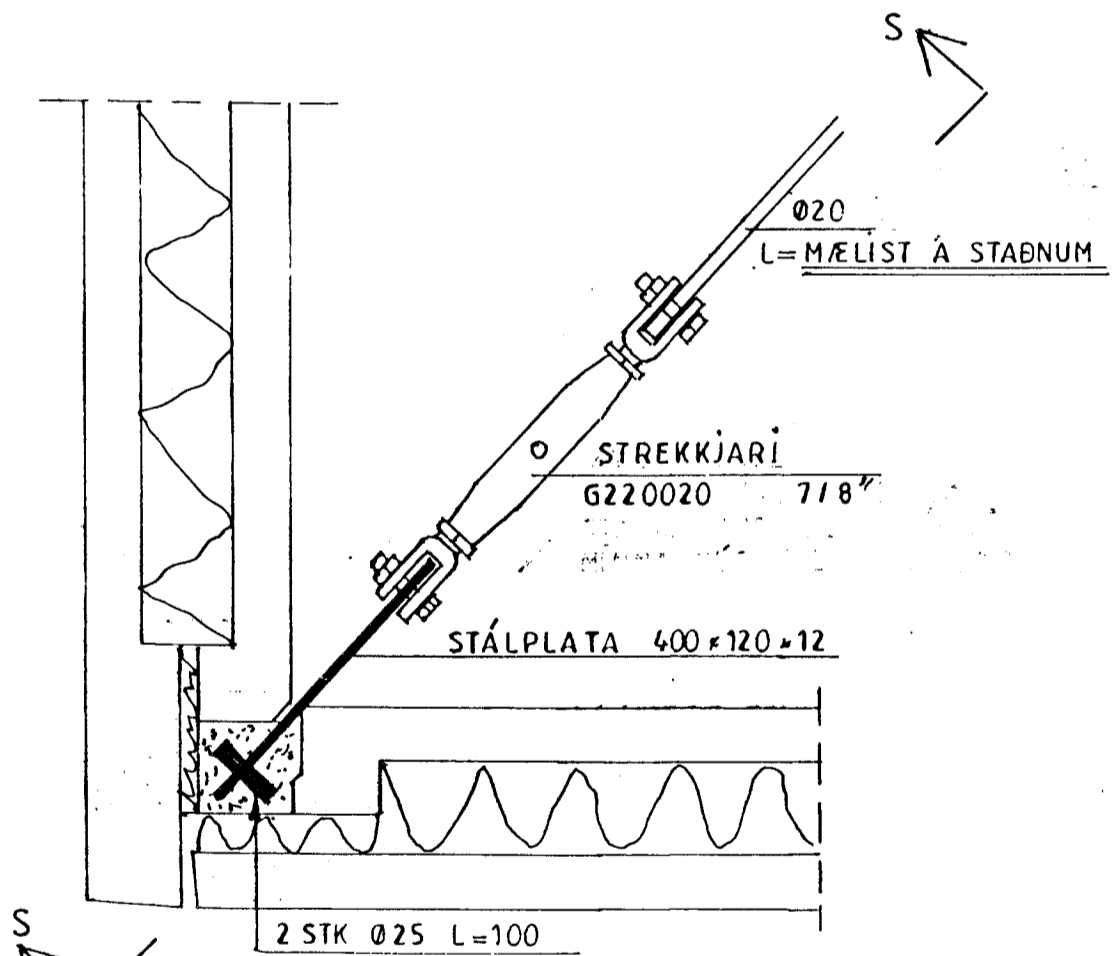
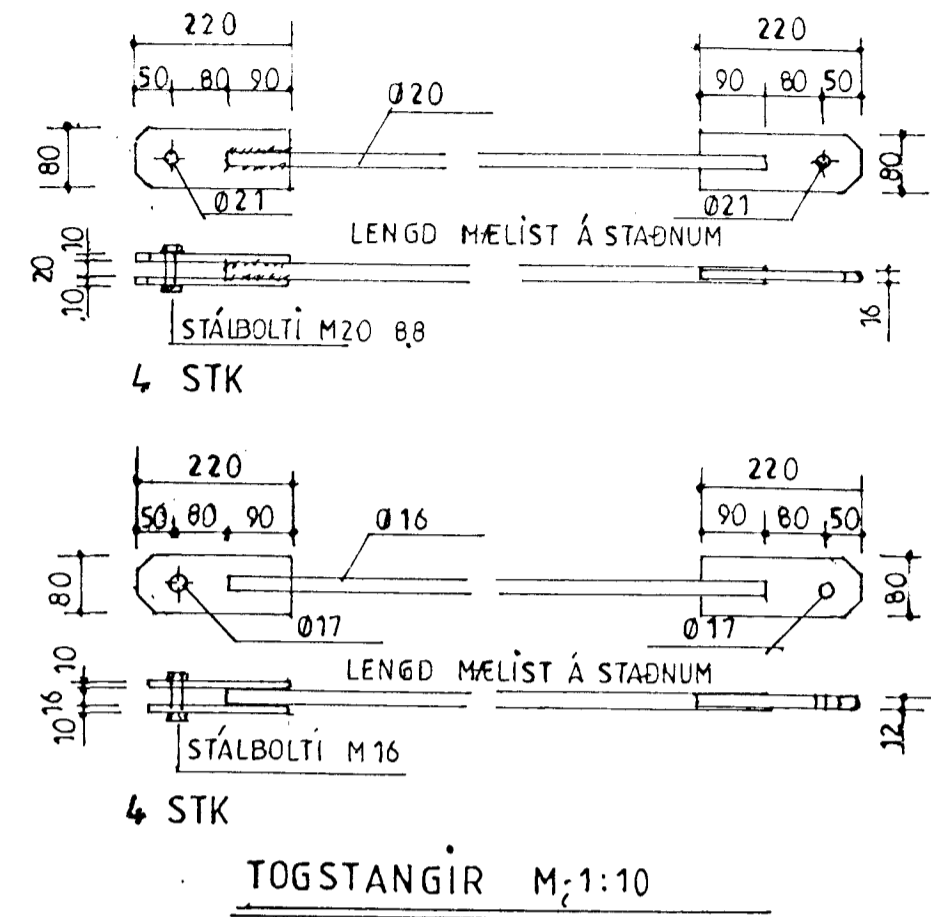
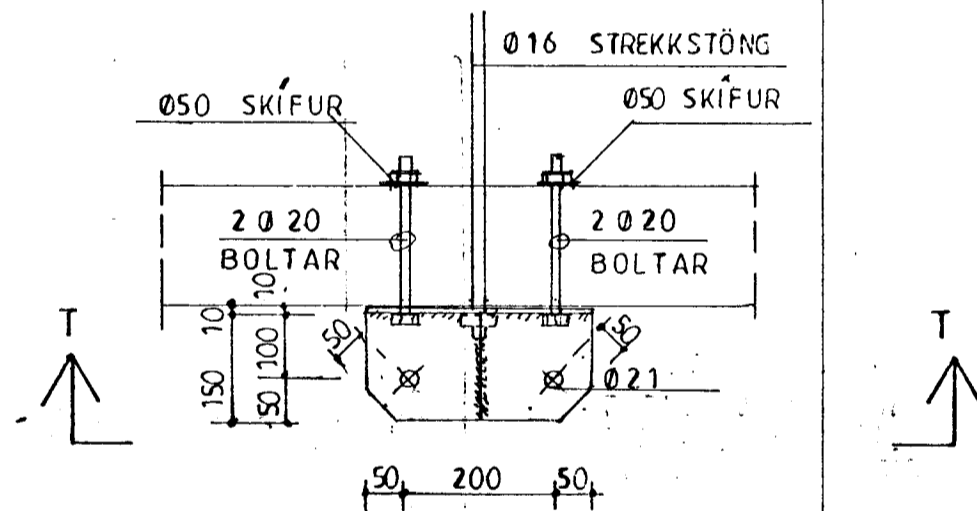


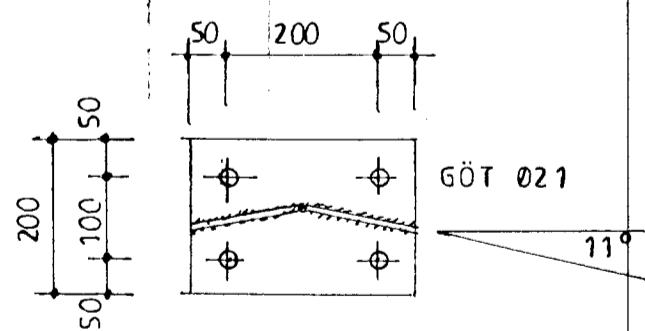
VIND AFSTÍFING GRUNNMYND M; 1:100



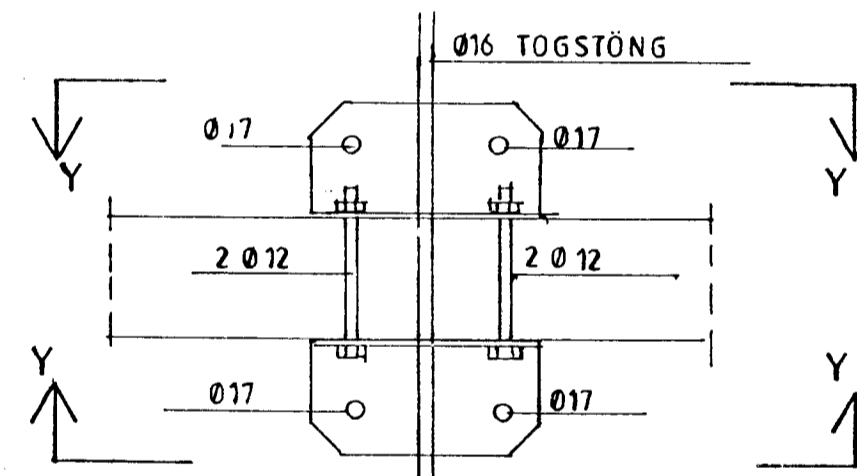
DEILI A M; 1:10



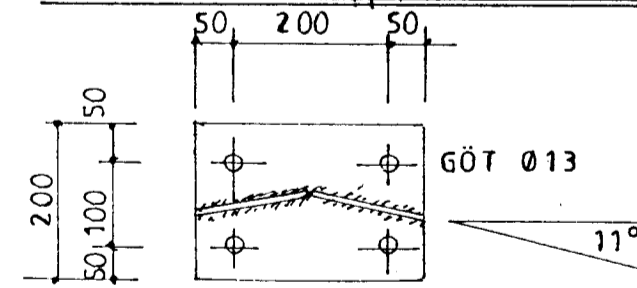
DEILI B M; 1:10 STÁLFESTING



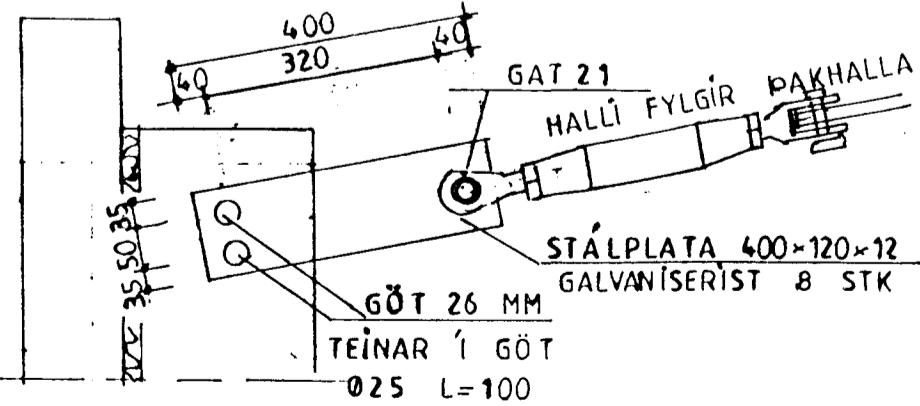
DEILI B STÁLFESTING
SNÍÐ T-T M; 1:10



MÁLSETNING Á STÁLPLÖTUM
SAMA OG Á DEILI B
DEILI C M; 1:10



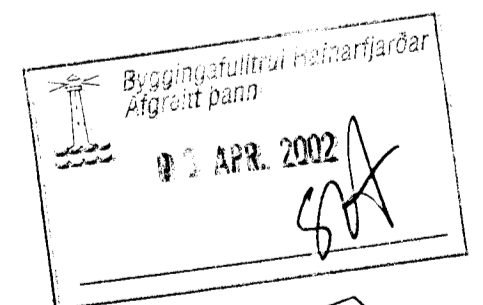
DEILI C STÁLFESTING M; 1:10
SNÍÐ Y-Y



SNÍÐ S-S M; 1:10

SKÝRINGAR

STÁL ER ST37.2
LEYFILEG ÞOLVIK Í SMÍÐ PLATNA
OG STAÐSETNINGU BOLTAGATA
ER ±1 MM,
SUÐUR SKAL HEILSJÓÐA MEÐ a≥5 MM
ALLT STÁL SKAL GALVANISERAST AÐ
SMÍÐI LOKINNI



VERKHÖNNUN ehf. verkfræði og teiknistofa.
Kirkjulundi 13. Garðabæ. Sími. 5656900. Fax. 5656910.



Verkefni: Gjótauraun 8. Hafnarfirði.	Verknúmer: 519
Heiti teikningar: Vindafstíffing.	Teikning nr. 109
Hannað: Sveinn Ingólfsson V.F.I.	Dags: maí 1999
Teiknað: Sveinn Ingólfsson V.F.I.	mvk. 1:100
Breytt:	

20. 4. 2002 Sveinn Ingólfsson
Árneill Blöndal