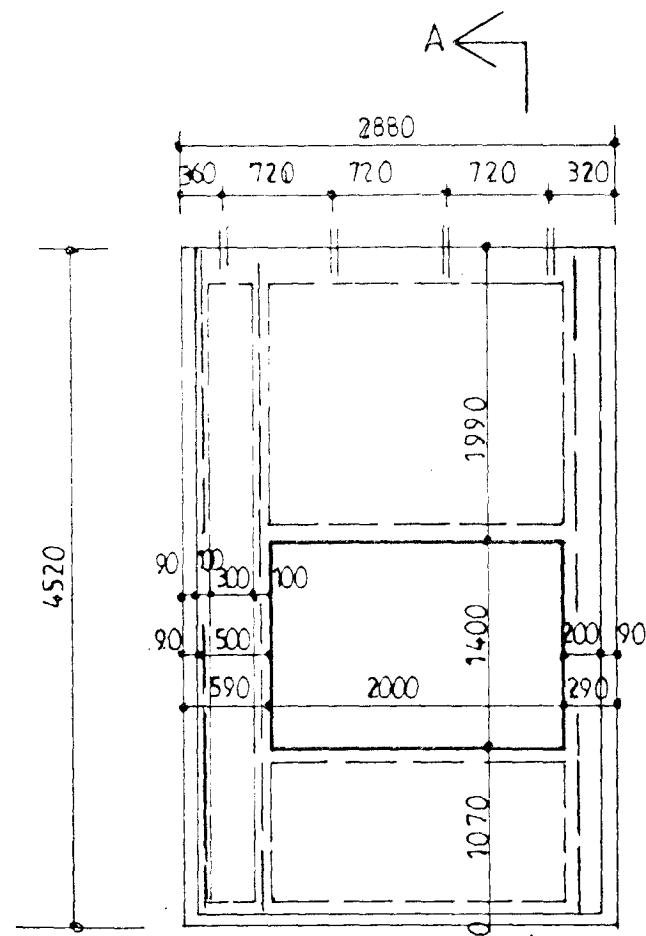
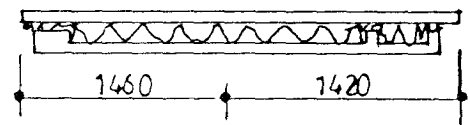
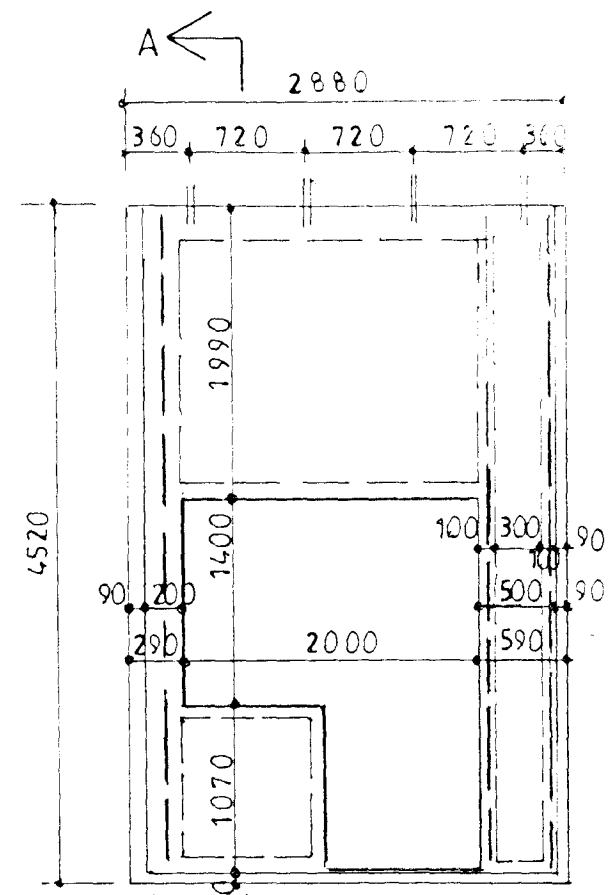
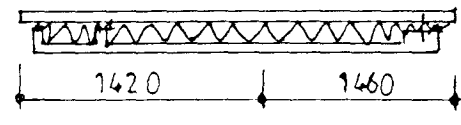


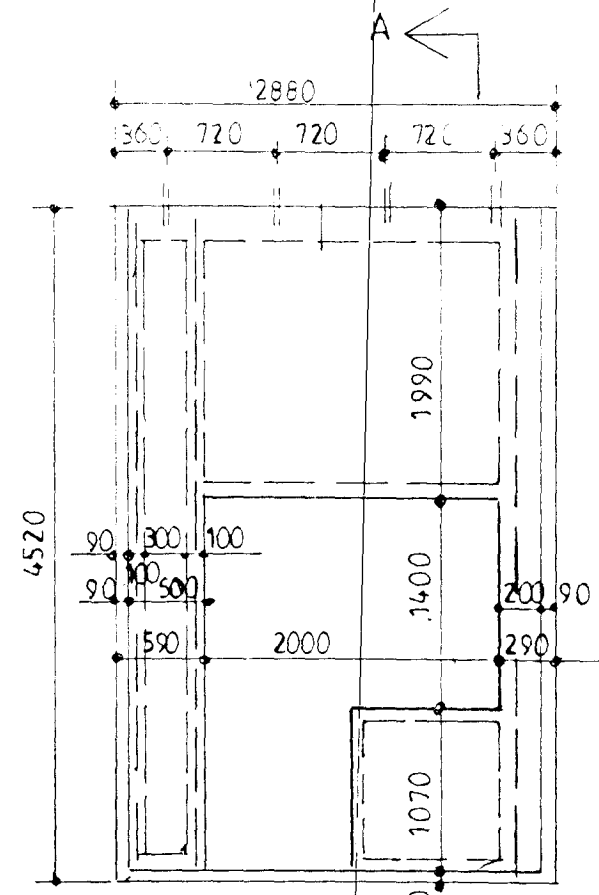
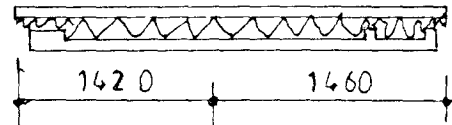
V7  
F=13,0 M<sup>2</sup>  
8 STK  
D=4350 KG  
ST=1,8 M<sup>3</sup>



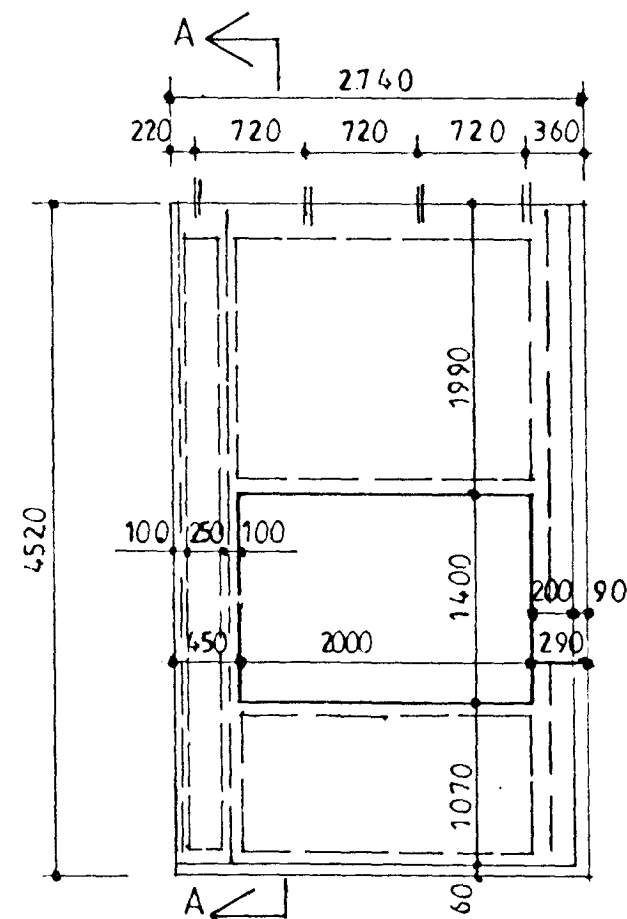
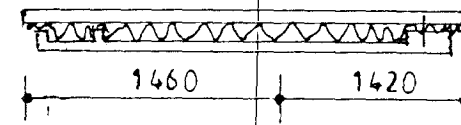
V8  
F=13,0 M<sup>2</sup>  
8 STK  
D=4350 KG  
ST=1,8 M<sup>3</sup>



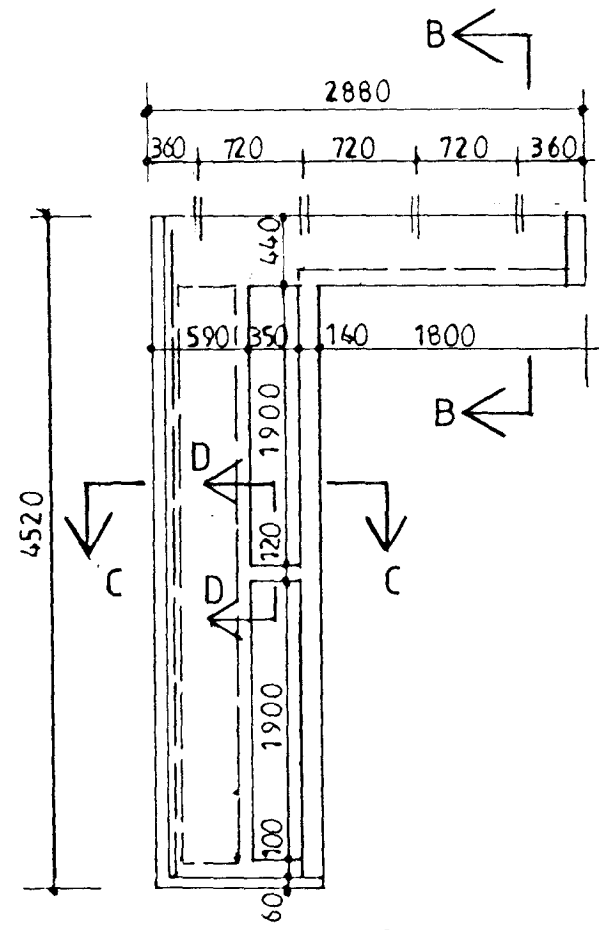
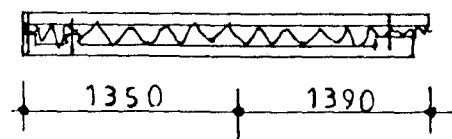
V9  
F=13,0 M<sup>2</sup>  
2 STK  
D=4000 KG  
ST=1,6 M<sup>3</sup>



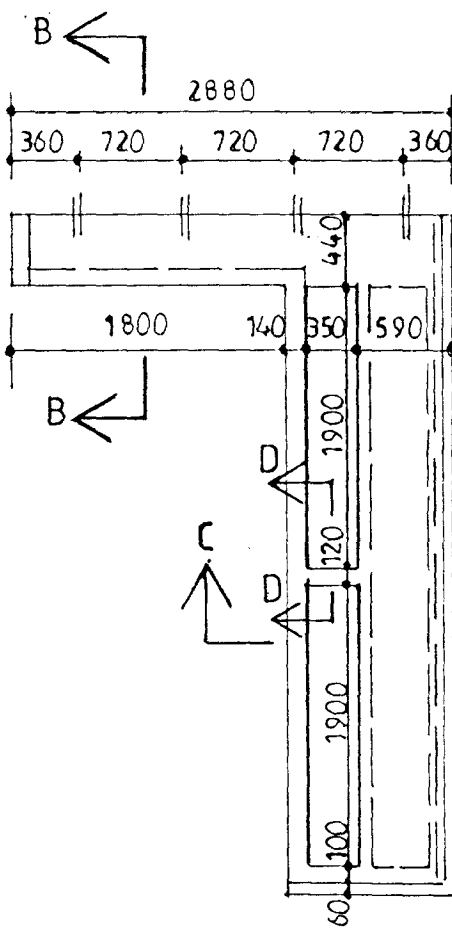
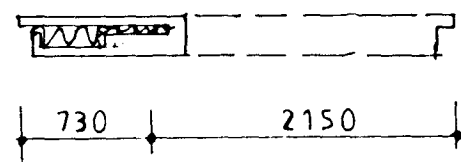
V10  
F=13,0 M<sup>2</sup>  
2 STK  
D=4000 KG  
ST=1,6 M<sup>3</sup>



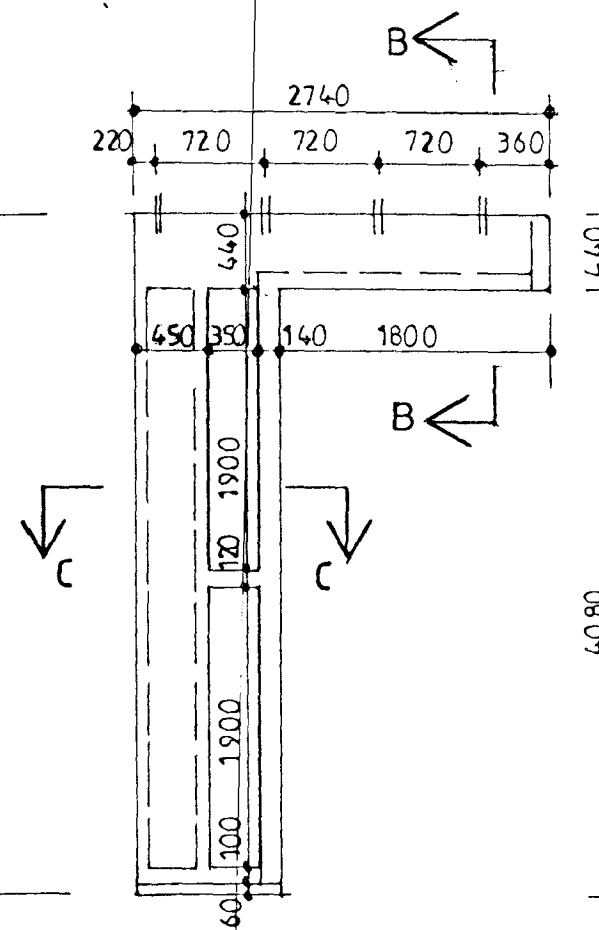
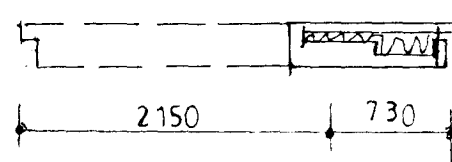
V11  
F=12,6 M<sup>2</sup>  
1 STK  
D=4100 KG  
ST=1,64 M<sup>3</sup>



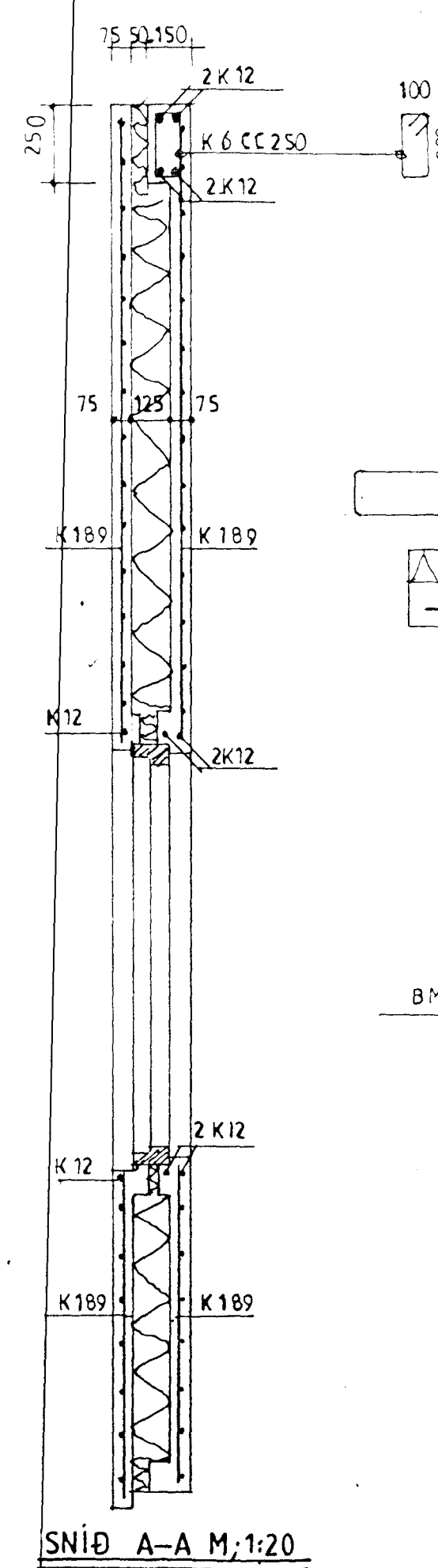
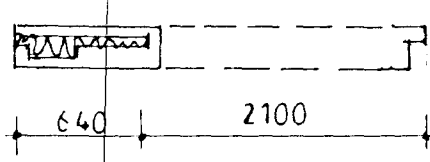
V12  
F=13,0 M<sup>2</sup>  
2 STK  
D=2400 KG  
ST=0,96 M<sup>3</sup>



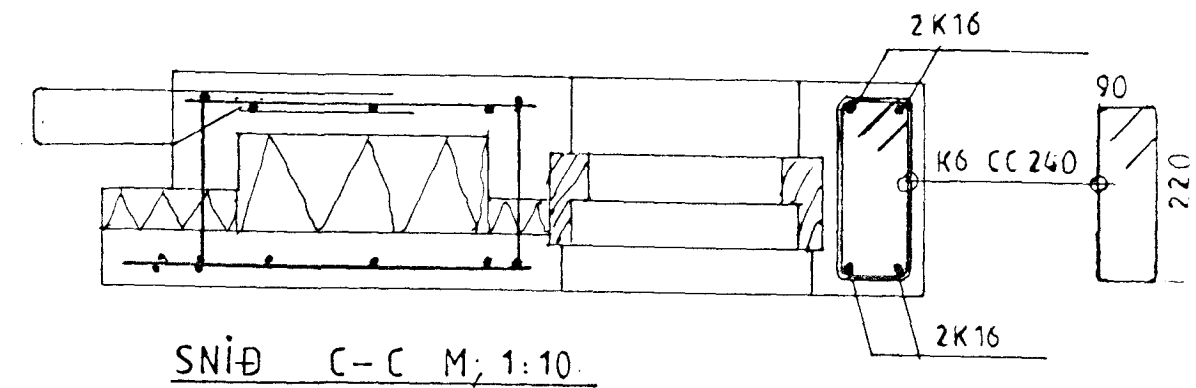
V13  
F=13,0 M<sup>2</sup>  
3 STK  
D=2400 KG  
ST=0,96 M<sup>3</sup>



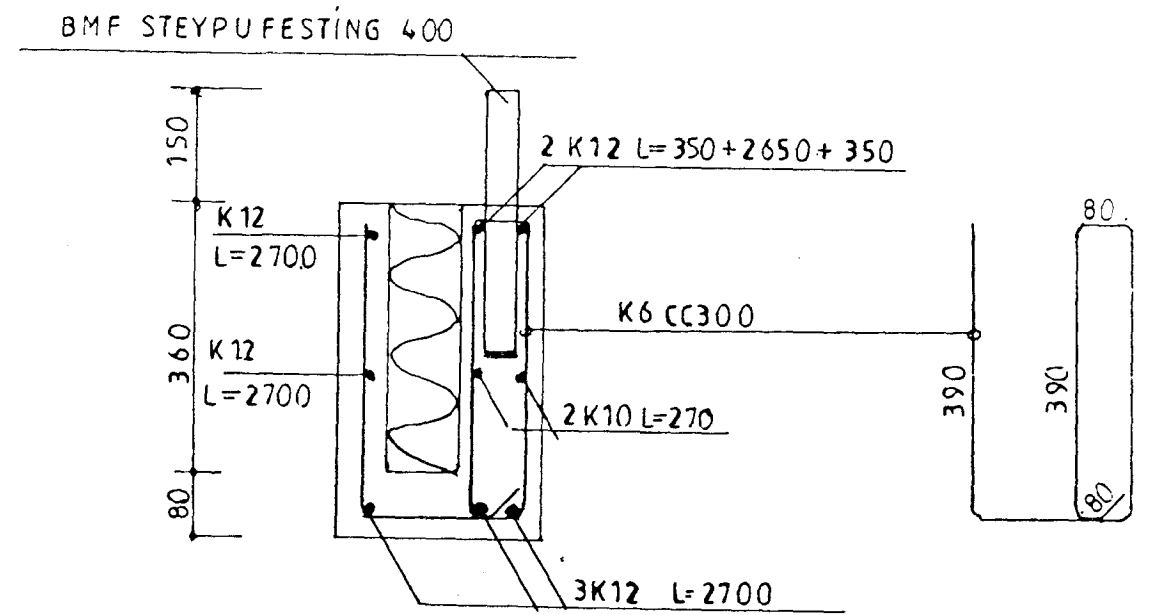
V14  
F=12,6 M<sup>2</sup>  
1 STK  
D=2150 KG  
ST=0,86 M<sup>3</sup>



SNÍÐ A-A M;1:20



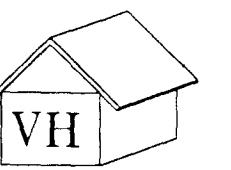
SNÍÐ C-C M;1:10



SNÍÐ B-B M;1:10



VERKHÖNNUN ehf. verkfræði og teiknistofa.  
Kirkjulundi 13. Garðabæ. Sími. 5656900. Fax. 5656910.



Verkefni: Gjótahraun 8. Hafnarfirði.	Verknumér: 519
Heiti teikningar: Veggeiningar V7 - V14.	Teikning nr. 104
Hannað: Sveinn Ingólfsson. V.F.I. Sveinn Ingólfsson	Dags: mars 1999
Teiknað: Sveinn Ingólfsson V.F.I. S.I.	mvk. 1:50 1:10 1:20
Breytt:	