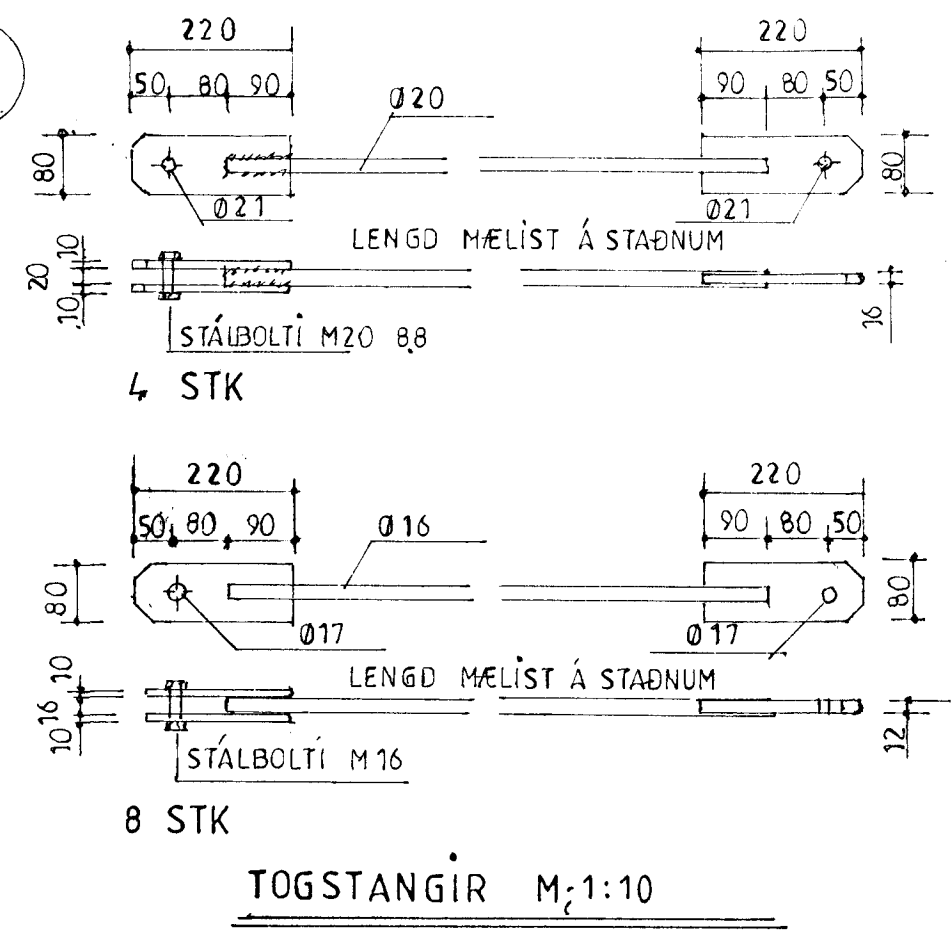
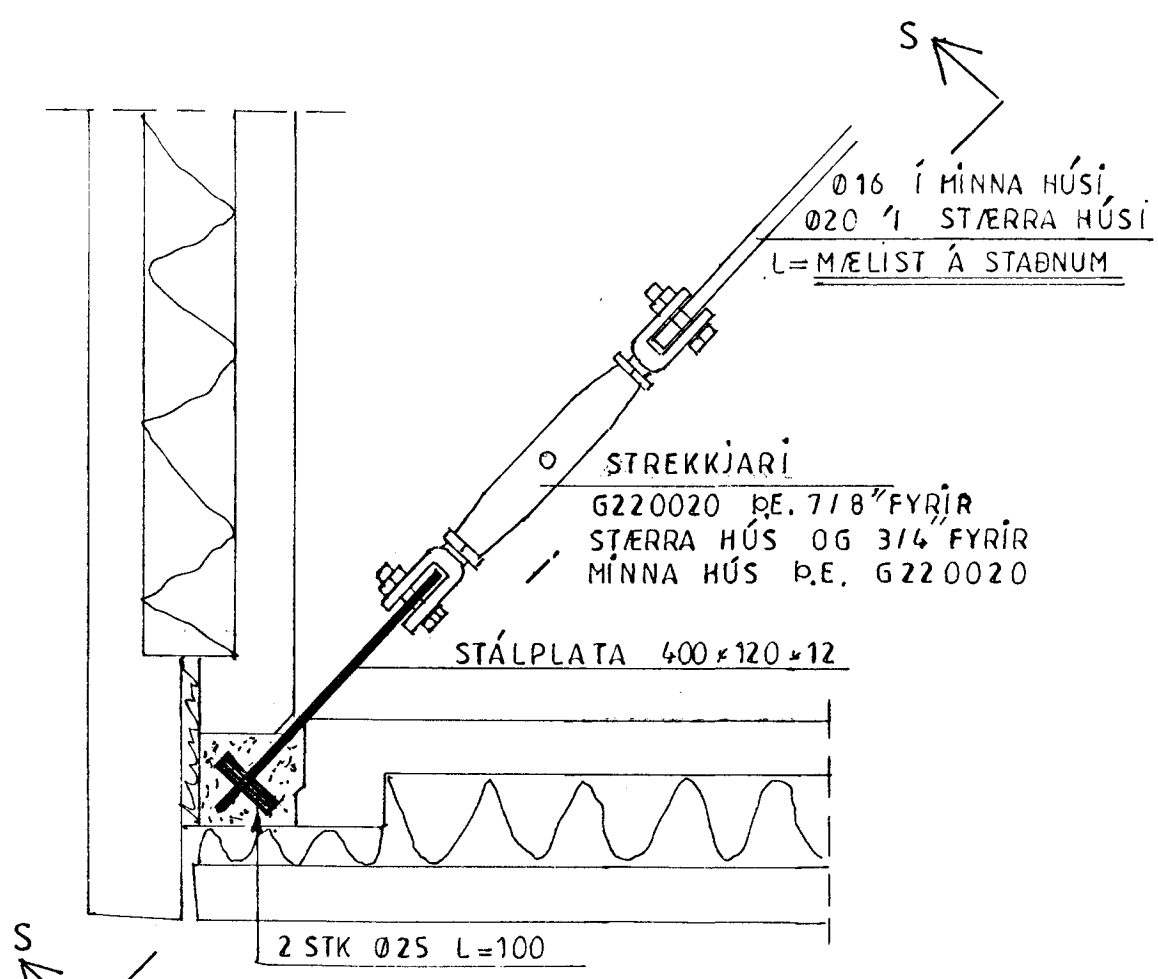


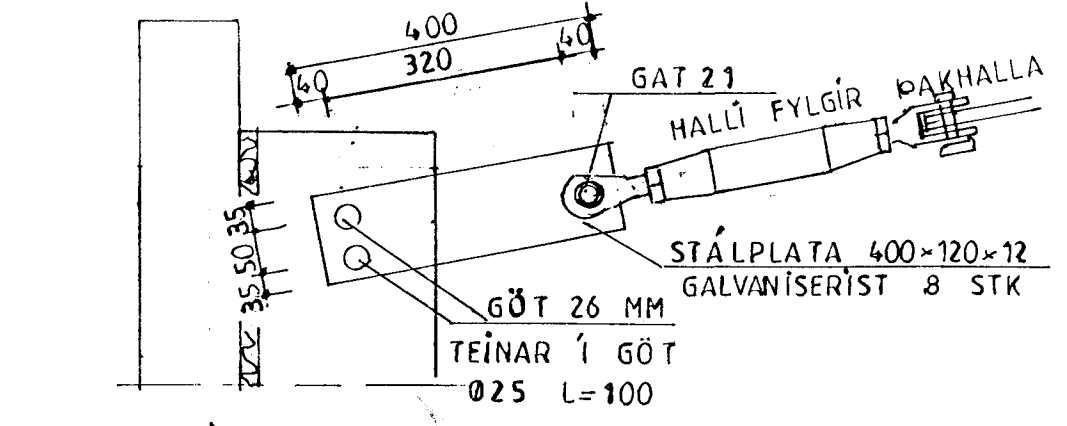
VIND AFSTÍFING GRUNNMYND M; 1:100



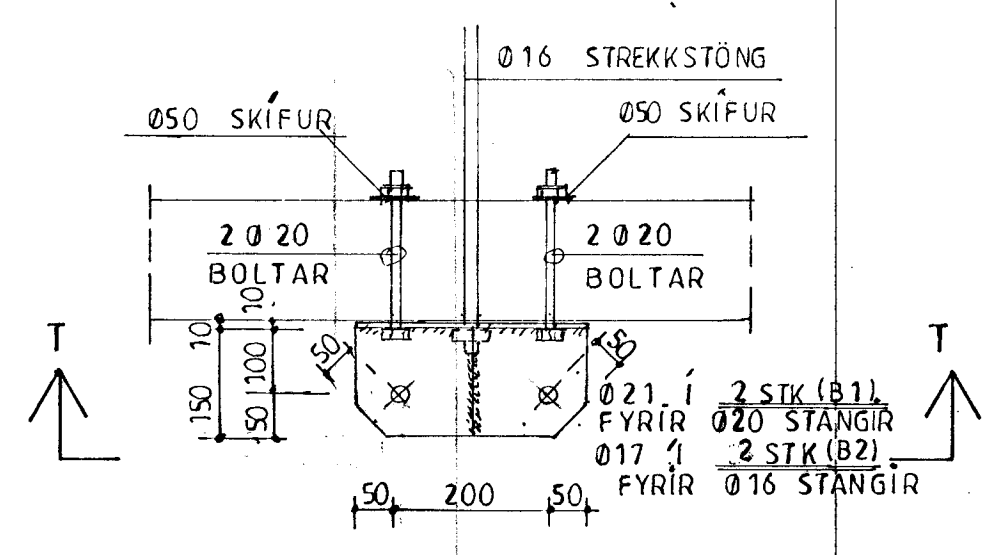
TOGSTANGIR M; 1:10



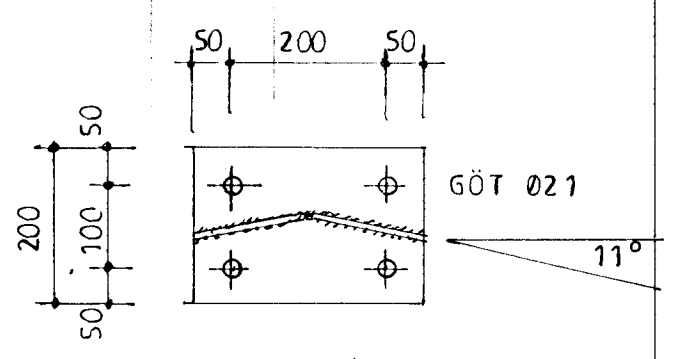
DEILI A M; 1:10



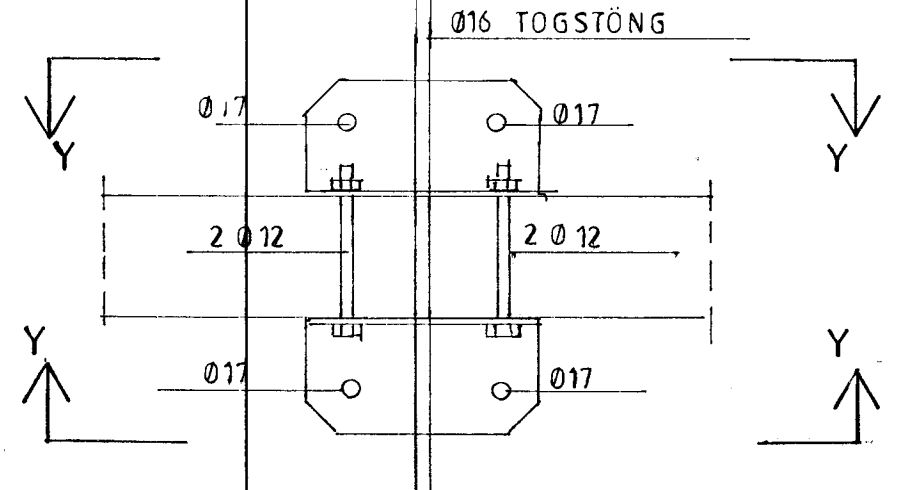
SNID S-S M; 1:10



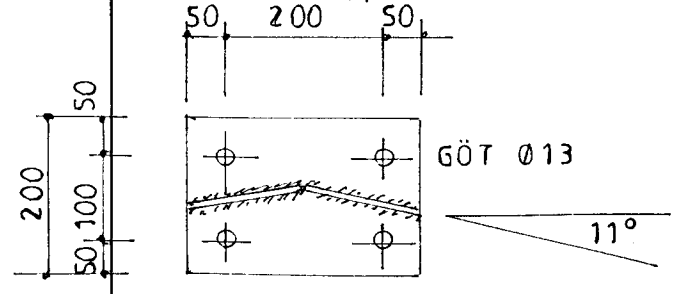
DEILI B1 OG B2 M; 1:10 STÁLFASTING



DEILI B1 OG B2 STÁLFASTING
SNID T-T M; 1:10



MÁLSETNING Á STÁLPLÖTUM
SAMA OG Á DEILI B
DEILI C M; 1:10



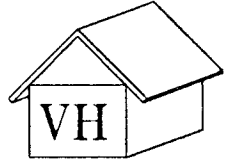
DEILI C STÁLFASTING M; 1:10
SNID Y-Y

SKÝRINGAR

STÁL ER ST37.2
LEYFILEG ÞOLVIK Í SMÍÐ PLATNA
OG STAÐSETNINGU BOLTAGATA
ER ±1 MM,
SUÐUR SKAL HEILSJÓÐA MEÐ $a \geq 5$ MM
ALLT STÁL SKAL GALVANÍSERAST AÐ
SMÍÐI LOKINNÍ



VERKHÖNNUN ehf. verkfræði og teiknistofa.
Kirkjulundi 13. Garðabæ. Sími. 5656900. Fax. 5656910.



Verkefni: Gjótahraun 8. Hafnarfirði.	Verknúmer: 519
Heiti teikningar: Vindafstífing.	Teikning nr. 109
Hannað: Sveinn Ingólfsson. V.F.I.	Dags: maí 1999
Teiknað: Sveinn Ingólfsson V.F.I.	mvk. 1:100
Breytt:	

Sveinn Ingólfsson