

LOFTSTOKKAR OG TENGISTYKKI:

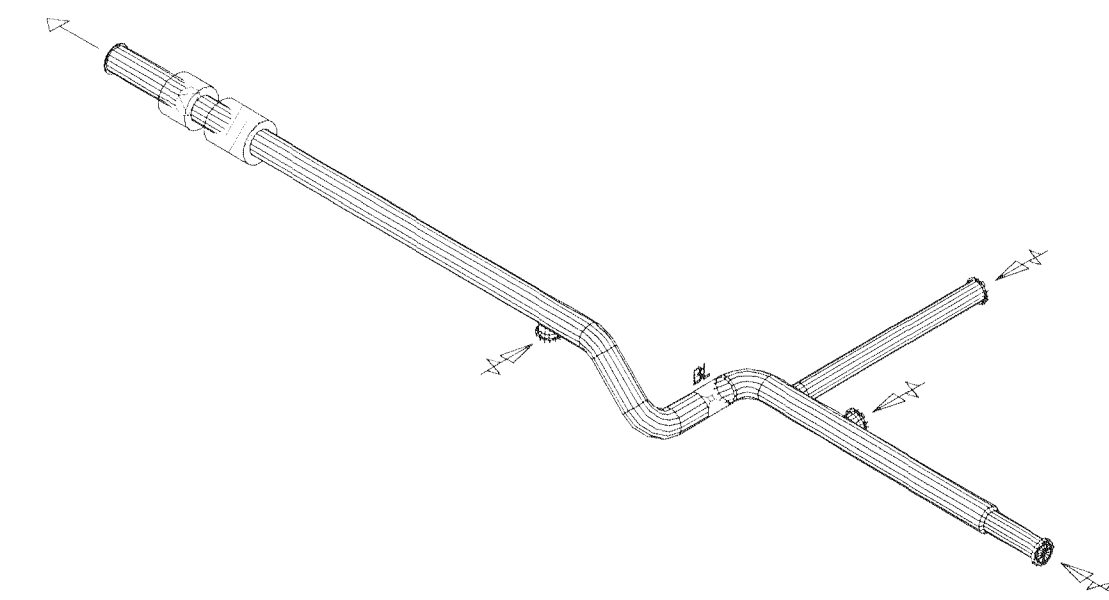
- Stokkar og tengistykki eru ýmist sivalir eða ferkantaðir
- Stokkar eru úr galv. stálplötum, lágmarksþykkt sem hér segir:

þvermál eða stærsta hið < 300mm :	þykkt 0.63mm
þvermál eða stærsta hið 301-750mm :	þykkt 0.8mm
þvermál eða stærsta hið 751-1400mm :	þykkt 1.0mm
þvermál eða stærsta hið 1401-2200mm :	þykkt 1.25mm
þvermál eða stærsta hið >2200mm :	þykkt 1.5mm

- Kerfi skulu minnst uppfylla þéttleikaflokk B skv. DS 447.
- Allar hlíðar í köntuðum stokkum skal styrkja með krossbroti.
- Stokkar skulu hengdir í steypu með 10mm snittteinum og múrboltum.
- Við allar bruna- og spjaldlökur komi gaumlúgur.
- Frágangur skal vera í samræmi við gildandi staðla og reglugerðir.

- SL = stilliloka
- ML = mótuloka
- BL = brunaloka
- RL = reykloka
- GL = gaumlúga
- Hljóðgildar með 50mm ein.
L = lengd
- Útsog undir hurð / Yfirstraumur
- Innblástur
- Útsog
- Inntak
- Frákast
- Blásari

Rúmmynd
1:50



Útsog			
Nr.	Gerð	Áfkost	Stærð/Dreifari/Box
U ₁	Útsogsventill með lausa keilu til loftmagnsstillingar, hvitur	22-35 L/s 35 dB(A)	Ø125

Útg. Dags. Skýring Hannað/Yfirritið

VS

VERKFRÆÐISTOFA

BÆJARHRAUN 20 • 220 HAFNARFJÖRDUR • KENNIT 710796-2899
vsb@vsb.is • Sími 585 8600 • Fax 585 8610 • www.vsb.is

Ártun sérhönnuðar
Sveinn Áki Sverrisson
Kt: 230855 5609 email: aki@vsb.is

Verkhelti
GJÓTUHRAUN 1
HAFNARFIRÐI

Verkhelti
Loftfræsing
1. hæð
Grunn- og rúmmynd

Hannað	Teknað	Yfirritið	Kvarði	Síða
JGR	JGR	SAS	1:50	/ A1
Dags.	Verkefni	Tekning	Útgáfa	
18.01.2011	10124	L1 011	-	-