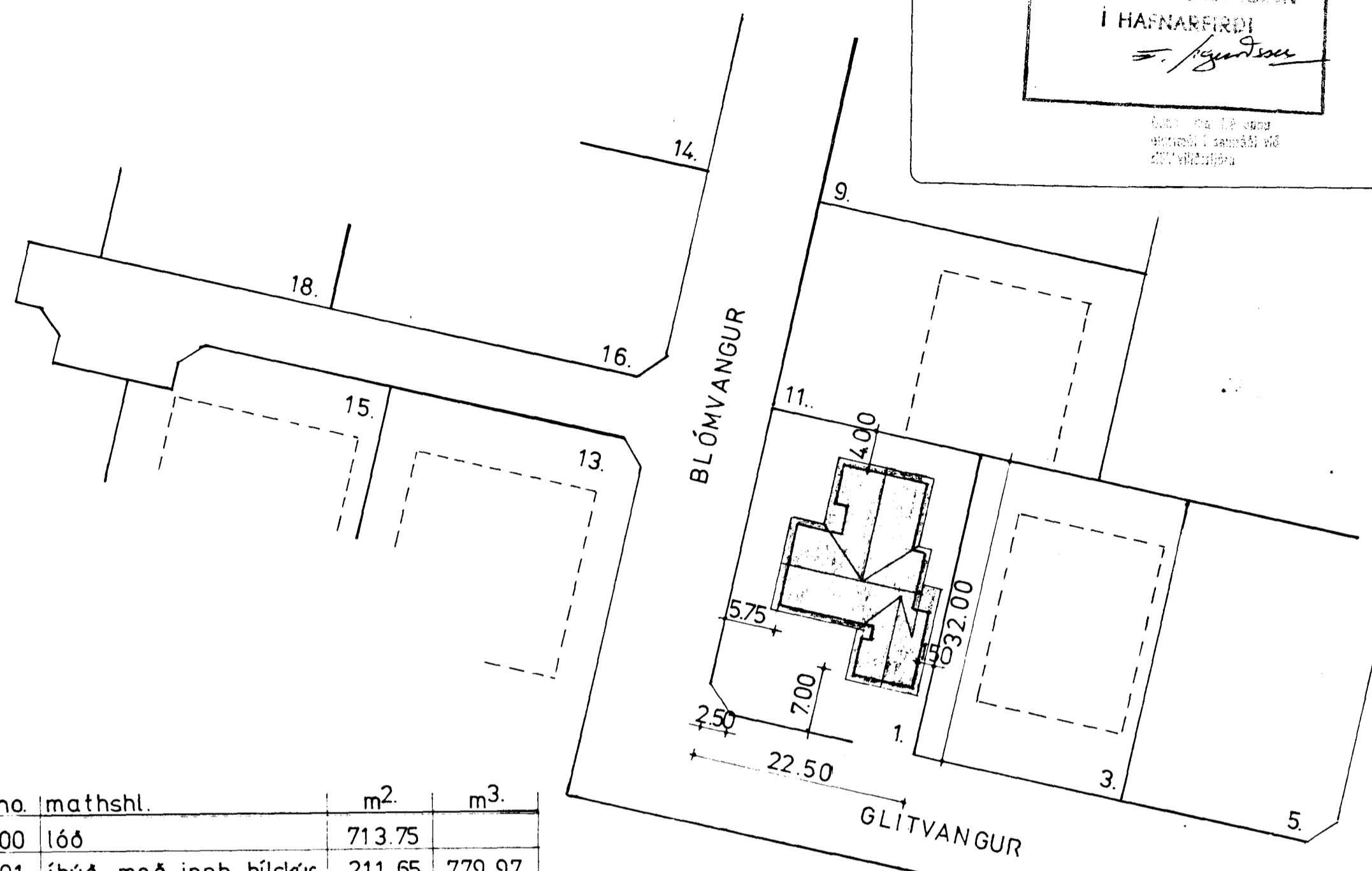
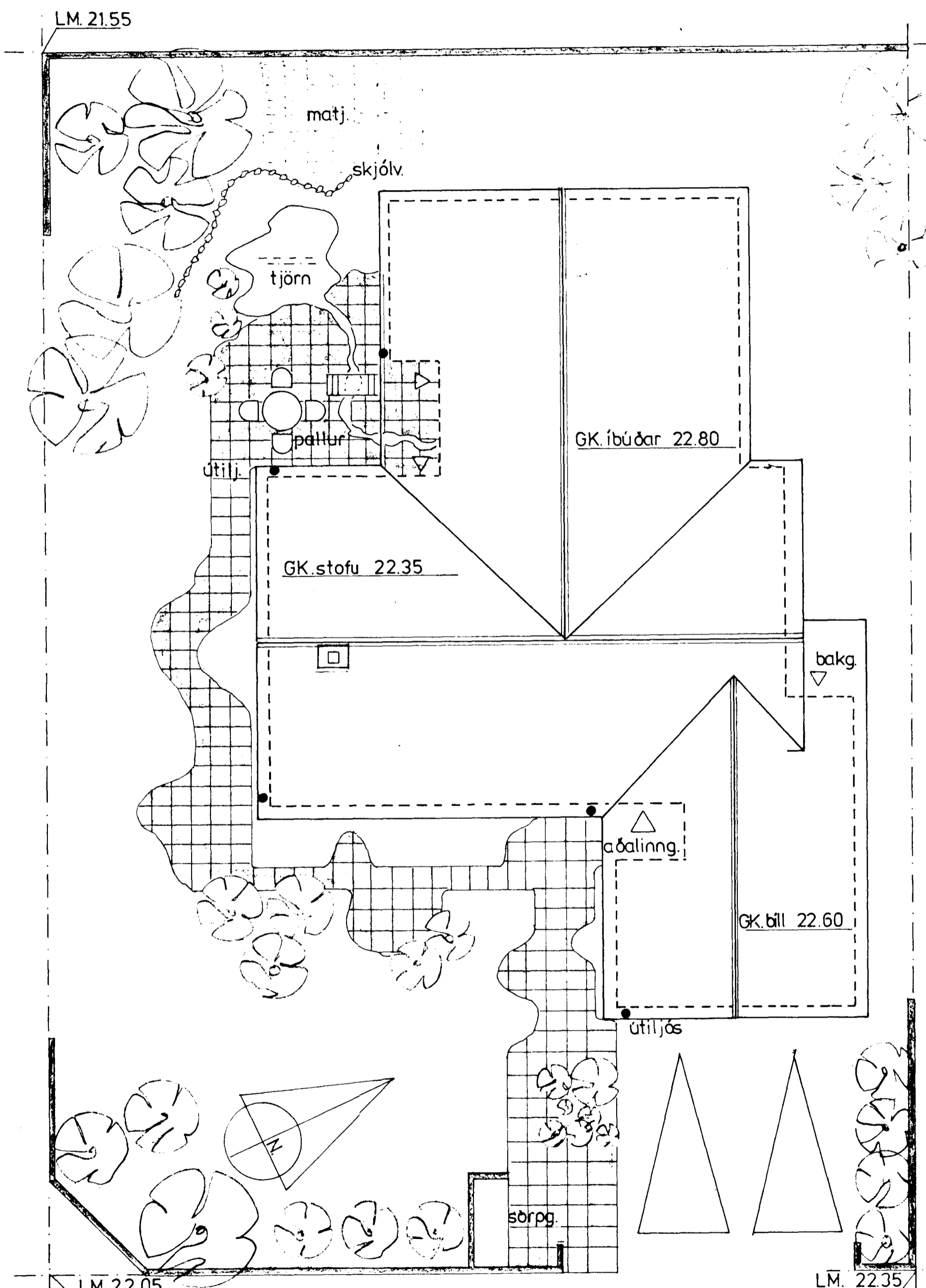


Samþykkt á fundi bygginga-
nefndar þ. 6/4 1983
BYGGINGAFULLTRÖÐIN
Í HAFNARFIRÐI
[Signature]

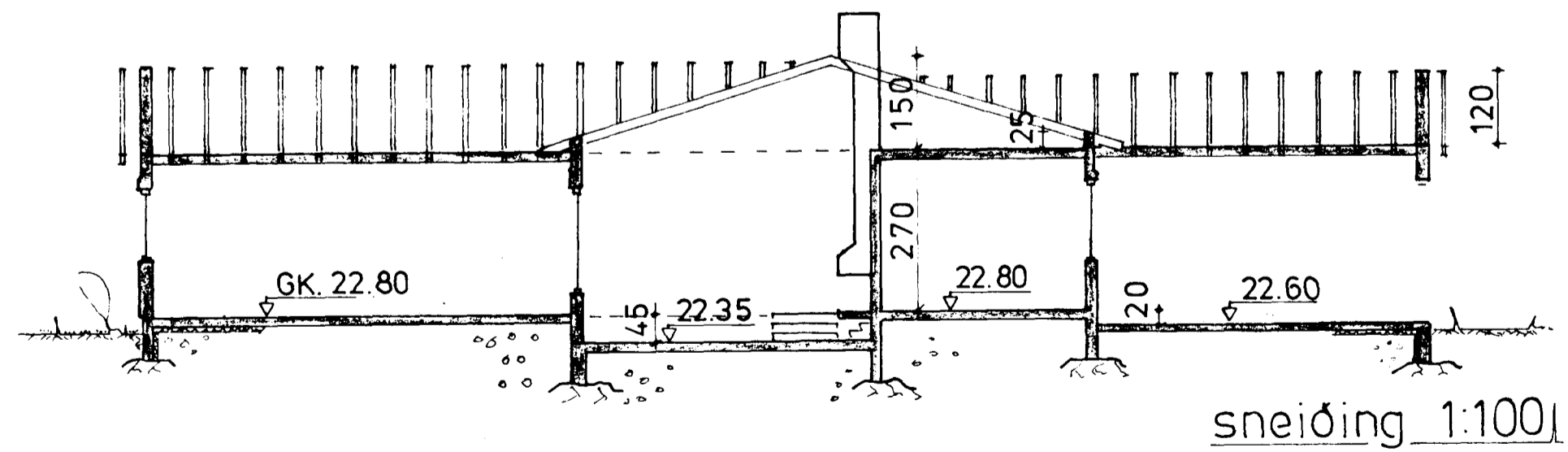
Skala má 1:400
á milli 1. samráði við
202 v. 1983



no.	mathshl.	m ²	m ³
00	lód	713.75	
01	íbúð með innb. bílskúr	211.65	779.97
	þar af bílskúr mældur	42.11	152.65

ATH. KÓLNUNARGILDI K SAMKV STAÐLI

afstaða 1:500



Glitvangur 1 - Hafnarfirði, 2760-0010 - 01
afstaða 1500, lód og snið, 1:100 apríl 1983
Þorgrímur Stefánsson teknifr. Hraunbr.12 Kópav. *[Signature]*