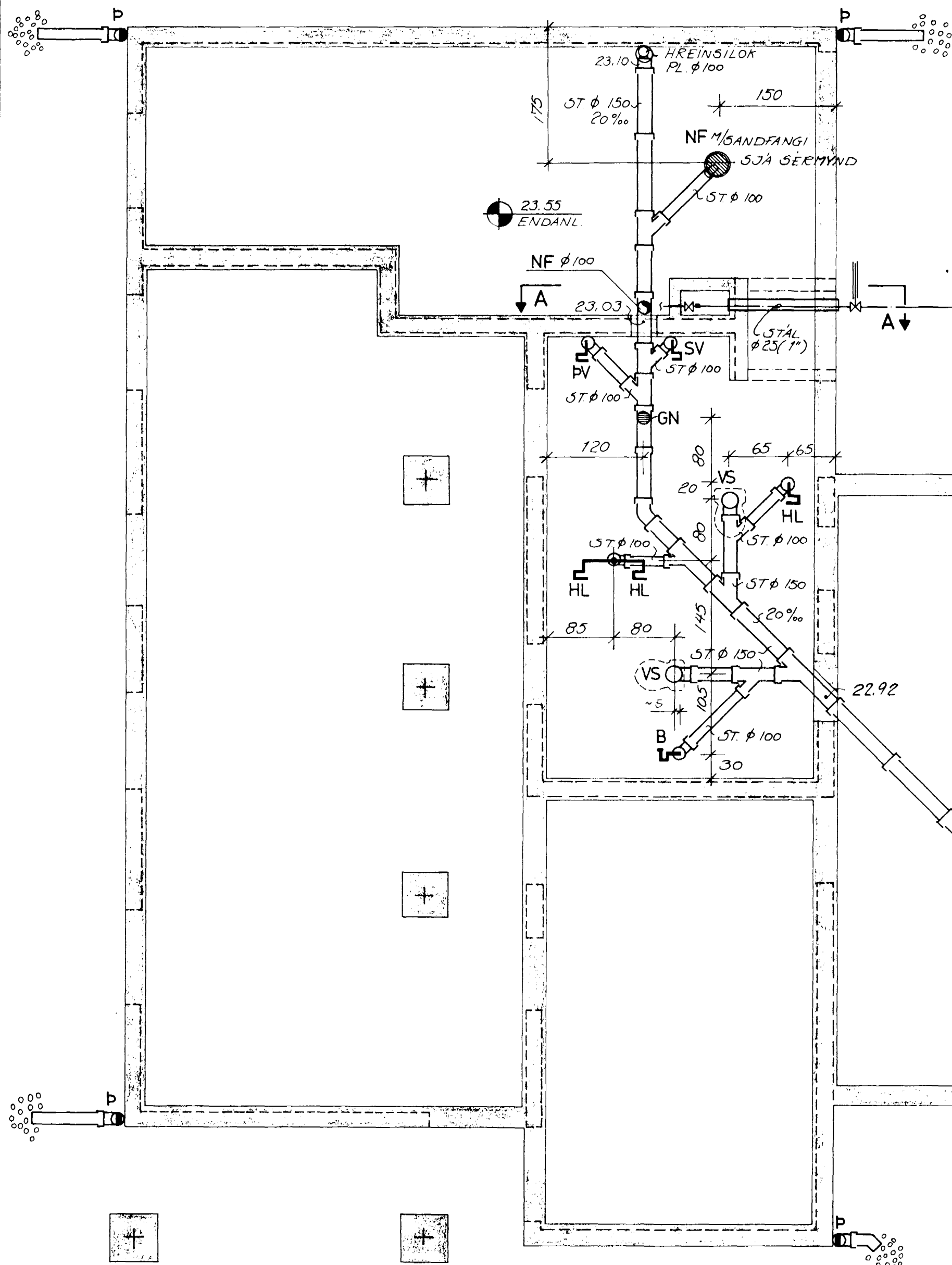
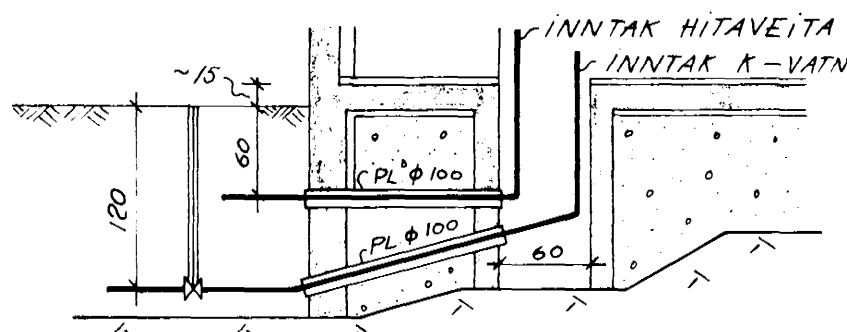


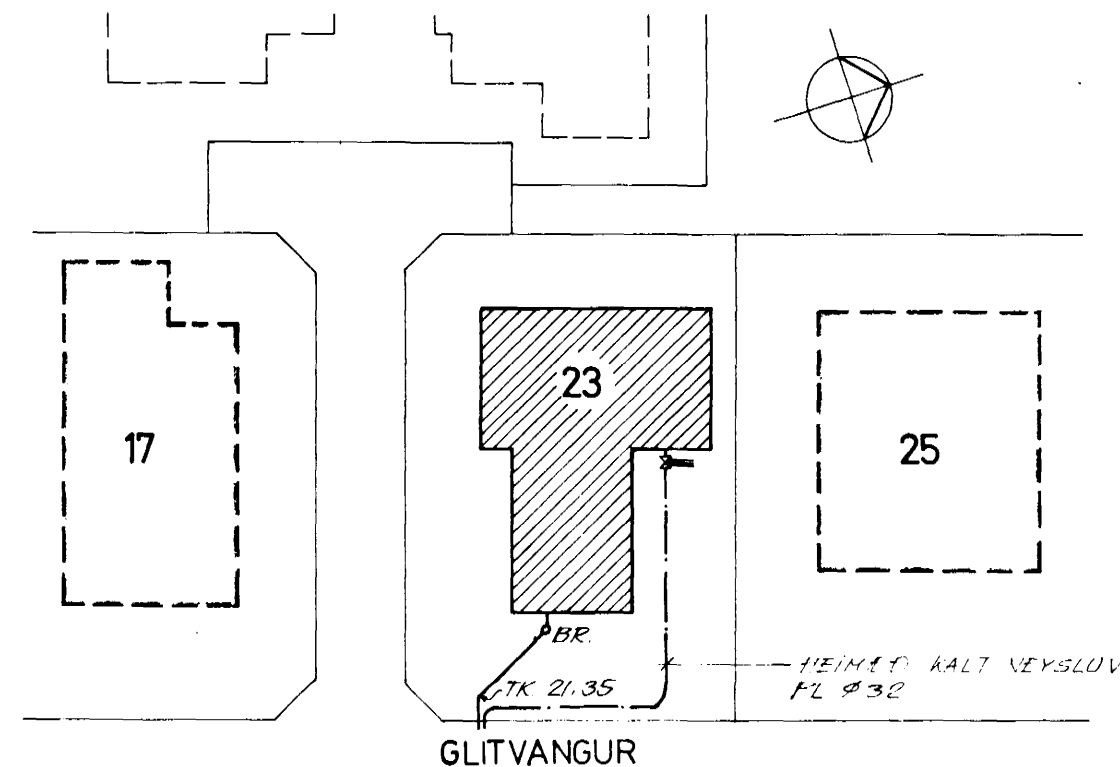
GRUNNMYND 1:50



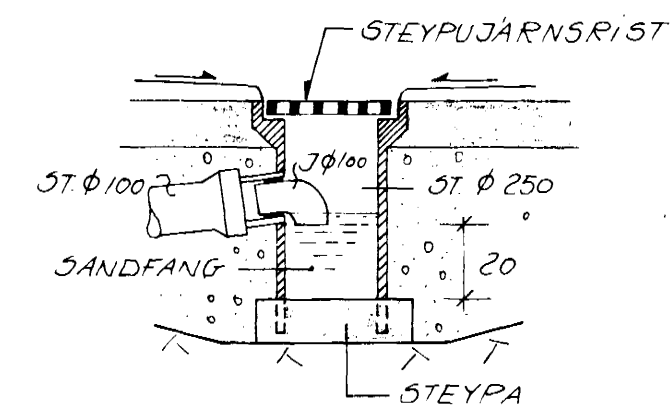
SNIÐ A-A 1:50



AFSTÖÐUMYND 1:500



NF Í BÍLAGEYMSLU 1:20



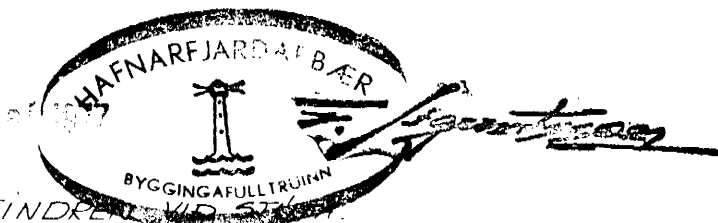
SJA FRAMHALD S'A AFSTÖÐUMYND
INNTAK KALT NEYZZUVATN
PL Ø32 (INNANHÁL 28MM, CA 1')

BR Ø600
BOTNKÓTI 22.10
LOK Í KÓTA 23.30
ST Ø150, 135‰
JÖRD ~23.40
SJA FRAMHALD Á
AFSTÖÐUMYND.

SKÝRINGAR

- BR. = STEINSTEYPTUR BRUNNUR
- GN. = GÖLFNIDURFALL
- VS. = VÁTNSALERNI
- HL. = HANDLAUG
- B. = BÄDKER
- NF. = NIDURFALL
- SV. = SKOLVASKUR
- EV. = ELDHÚSVASKUR
- ST Øa = STEINSTEYPT RÖR AD PVERMÁLI a
- P. = ÞAKNIDURFALL
- W. = AFRENNSLI FRÁ ÞVOTTAVÉL

A	FSK 20/8-77	BREYTING A LEGU LAGNAR	Verkhleti	Teikn.nr.	2-01
Reikn.	FSK	HALF		GLITVANGUR 23	
Teikn.	F.E.	-1-		HAFNARFIRÐI.	
Ath.					
Samp.					
Kvarði	1:20		FRÆRENNSLISLÖGN		
	1:50		LAGNIR Í GRUNNI.		
	1:500				



GUNNAR H. PALSSON
ULFAR HARALDSSON
Skipholti 17a · Sími 26825