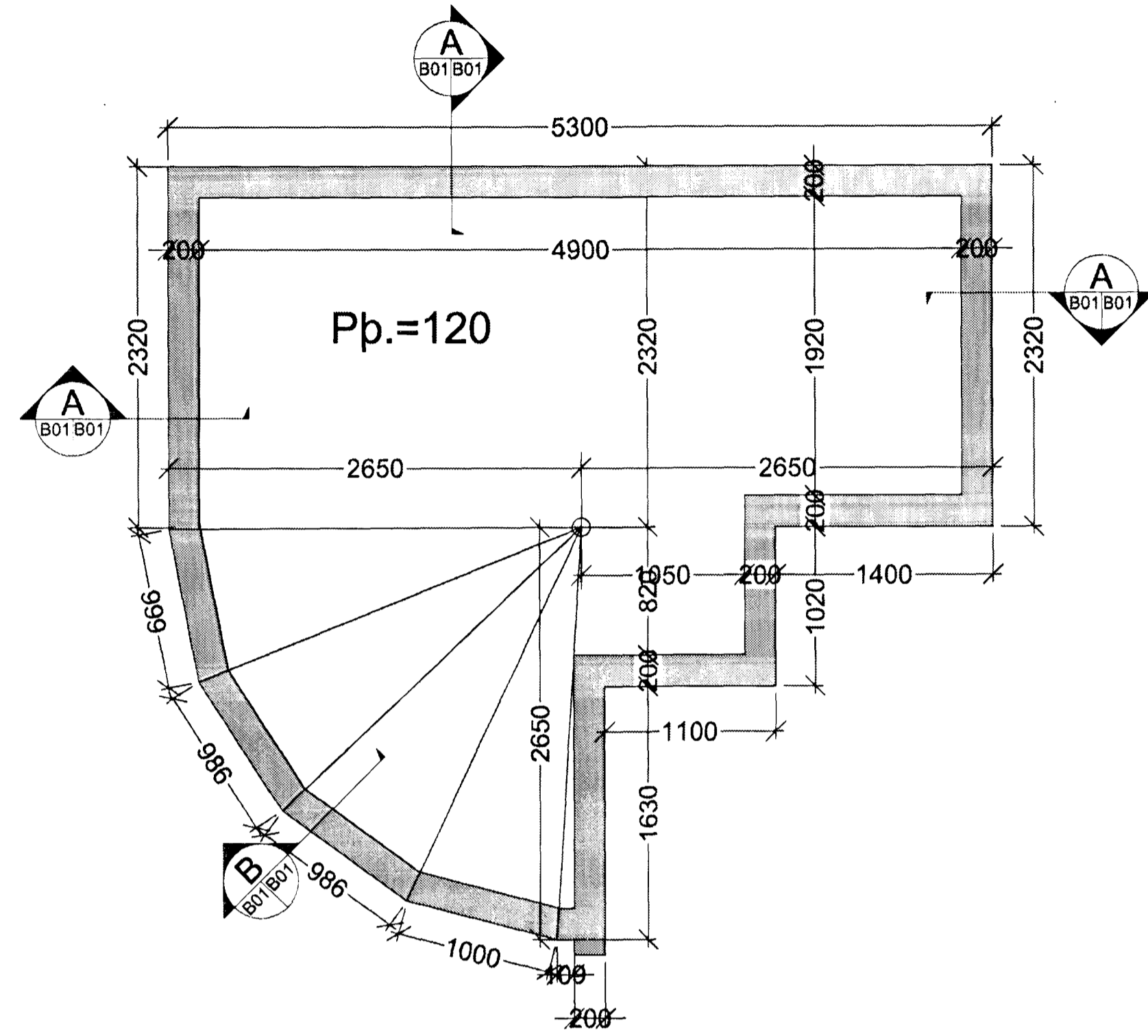
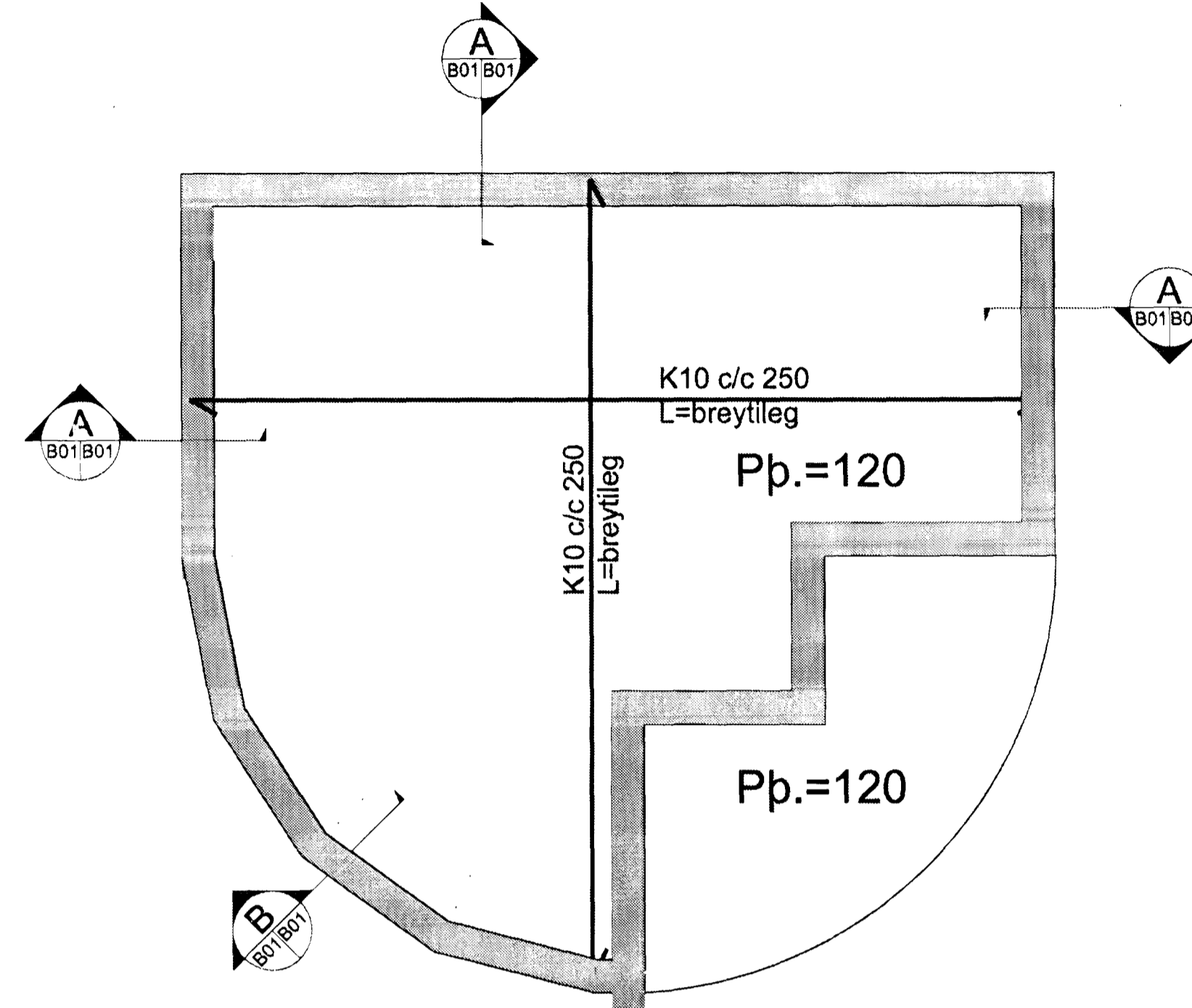


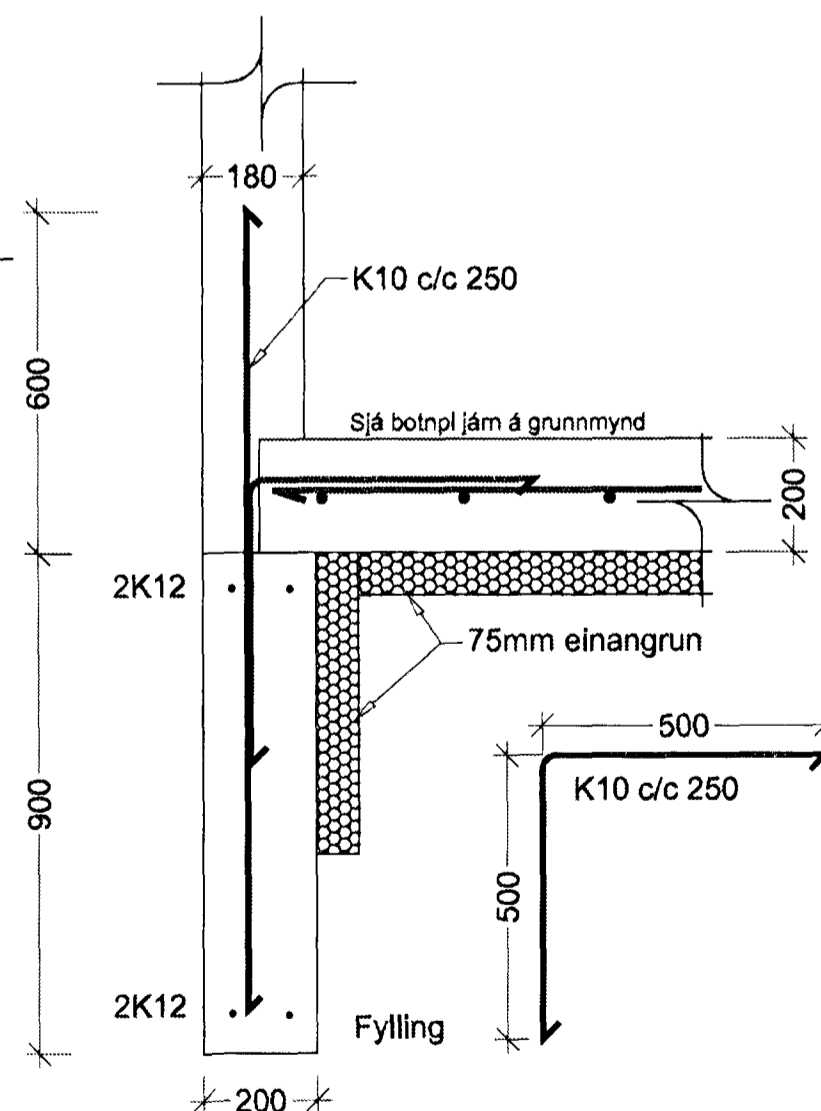
Undirstöður (málsetning)
grunnmynd mkv. 1:50



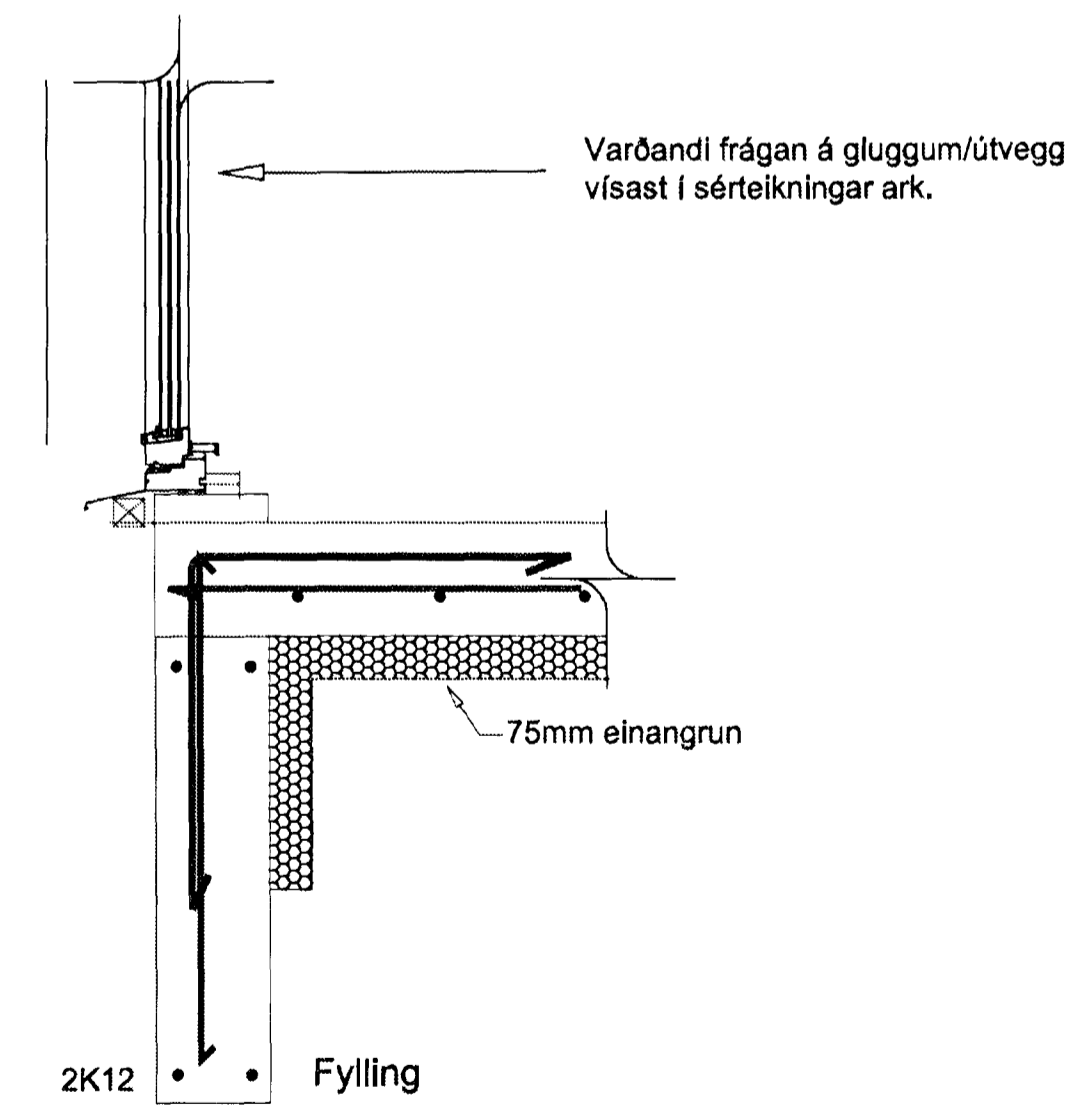
Járn í botnplötu
grunnmynd mkv. 1:50



A Snið
B01/B01 1:20



B Snið
B01/B01 1:20



Samþykkt þann
20 OCT 2011
Eignarstjórnun í Hafnarfirði
F.A. Friðfúr S. Gunnlaugsson

ÚTGÁFUFERILL

NÚMÉR.	DAGS.	SKÝRINGAR.	UNNIÐ.
A	01.09.11	breytt undirst.	EDG
B	01.10.11	breytt járn botnpl.	EDG

DAGS. SAMRÆM.HÖNNUÐUR

EMIL ÞÓR GUÐMUNDSSON
FTFI

LÆKJASMÁRA 98
200 KÓPAVOGUR
SÍM: 544 4004
GSM: 898 9517
NETFANG: emil@emil.is
kt: 280456-3499

HEITI VERKS:

Glitvangur 31
Hafnarfirði

HEITI TEIKNINGAR:

Garðhús
Burðarvirki húss
Grunnmyndir og Snið

MKV: 1:100/500	DAGS. 11/03/03	VERK NR Reyk	
TEIKNAD. KÁ	YFIRFARID EÞG	SAMÞYKKT EÞG	NR. TEIKNINGAR B01
DAGS UNDIRSKR. 11/10/11	NAFN HÖNNUÐAR EMIL ÞÓR GUÐMUNDSSON		
UNDIRSKR HÖNNUÐAR	ÚTGÁFA B		