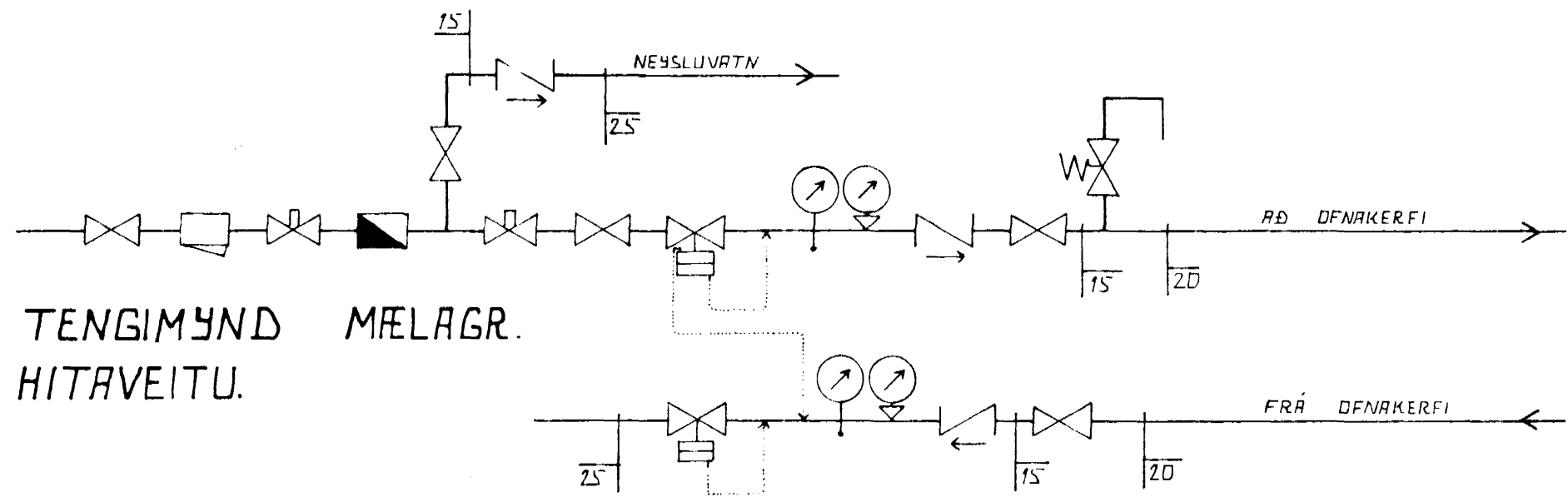


DFNATAFLA.

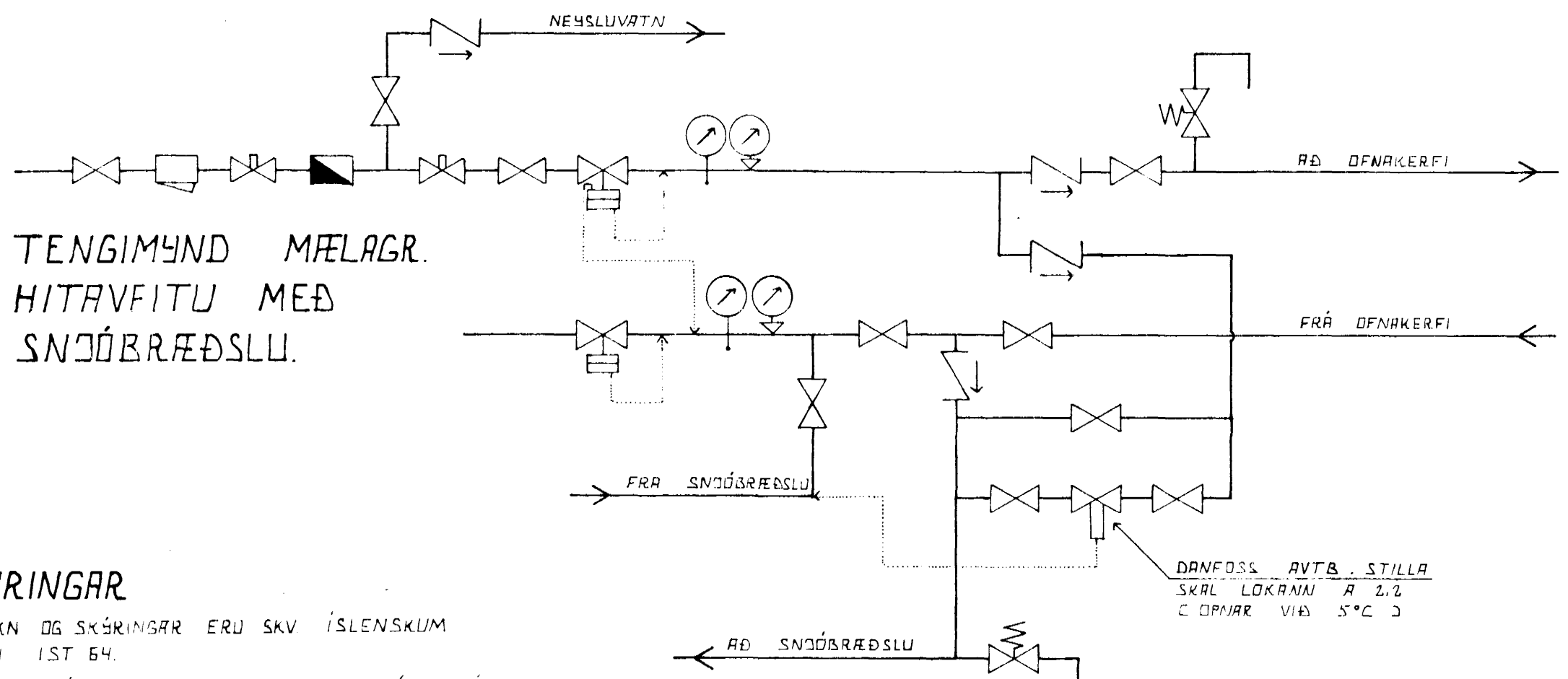
DFN NR	HITAPÖRF KCAL/H	MESTA LENGÐ MM	MESTA HÆÐ MM	TENGING	ATHUGASEMD
001	1720	1800	600	CD	
002	580	3400	140	AB	RUNTAL: VIKM 2 - 3400 FESTINGAR Í VEGG SÞÁ BL. 2-02
003	1250	700	1800	CD	RUNTAL: VIKM 70 - 1800 FESTINGAR Í VEGG: DFNINN STENDUR UPP Á ENDANNN.
004	1670	1800	600	CD	
005	740	800	600	CD	
006		750	1800	EF	HANDKLÆÐDFN: 1075 - 50 H.
101	900	600	1800	EF	HANDKLÆÐDFN: 1060 - 50 H.
102	540	800	600	CD	
103	1380	1000	600	AB	
104	540	800	600	AB	
105	910	1500	400	BL	
106	2420	2600	600	BC	
107	2100	1600	600	CD	
108	2700	2400	600	BC	
109	620	1700+1400	140	AB	RUNTAL: VIKM 14 - 1700+1400 VIKILÖFU SÞÁ BL. NR. 2-01.
110	680	3400	140	AB	RUNTAL: VIKM 14 - 3400
111	2980	2000	600	CD	
112	1670	1800	600	CD	
113	750	1800	700	BC	
114	750	1800	700	BC	
115	4570	4400	700	AD	

DFNASTÆRÐIR SKAL MÍÐA VÐ HITAVEITU $\Delta t = 40^\circ C$.
ALLAR TENGINGAR AÐ OG FRÁ DFNUM ERU 10MM. NEMA ANNARS
SÉ GETIÐ.

YFIRFARA SKAL MÁL Á BYGGINGASTÆÐ ÁÐUR EN DFNAR ERU
PANAÐIR. MESTA HÆÐ Á DFNÍ ER HÆÐ FRÁ GÖLFI UPP
Í GLUGGA AÐ FRÁDRÆGNUM 20 CM.
HAFNA SICAL SAMRÆÐ VIÐ TÆKNIFRÆÐING OG ARKITEKT
ÁÐUR. EN GENGID ER FRÁ ENDANLEGRÍ DFNAPÓNTUN.



TENGIMYND MÆLAGR.
HITAVEITU.



TENGIMYND MÆLAGR.
HITAVEITU MEÐ
SNÓÐRÆÐSLU.

SKÝRINGAR

ÖLL TÆKN OG SKÝRINGAR ERU SKV. ÍSLENSKUM
STÆÐLI 1ST 64.
GERT ER RÁÐ FYRIR AÐ EINANGRUN HÚSS SÉ SKV.
BYGGINGASAMÞYKKT.

HITALAGNIR SÉU SVARTAR JÄRNPIPUR MEÐ SKRÚFUDUM
TENGISTYKKJUM. OG EINANGRIST MEÐ 20 MM
GJERULLARHÖLKUM OG VEÐIST MEÐ PLASTI EÐA
SÍÐALAPPRA.

VATNSLAGNIR SÉU GALVANHÚÐAÐAR JÄRNPIPUR MEÐ
SKRÚFUDUM TENGISTYKKJUM. OG EINANGRIST
SEM HITALAGNIR KALÐAR PIÐUR OG TENGISTYKKJÓ
VEÐIST MEÐ PLASTI EÐA SÍÐALAPPRA.

Á ALLA DFNÁ KOMI LOFTSKRÚFUR. STILLITÉ OG
SÞÁLFRÍKIR DFNÁOKAR.

DR. NR.	DAGS	EDLI BREVTINGAR	SIGN.
		GLITVANGUR 5. HAFNARFIRÐI	DAGS 26.08.1984
		DFNATAFLA. SKÝRINGAR OG	HANNAÐ
		TENGIMYND MÆLAGRINDAR HITAVEITU	TEIKNAD
			VERK NR. 8450.
SIGURÐUR ÞORLEIFSSON TEKNIFRÆÐINGUR F.T.F.I.			BLAD NR. 2-05.
STRANDGÖTU 11 HAFNARFIRÐI SÍMI 54751			