

SKÝRINGAR

Pípur í hitalagnir gófa skulu vera úr hitabólun PE-X plasti og klæddar sárefnisþéttri kápu. Þær skulu gerðar til að þola 95°C hita í 100 kst. við 1 MPa vinnubrýsting, 80°C hita í 1 ár við 1 MPa vinnubrýsting og 70°C hita í 49 ár við 1 MPa vinnubrýsting. Pípurnar skulu liggja með ~160 mm millibili ofan á 25 mm þykku einangrunarplasti ofan á steinsteyptri gólfplötu. Pípurnar skulu liggja með ~80 mm millibili undir gluggum sem ná niður í gólf.

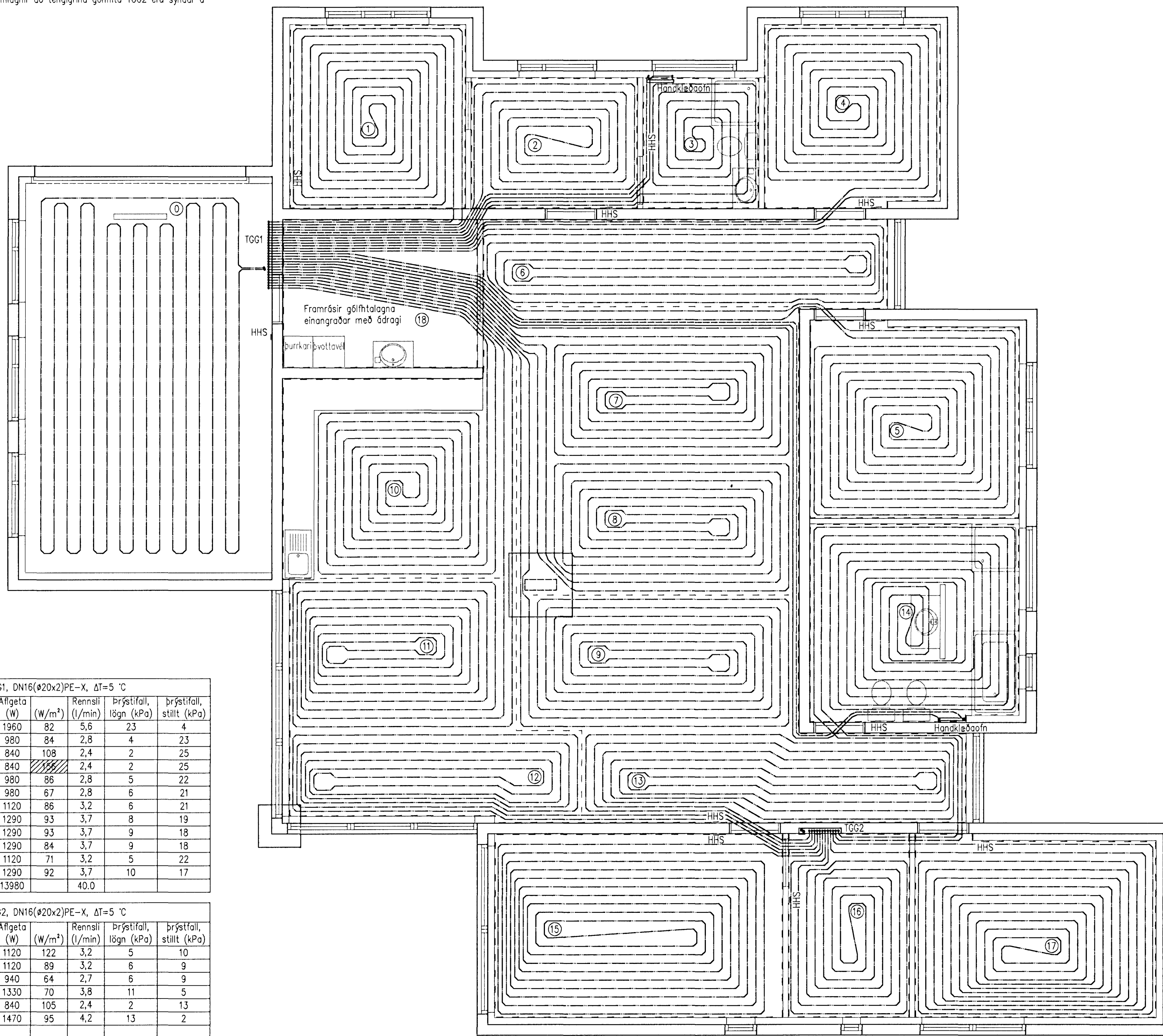
Steypa skal yfir hitalagnirnar 50 mm þykk berandi lag með til þess gerðri steypu. Pípurnar skal brýstþræfa skv. fyrir malum framleiðanda þeirra áður en þær eru hular með steypunni. Setja skal einangrunarborða meðfram veggjum til að loka upp hitabensur í burðarlagninu og þensluskil í burðalagð í alríminu eins og sýnt er á teikningu.

Pípur í lögnum frá inntaksgrind að handklæðabofnum á bððum skulu vera DN16PE-X og klæddar sárefnisþéttri kápu. Þær skulu lagðar í fdráttarpípum ofan í einangruninni ofan á plötunni.

Innsteypt hitalagn í gófi bílskúrs og stofnagrir að tengigrind gólfhita TGG2 eru sýndar á teikningu 806-201.

HHS Herbergishitastillir  
 TGG1 Tengigrind gólfhita með 11 lögnum  
 TGG2 Tengigrind gólfhita með 7 lögnum

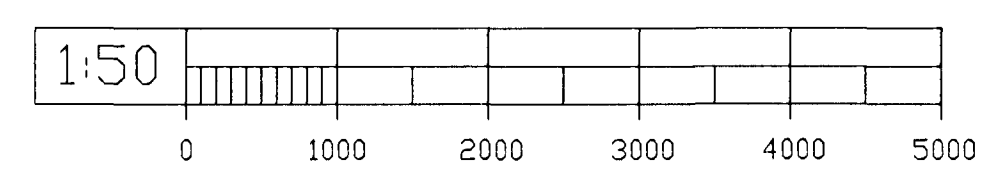
— Framrás hita  
 - - - Bakrás hita  
 --- Gólfhiti  
 - - - þensluskil



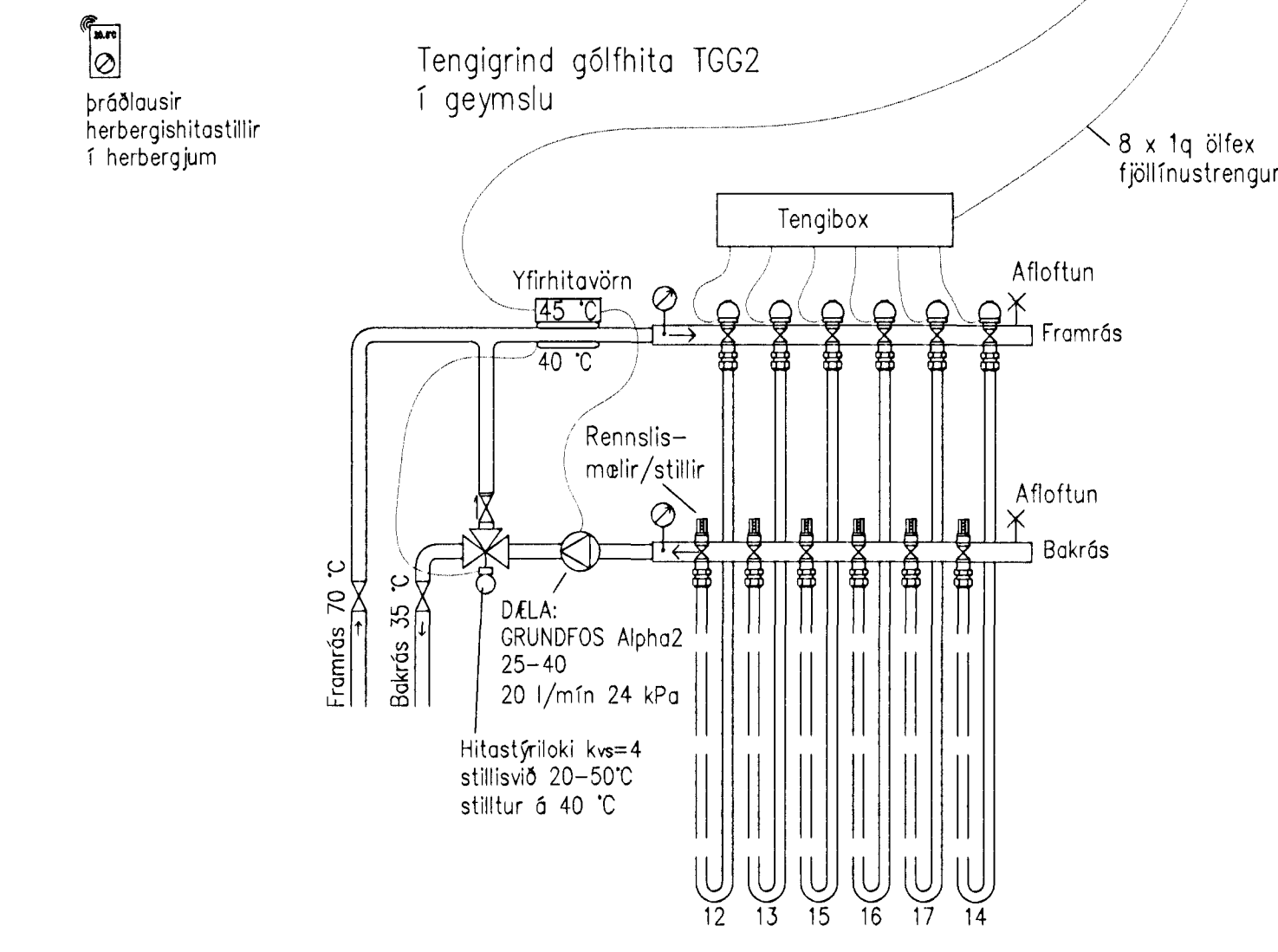
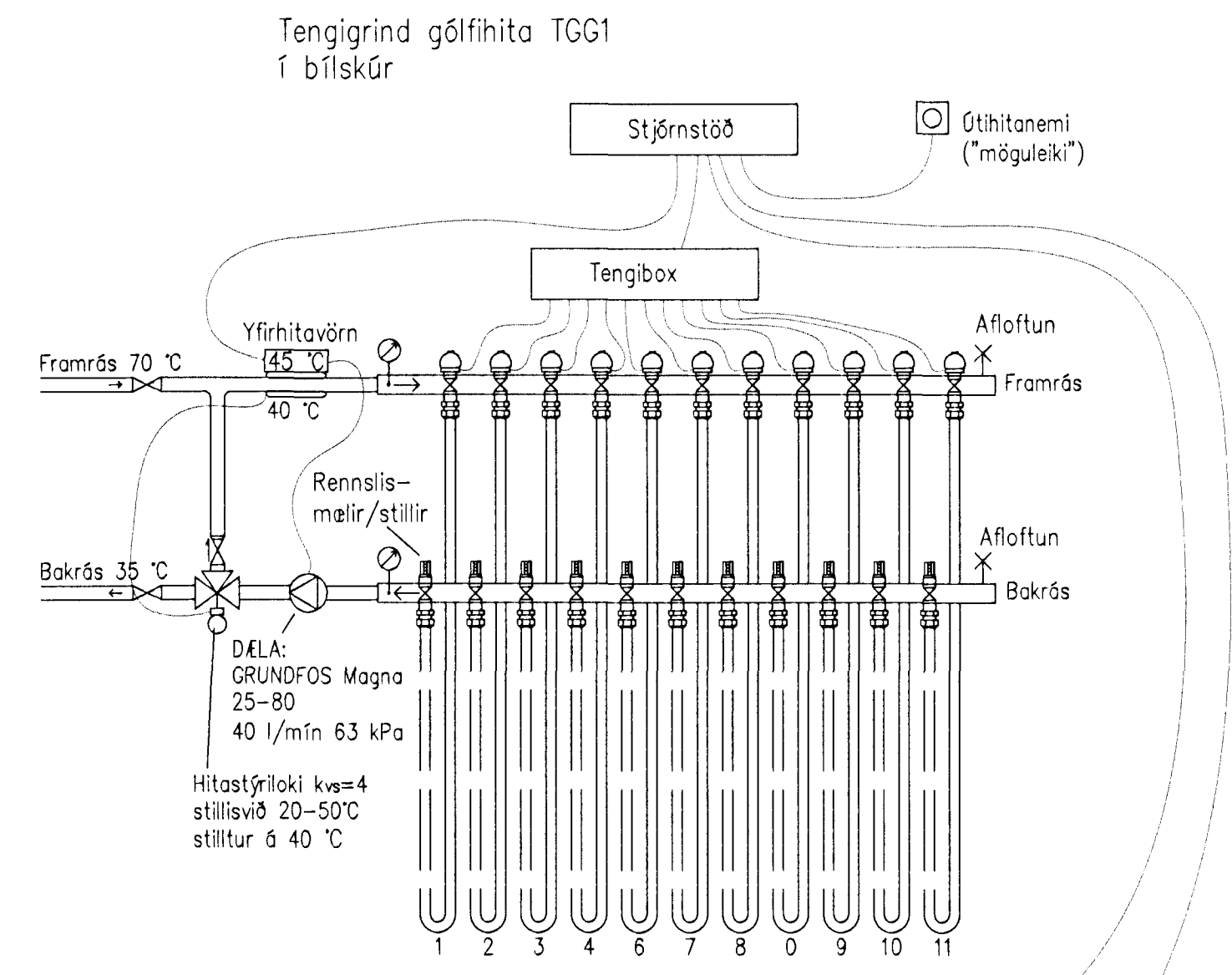
| GÓLFHITALAGNIR, TGG1, DN16(ø20x2)PE-X, ΔT=5 °C |           |                |           |             |             |                       |                        |                          |    |  |
|------------------------------------------------|-----------|----------------|-----------|-------------|-------------|-----------------------|------------------------|--------------------------|----|--|
| Lögn nr.                                       | Lengd (m) | Millibili (mm) | Gólf (m²) | Aflþörf (W) | Aflgeta (W) | Rennslis lögn (l/min) | Þrýstifall, lögn (kPa) | Þrýstifall, stíllt (kPa) |    |  |
| 0                                              | 112       | 250            | 24        | 1960        | 1960        | 82                    | 5,6                    | 23                       | 4  |  |
| 1                                              | 80        | 160            | 11,6      | 980         | 980         | 84                    | 2,8                    | 4                        | 23 |  |
| 2                                              | 51        | 160            | 7,8       | 780         | 840         | 108                   | 2,4                    | 2                        | 25 |  |
| 3                                              | 47        | 160            | 5,4       | 400         | 840         | 156                   | 2,4                    | 2                        | 25 |  |
| 4                                              | 89        | 160            | 11,4      | 980         | 980         | 86                    | 2,8                    | 5                        | 22 |  |
| 5                                              | 112       | 160            | 14,6      | 980         | 980         | 67                    | 2,8                    | 6                        | 21 |  |
| 6                                              | 87        | 160            | 13        | 1120        | 1120        | 86                    | 3,2                    | 6                        | 21 |  |
| 7                                              | 86        | 160            | 13,8      | 1280        | 1290        | 93                    | 3,7                    | 8                        | 19 |  |
| 8                                              | 94        | 160            | 13,8      | 1280        | 1290        | 93                    | 3,7                    | 9                        | 18 |  |
| 9                                              | 98        | 160            | 15,3      | 1280        | 1290        | 84                    | 3,7                    | 9                        | 18 |  |
| 10                                             | 81        | 160            | 15,8      | 1120        | 1120        | 71                    | 3,2                    | 5                        | 22 |  |
| 11                                             | 102       | 160            | 14,0      | 1280        | 1290        | 92                    | 3,7                    | 10                       | 17 |  |
| Samt.                                          | 1039      |                | 160,5     | 13440       | 13980       |                       | 40,0                   |                          |    |  |

| GÓLFHITALAGNIR, TGG2, DN16(ø20x2)PE-X, ΔT=5 °C |           |                |           |             |             |                       |                        |                          |    |  |
|------------------------------------------------|-----------|----------------|-----------|-------------|-------------|-----------------------|------------------------|--------------------------|----|--|
| Lögn nr.                                       | Lengd (m) | Millibili (mm) | Gólf (m²) | Aflþörf (W) | Aflgeta (W) | Rennslis lögn (l/min) | Þrýstifall, lögn (kPa) | Þrýstifall, stíllt (kPa) |    |  |
| 12                                             | 79        | 160            | 9,2       | 1120        | 1120        | 122                   | 3,2                    | 5                        | 10 |  |
| 13                                             | 82        | 160            | 12,6      | 1120        | 1120        | 89                    | 3,2                    | 6                        | 9  |  |
| 14                                             | 105       | 160            | 14,8      | 930         | 940         | 64                    | 2,7                    | 6                        | 9  |  |
| 15                                             | 116       | 160            | 19,0      | 1320        | 1330        | 70                    | 3,8                    | 11                       | 5  |  |
| 16                                             | 46        | 160            | 8,0       | 490         | 840         | 105                   | 2,4                    | 2                        | 13 |  |
| 17                                             | 112       | 160            | 15,4      | 1470        | 1470        | 95                    | 4,2                    | 13                       | 2  |  |
| 18                                             |           |                | 10,4      | 760         |             |                       |                        |                          |    |  |
| Samt.                                          | 540       |                | 89,4      | 7210        | 6820        |                       | 19,5                   |                          |    |  |

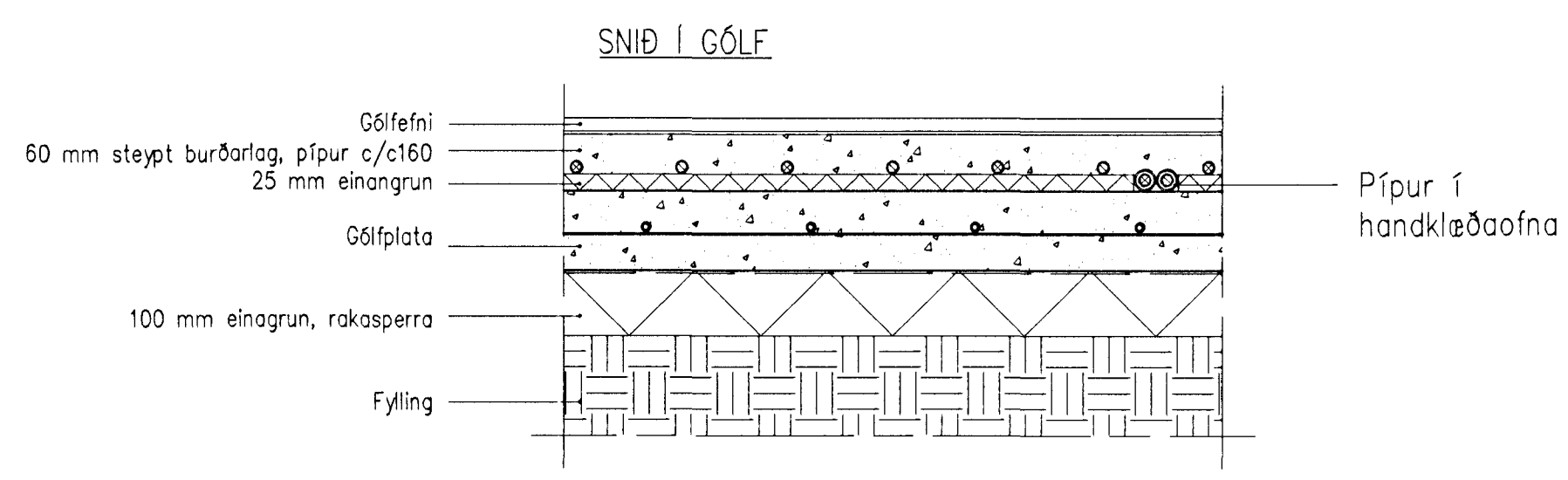
GRUNNMYND  
1:50



Sambýkkt bann  
 10 FEB 2012  
 Jón Gunnarsson  
 Jón S. Gunnarsson



Delur stöðvast ef framrásarhiti fer upp fyrir 45 °C. Hitastýriloekar halda hita á vatni inn á gólfhita við 40 °C.



|                                                                  |                |                      |                |                                     |                                    |
|------------------------------------------------------------------|----------------|----------------------|----------------|-------------------------------------|------------------------------------|
| Dags: Feb. 2012                                                  | Hann./tekn. KE | Samb. Jón Gunnarsson | M kv. Samment: | Kjartan Eiríksson<br>Sími: 587-9162 |                                    |
| Heiti: Glitvellir 11, Hafnarfirði<br>Lagnir í gólum<br>Grunnmynd |                |                      |                |                                     |                                    |
| Tilvisun: 806-201                                                |                |                      |                | Gólftekn. KE                        | Kemur í stað: Vikur fyrir: 806-202 |