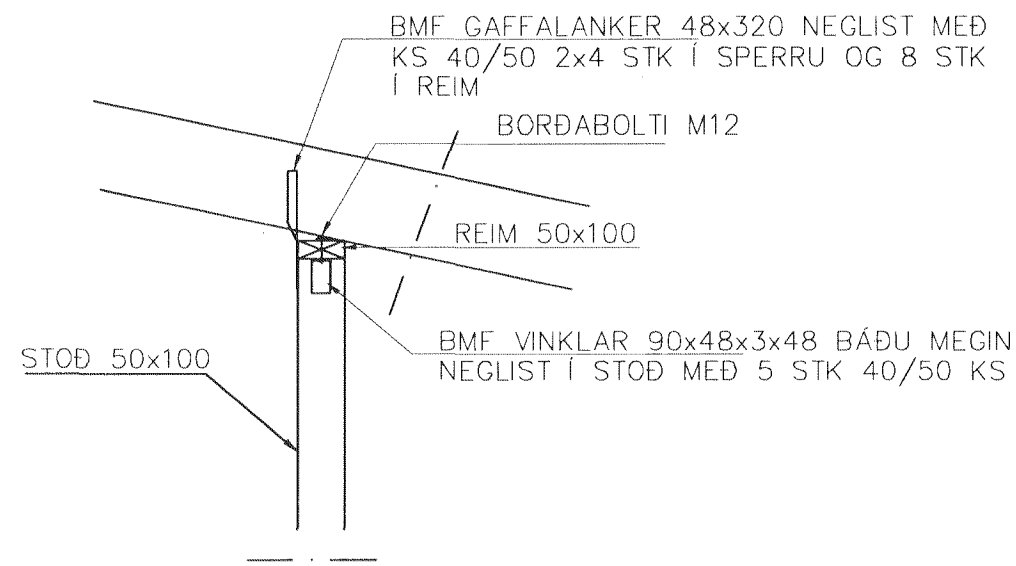
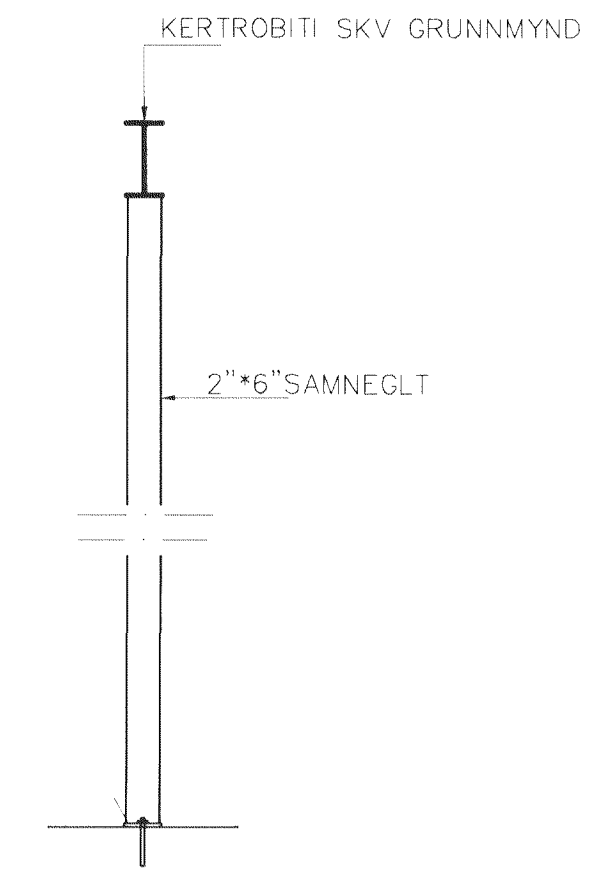


VÍXLUN SPERRA

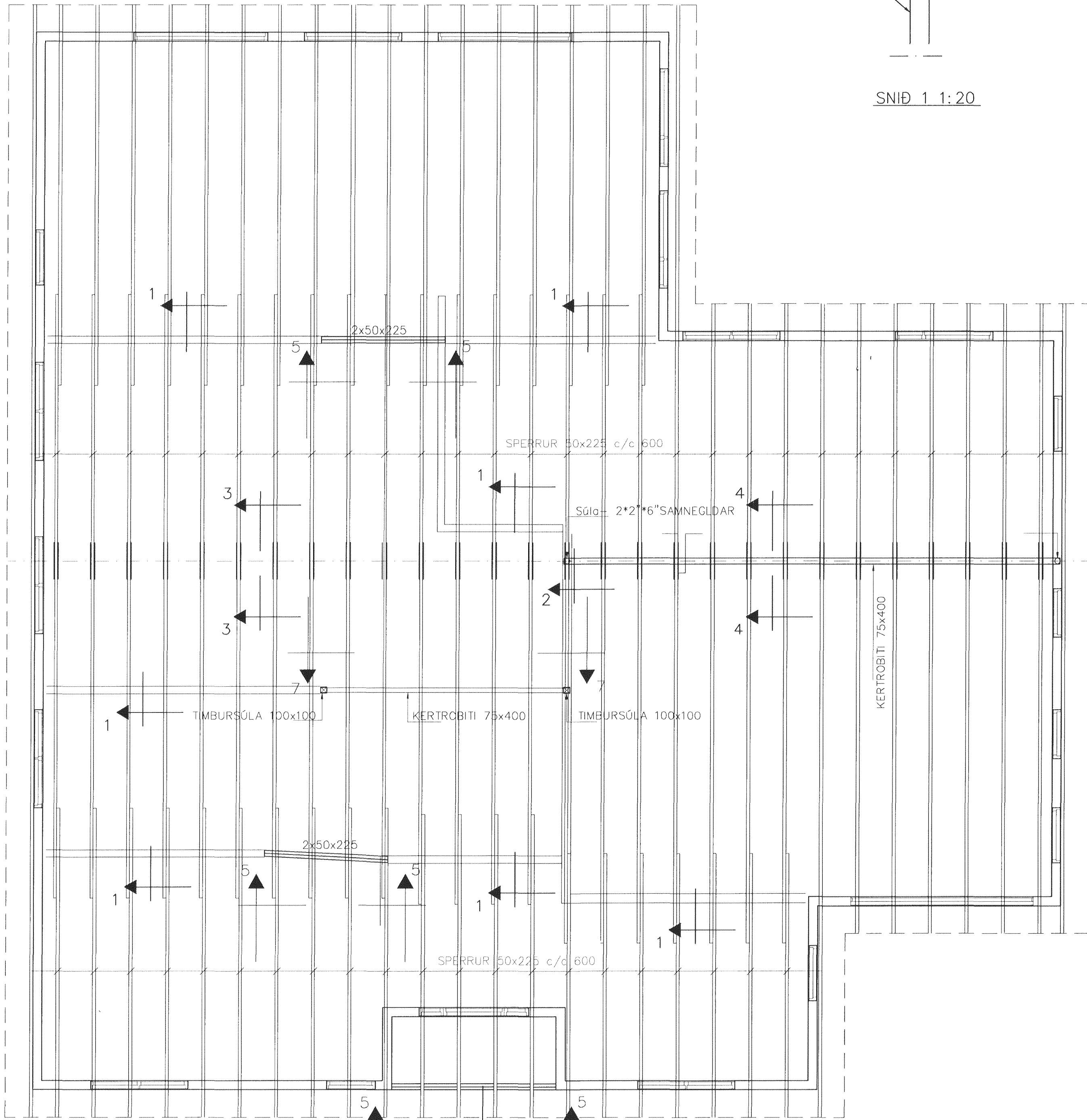


SNID 1 1:20

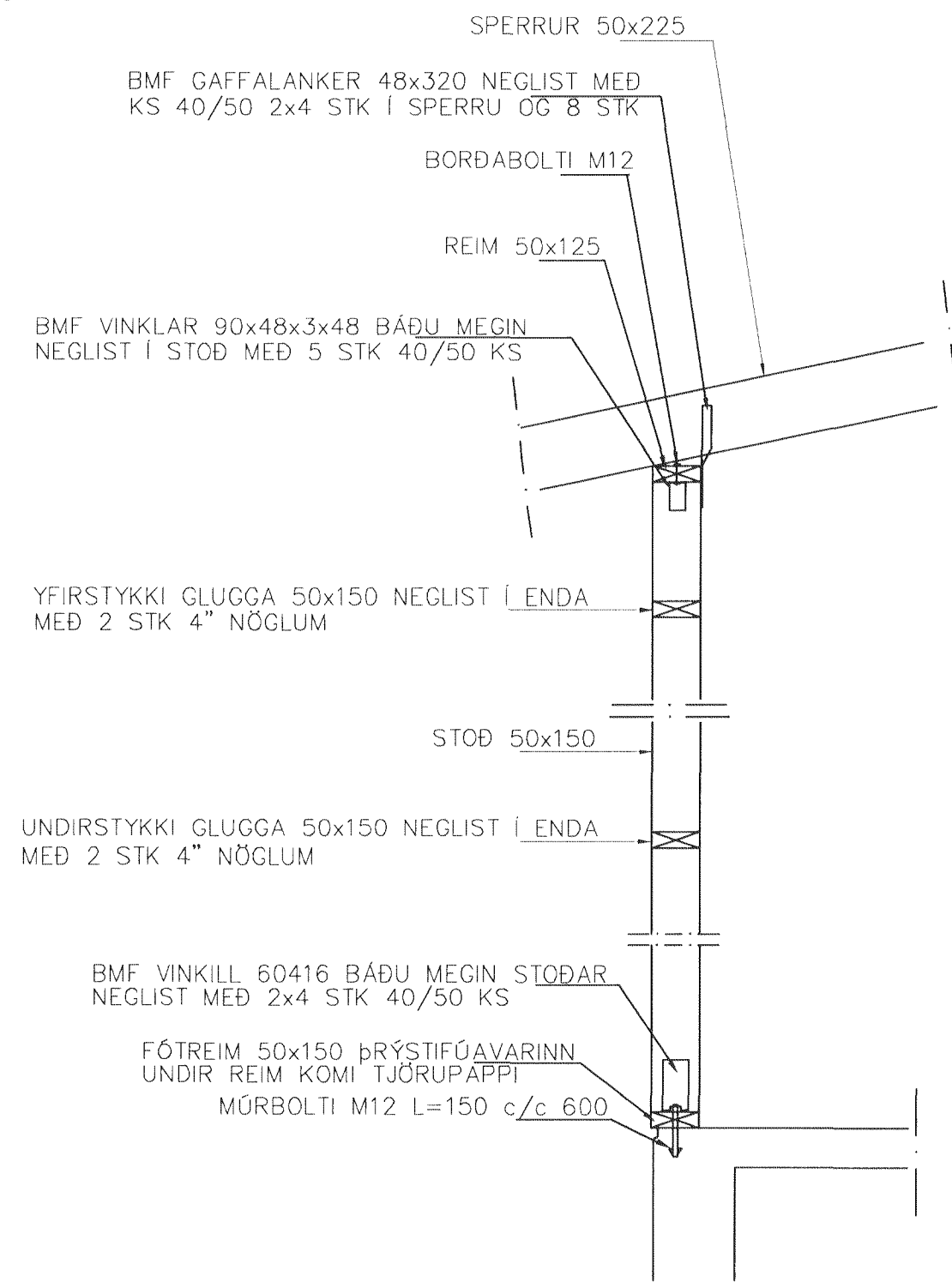


SNID 2 1:20

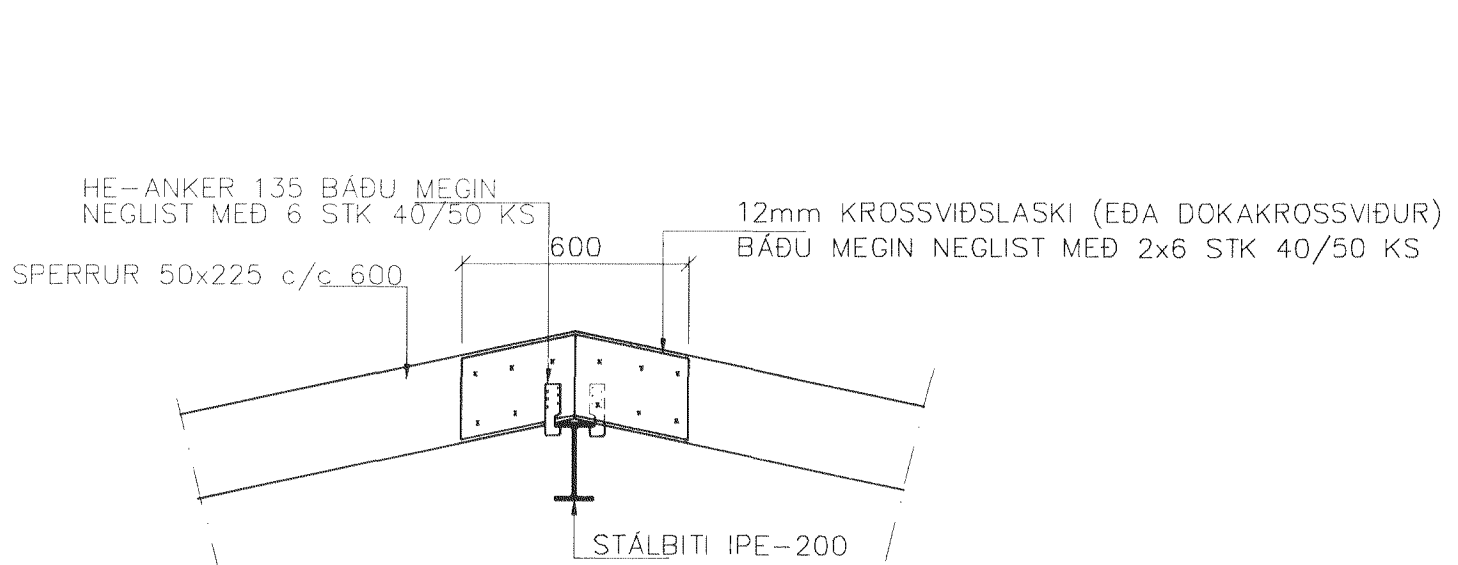
Samþykkt þann
07 MAR 2011
Bygginguáskilfræm í Hafnarfirði
Kerfróður S. Gunnlaugsson



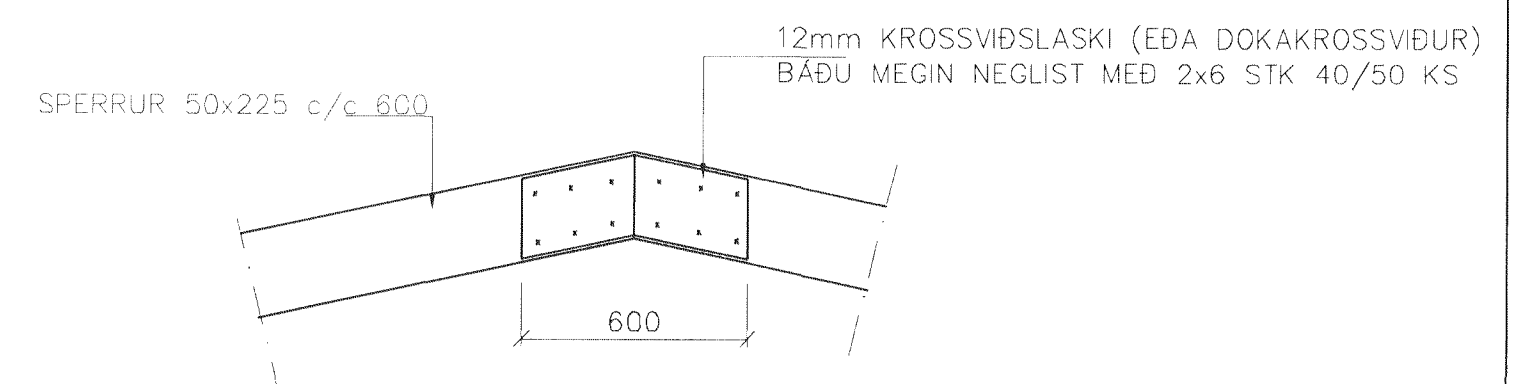
GRUNNMYND 1:50



ÚTVEGGJASNIÐ 1:20

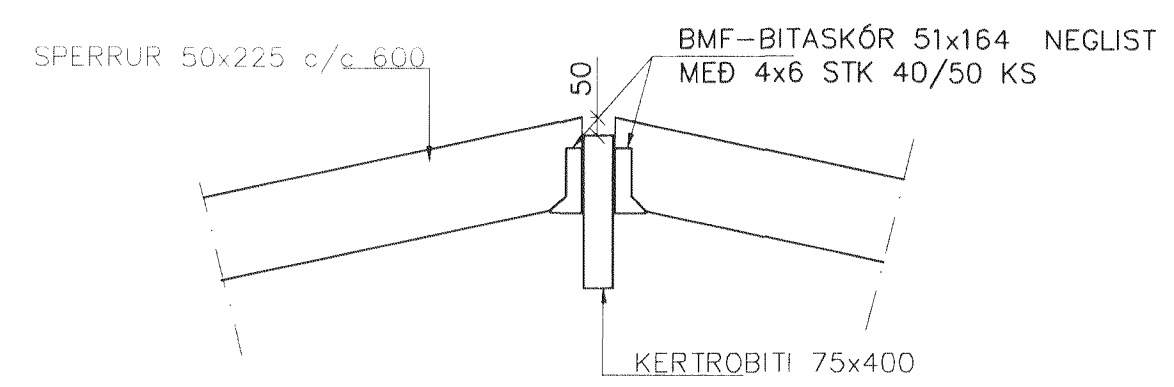


SNID 4-4 1:20

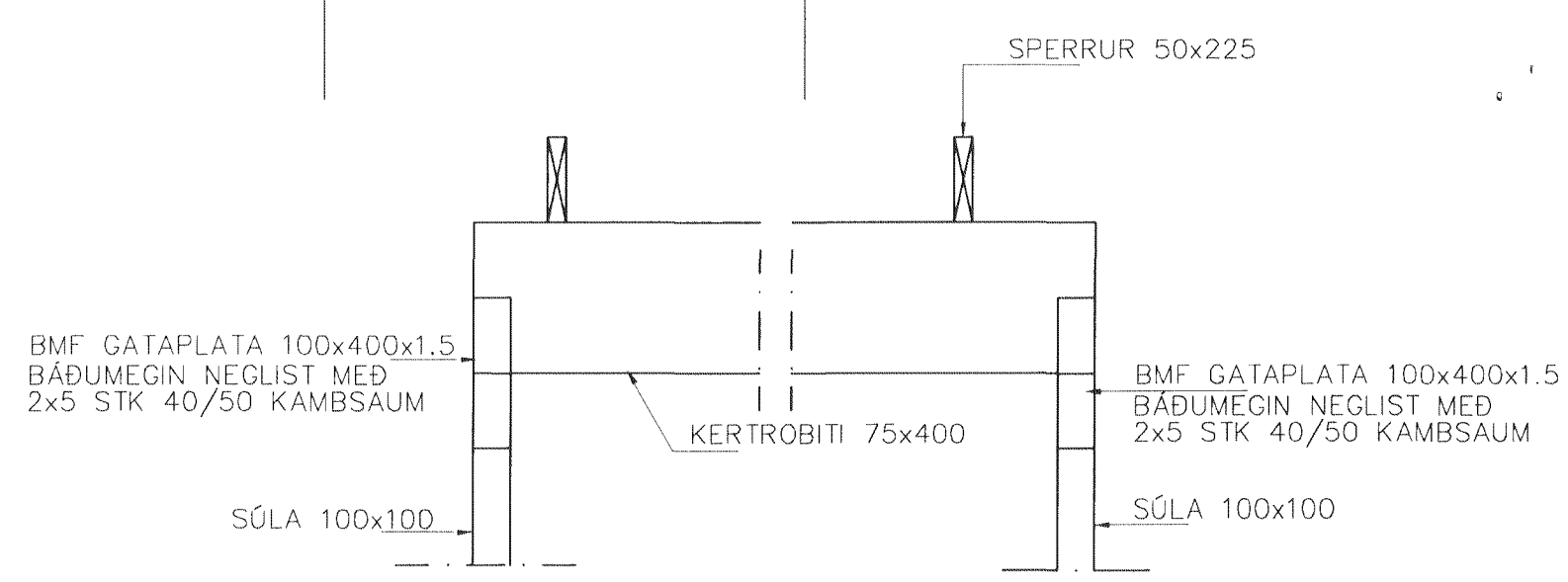


SNID 3-3 1:20

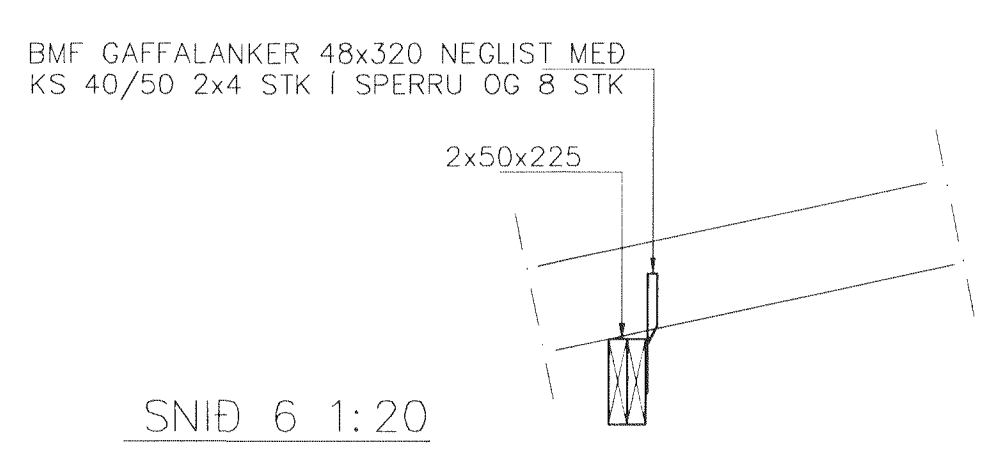
ÁSÝNDIR ÚTVEGGJA SJÁ BL NR 1-03
HÓSIÐ HEILKLÆÐIST MEÐ 12 mm KROSSVIÐ
NEGLIST MEÐ 2,8x65 c/c150
MILLIVEGGIR SKULU GERÐIR ÚR 50x100
TIMBURSTÖÐUM c/c 600 NEMA ANNAD SÉ
GETIÐ.
ALLT TIMBUR Í BURÐARVIRKI SKAL
STYRKLEIKAFLOKKAD



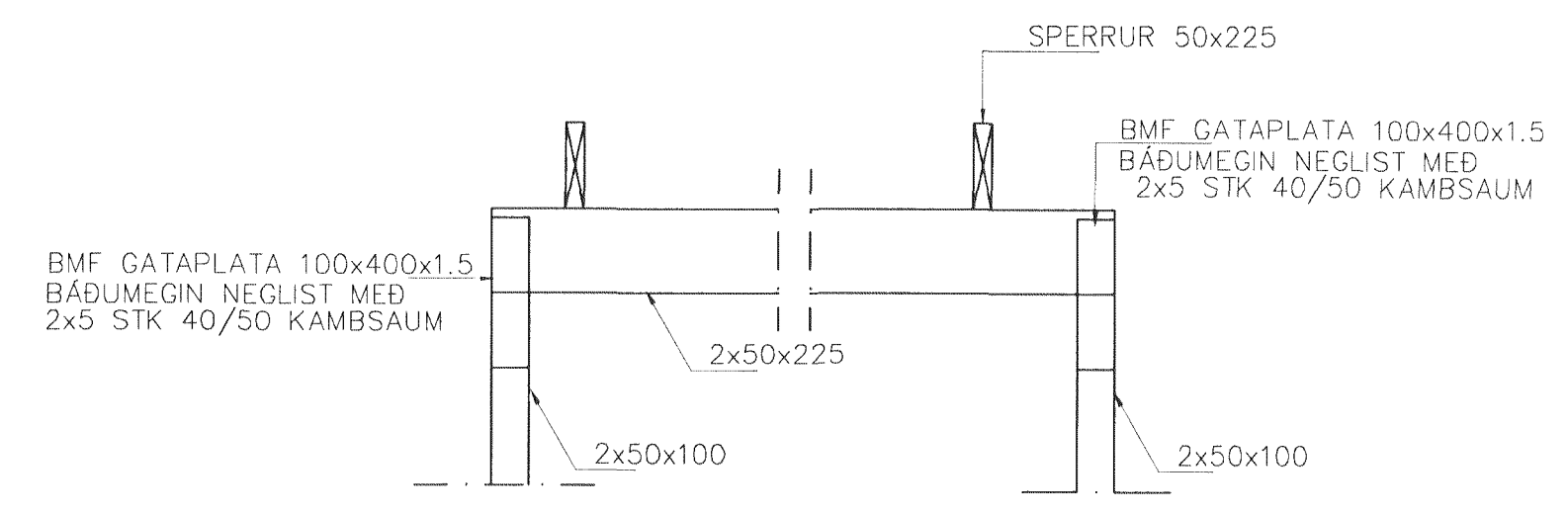
(VALSNID) 4-4 1:20



SNID 7-7 1:20



SNID 6 1:20



SNID 5-5 1:20

Br.	Dags.	Eðli breytinga	Sign
GLITVELLIR 18 HAFNARFIRÐI			
ÞAKVIRKI-SNID			
MKV. 1:50 1:20			
DAGS. APRÍL. 2007			
VERK NR. 2710			
TEIKN. NR. 1-02			
HANNAD SIG. ÞORLEIFSS. KT. 241148-3009			
TEIKNAD G.H.			
YFIRFARID			
TÆKNIPJÓNUSTA SIGURÐAR ÞORLEIFSSONAR ehf STRANDGÖTU 11 220 HAFNARFIRÐI SÍMI 555-4255 FAX 565-2875 E-mail tsth@simnet.is			