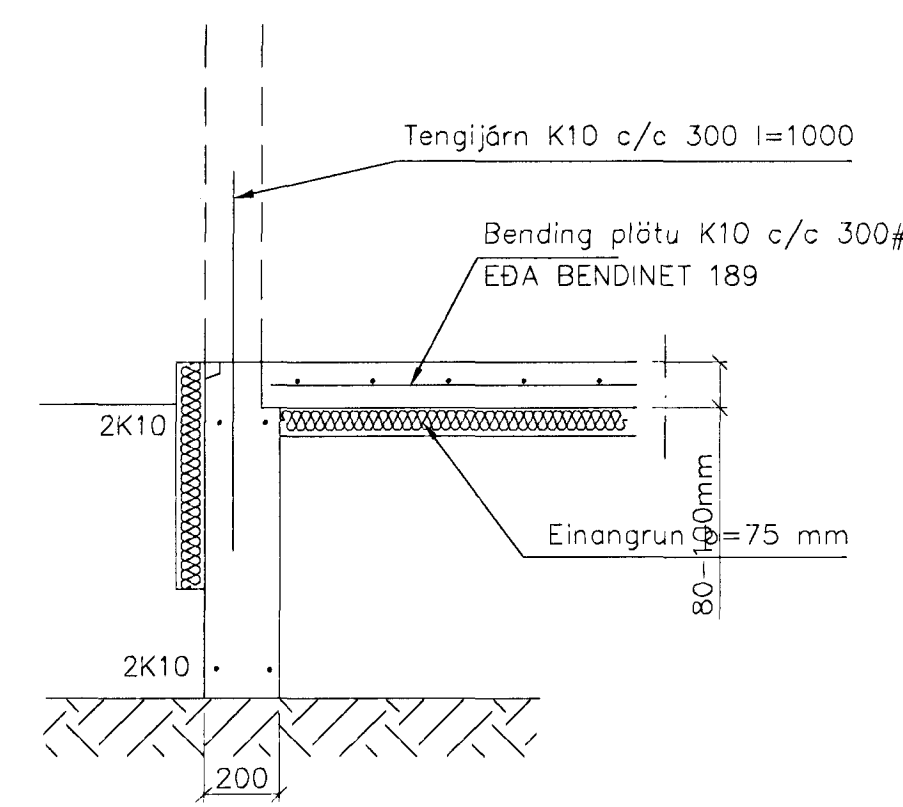
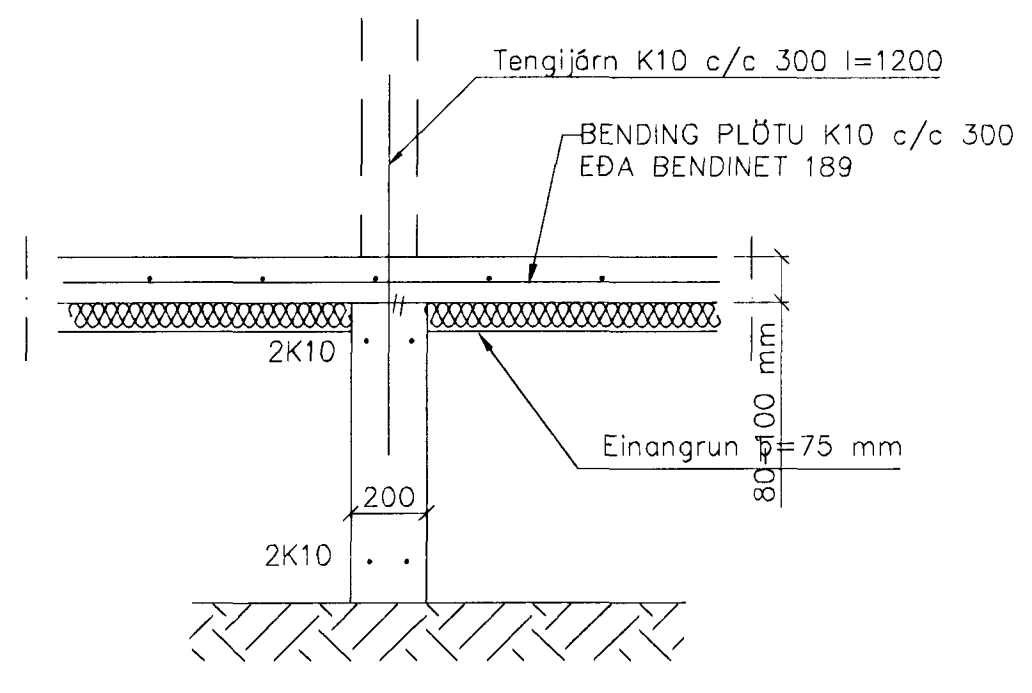


SNID X-X 1:20

SKÝRINGAR
ALMENNAR SKÝRINGAR SJÁ BL NR 01-01
STEYPA=S250
LOFTNIHALD > 5%
V/S-TALA < 0,55
BENDISTÁL= Ks410
ÞAR SEM HÆÐ UNDIRSTADA ER > 120 SM KOMI
EINFÖLD GRIND K10 c/c 300#
FYLING INN Í SÖKKLA SKAL VERA FROSTFRI OG
ÞJAPPAST Í 30 SM LÖGUM
UNDIRSTÖÐUR HVILA Á KLÖPP.
MESTA ÁLAG Á UNDIRSTÖÐUR < 500 kN/M



SNID 1 1:20



SNID 3 1:20

01	30.11.06	BÆTT VÍD VEGGJUM FYRIR	
		ÓTITRÖPPUR	G.H.
Br.	Dags.	Eðli breytinga	Sign

GLITVELLIR 1
HAFNARFIRÐI

UNDIRSTÖÐUR-MÁLTEIKN

MKV. 1:50 1:20

DAGS. SEPT 2006

VERK NR. 2615

TEIKN. NR. 1-01

HANNAD SIG. ÞORLEIFSS. KT. 24114B-3009

TEIKNAD G.H.

YFIRKÆRID

TÆKNIPJÓNUSTA SIGURÐAR ÞORLEIFSSONAR ehf
STRANDGÖTU 11 220 HAFNARFIRÐI
SÍMI 555-4255 FAX 565-2875
E-mail tsth@simnet.is