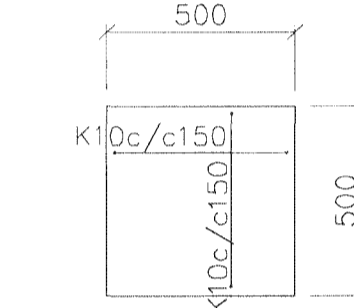


SÚLA S1 1:20

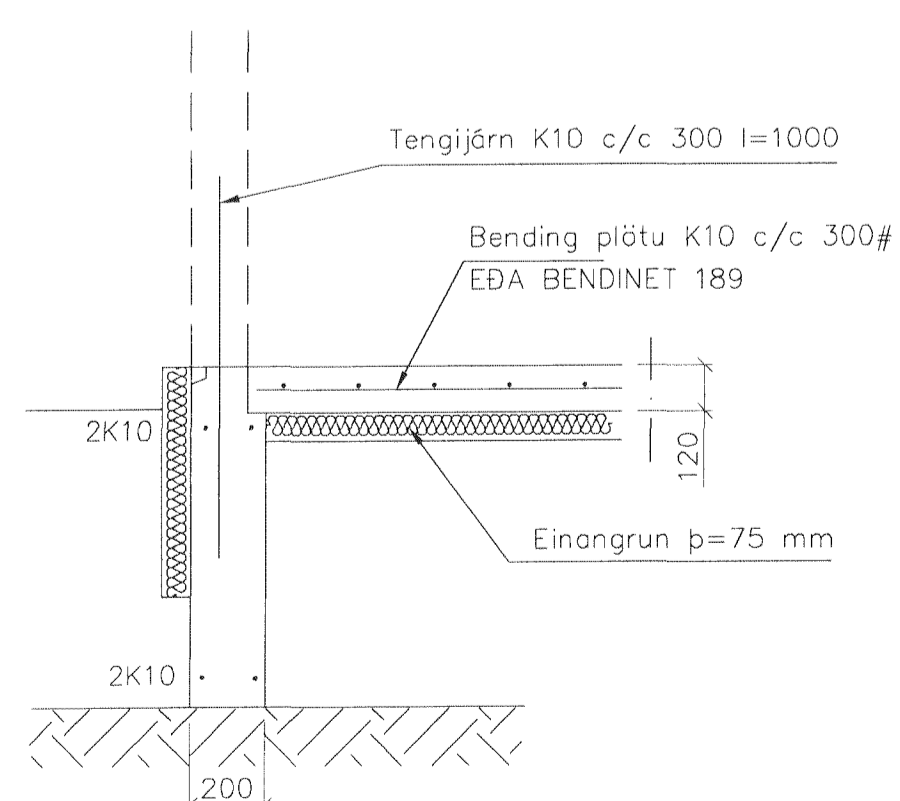


SNID X-X 1:20

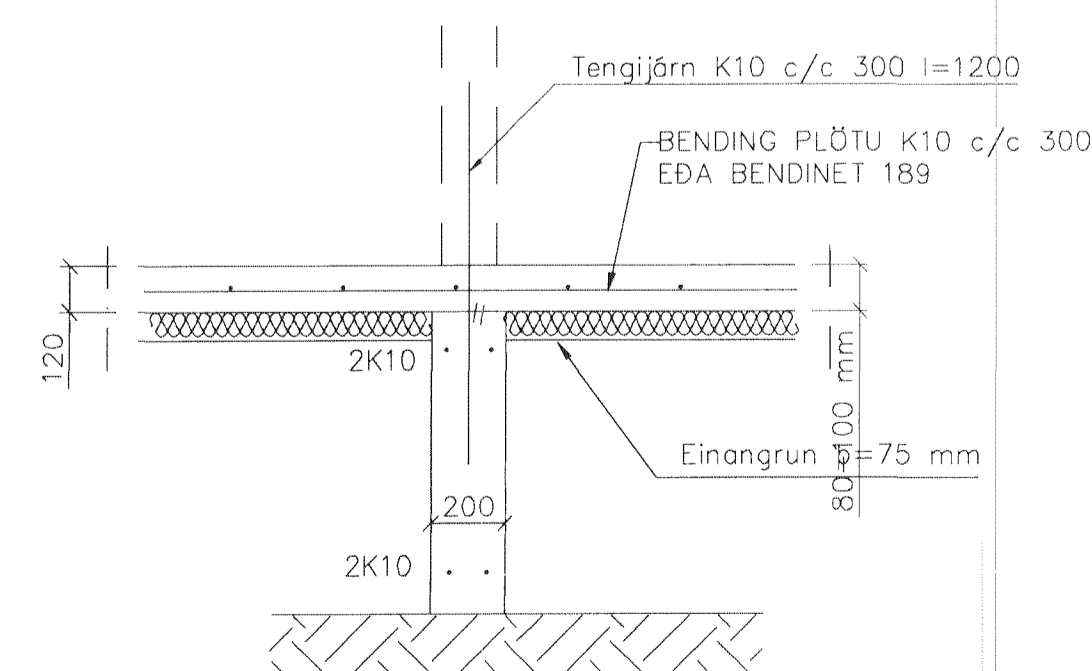
SKÝRINGAR

ALMENNAR SKÝRINGAR SJÁ BL NR 01-01

- STEYPA=S250
- LOFTINNIHALD > 5%
- V/S-TALA < 0,55
- BENDISTÁL= Ks410
- ÞAR SEM HÉÐ UNDIRSTAÐA ER > 120 SM KOMI
- EINFÖLD GRIND K10 c/c 300#
- FYLING INN Í SÖKKLA SKAL VERA FROSTFRÍ OG
- ÞJAPPAST Í 30 SM LÖGUM
- UNDIRSTÖÐUR HVÍLA Á KLÖPP.
- MESTA ÁLAG Á UNDIRSTÖÐUR < 500 kN/M



SNID 1 1:20



SNID 3 1:20

01	30.11.06	BÆTT VIÐ VEGGJUM FYRIR	
		ÚTIRÖPPUR	G.H.
Br.	Dags.	Eðli breytinga	Sign

GLITVELLIR 1
 HAFNARFIRÐI

UNDIRSTÖÐUR-MÁLTEIKN

MKV. 1:50 1:20

DAGS. SEPT 2006

VERK NR. 2615

TEIKN. NR. 1-01

HANNAD SIG. ÞORLEIFSS. KT. 241148-3009

TEIKNAD G.H.

YFIRFARID

TÆKNIÞJÓNUSTA SIGURDAR ÞORLEIFSSONAR ehf
 STRANDGÓTU 11 220 HAFNARFIRÐI
 Sími 555-4255 FAX 555-2875
 E-mail tsth@simnet.is