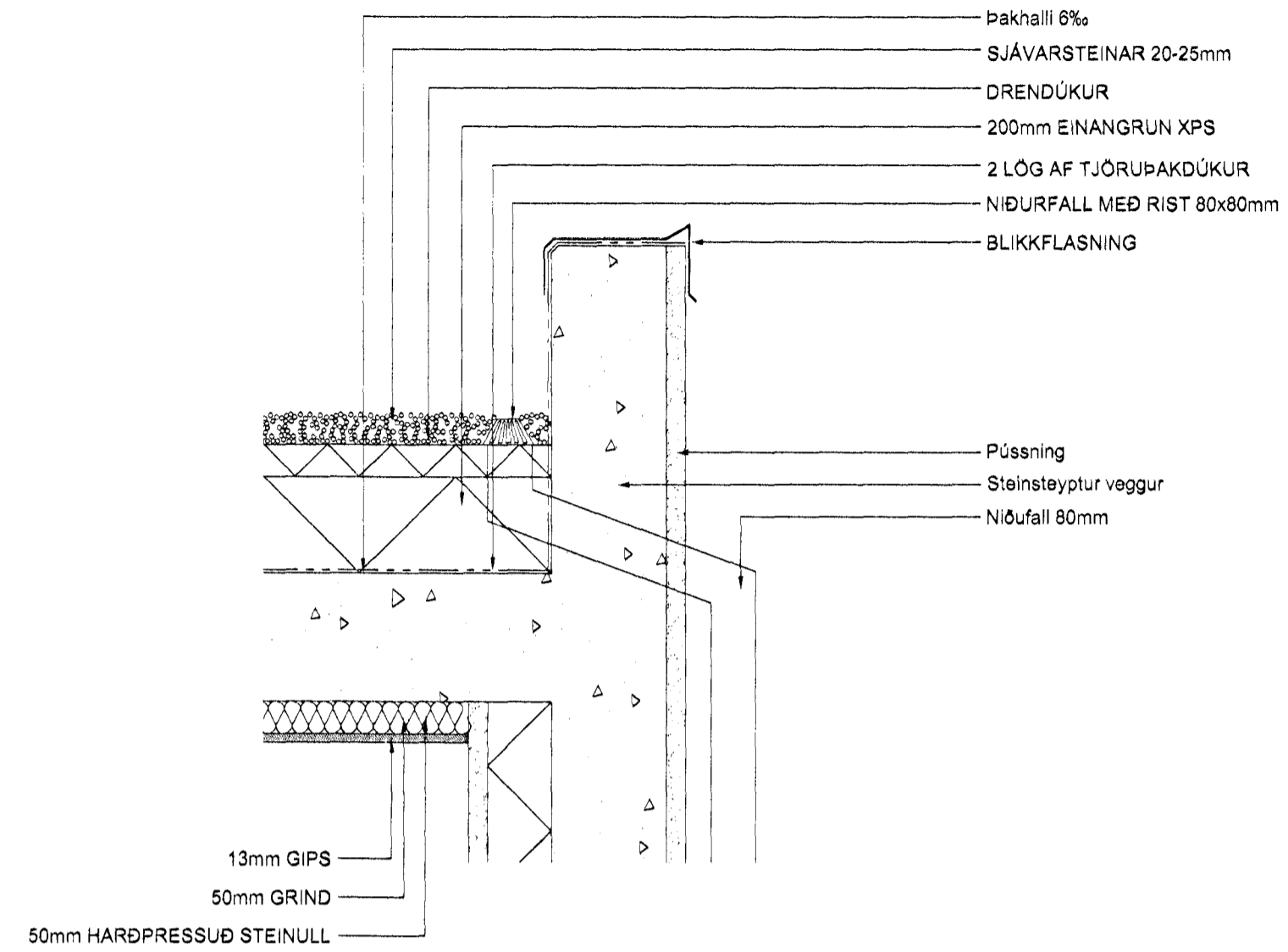
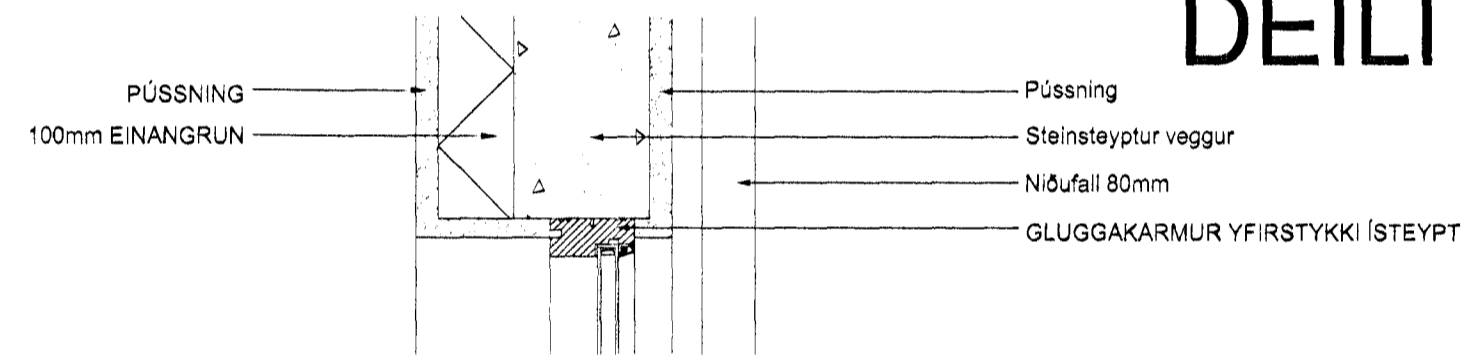


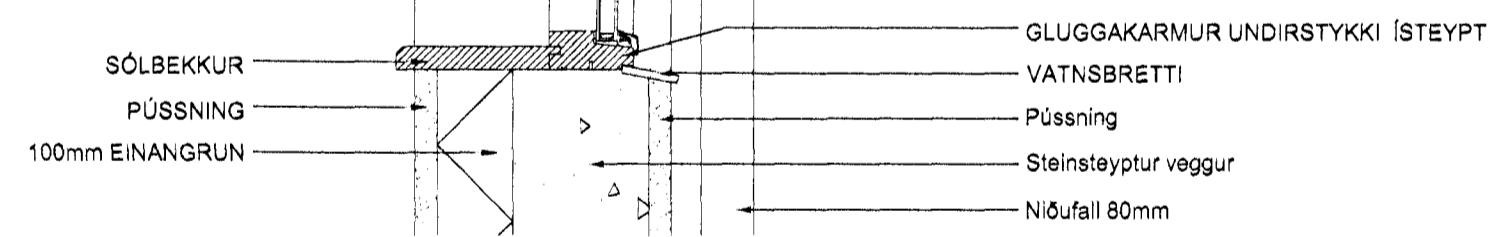
# DEILI 2



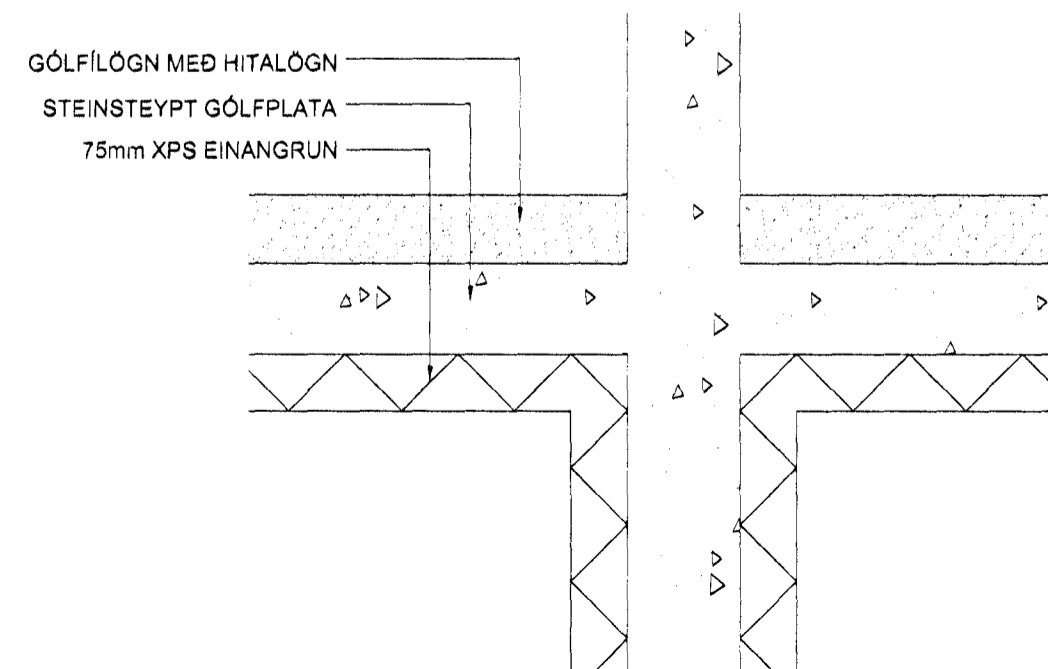
# DEILI 3



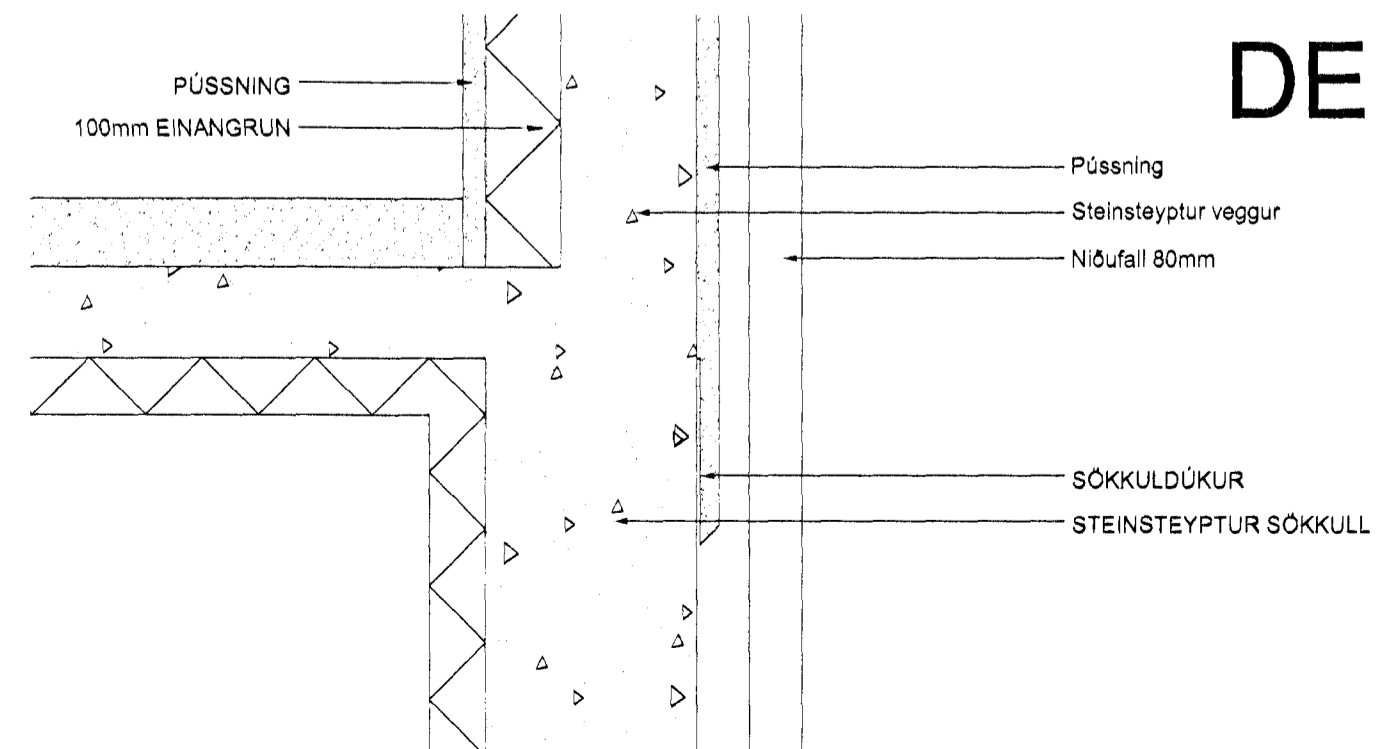
# DEILI 4



# DEILI 1



# DEILI 5



16 ARK  
 Dýrsgata 100  
 P.O. Box 100  
 101 Reykjavík, Ísland

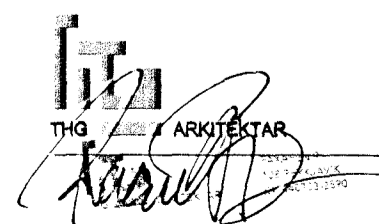
Arkitekt húsins  
 SÓLARK ARKITEKTAR  
 Sigrún Óladóttir Arkitekt FAÍ  
 Kt 110753-4119

B - 12.01.2012 - Reyndarteikning HS  
 A - 26.10.2006 - Deili felt út SÓ  
 Útg. Dags. Skýring Br.af.

Glitvellir 31  
 221 Hafnarfjörður  
 Deili

Teiknað af: SÓ  
 Yfirfarið af: -  
 Dagsetning: 06.09.06  
 Mælikvarði: 1:10  
 Halldór Guðmundsson 140548-2439  
 Freyr Frostason 170470-4869  
 Oddur Kr Finnbjarnarson 290259-3229  
 Ragnar A. Birgisson 230160-4499  
 Samúel Guðmundsson 011063-4039

Faxafen 9  
 108, Reykjavík  
 kt. 440703 - 2590  
 sími: 545 1600 fax: 5451616  
 thg@thg.is www.thg.is



V 03 B  
 Verknúmer Númer Útgáfa