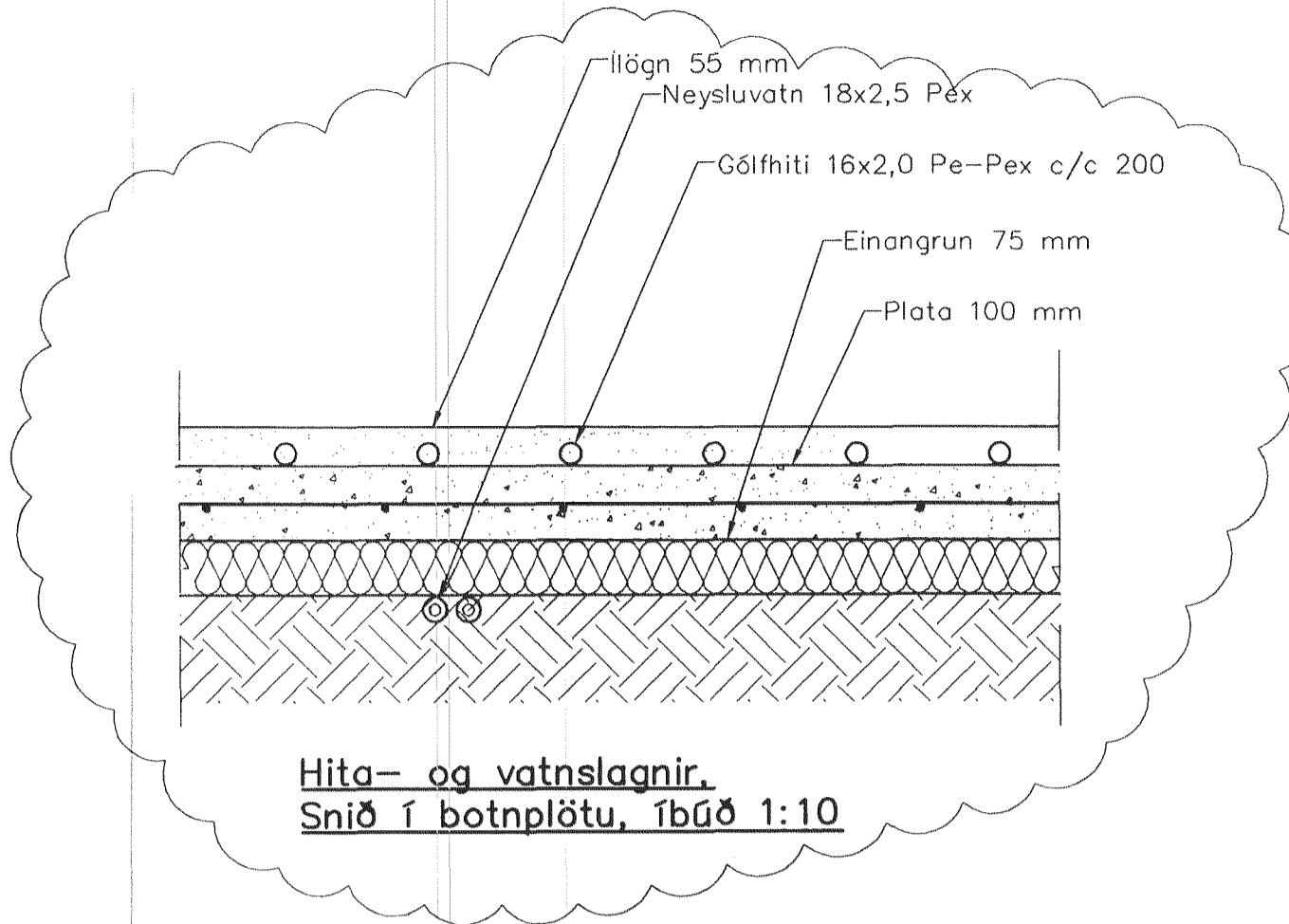
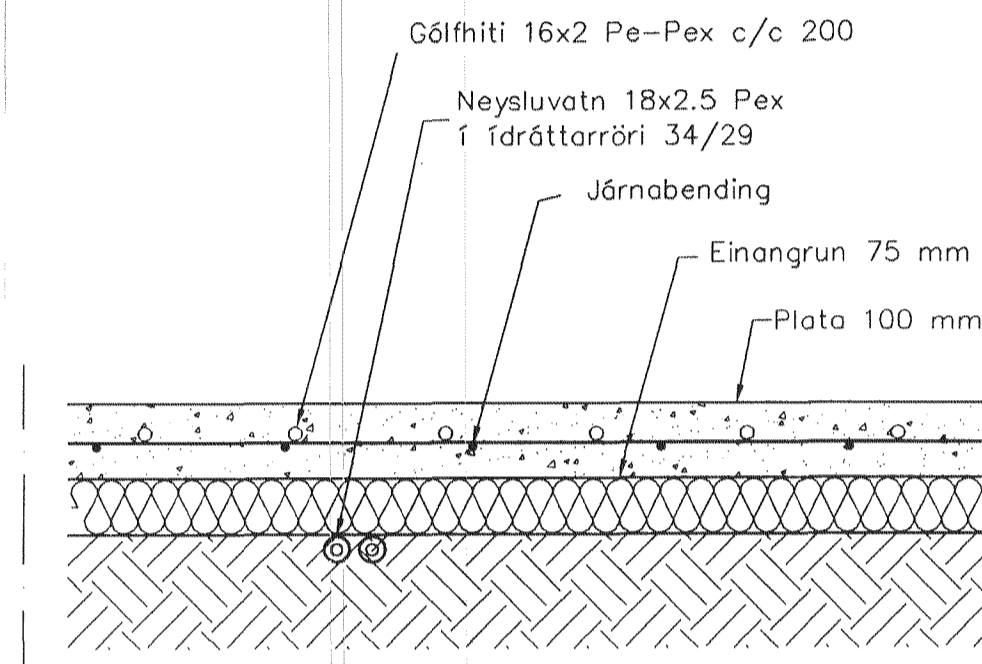


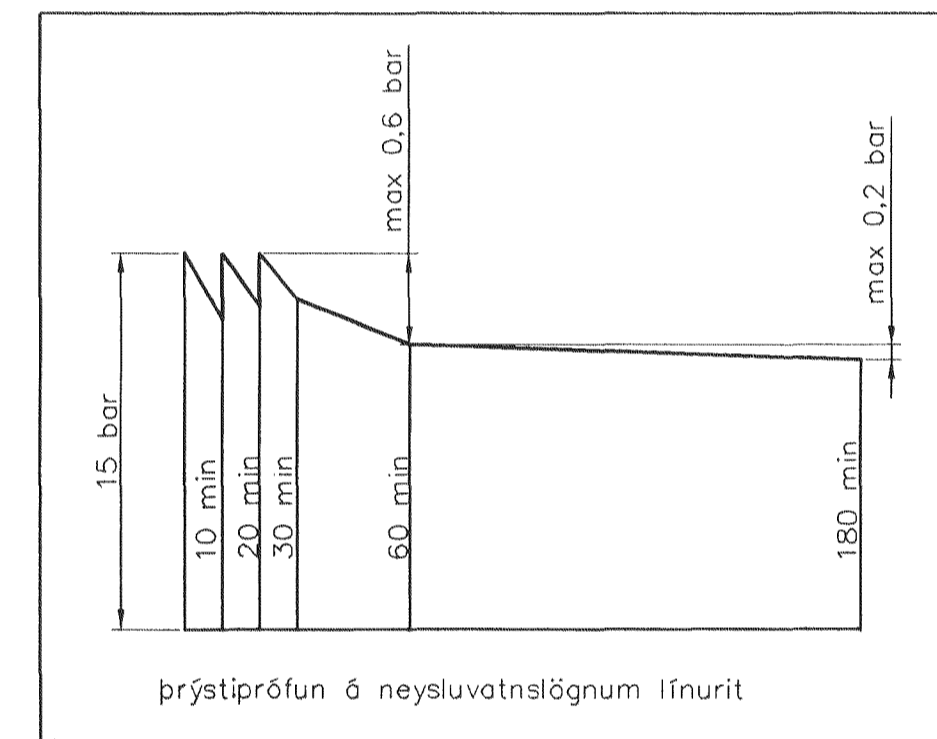
Gólfhitalagnir 1:50



Hita- og vatnslagnir.  
 Sníð í botnplötu, íbúð 1:10

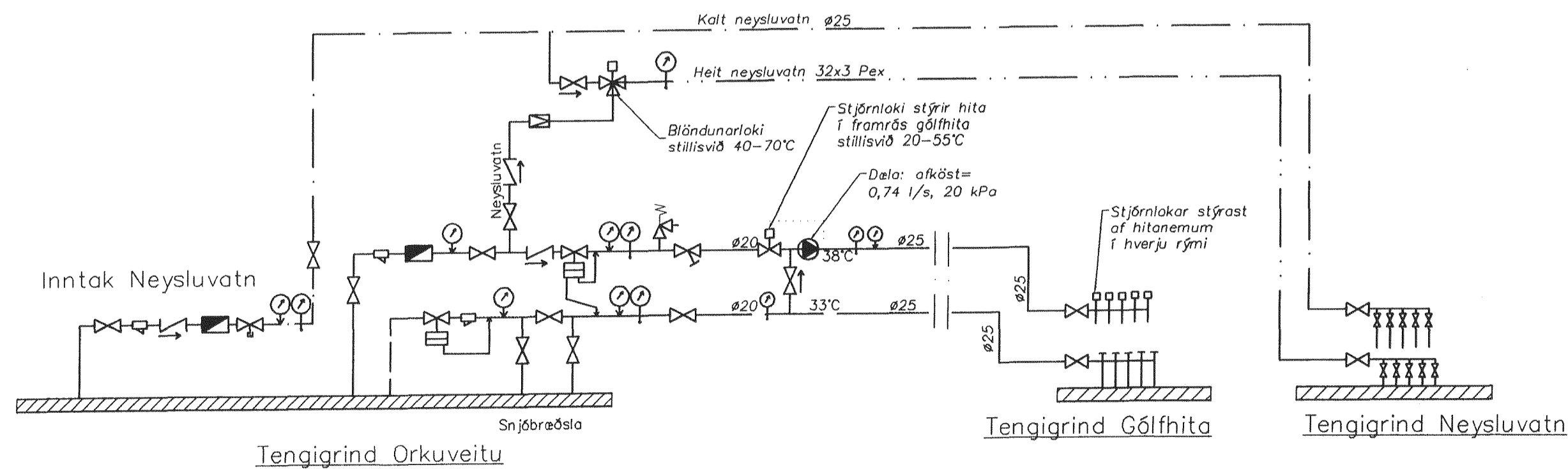


Hita- og vatnslagnir.  
 Sníð í botnplötu, bílgeymslu 1:10



Þrýstiprófun á neysluvatnslögnum lífnarit

Staðsetning	Gólfhiti		Gólfhiti	Lengd slautu	
	Hítapörf	Flatarm			
Anddyri/Dvottur	1560	17,9	87	16x2 c/c 200	125
Geymsla	700	7,8	90	16x2 c/c 200	55
Herbergi	1170	13,0	90	16x2 c/c 200	87
Herbergi	780	11,0	71	16x2 c/c 200	77
Sjónvarpstofa	1190	13,4	89	16x2 c/c 200	95
Herbergi	770	11,0	70	16x2 c/c 200	78
Hljón	1420	18,9	75	16x2 c/c 200	110
Bað	830	9,3	89	16x2 c/c 150	78
Stofa/Eldhús	4940	68,6	72	16x2 c/c 200	103+93
Bílgeymsla	2760	38,0	73	16x2 c/c 250	67+72
<b>samt. =</b>	<b>16120</b>				<b>1040</b>



- Tákn
- Renningi
  - Sto
  - Einstreymisli
  - Vatnemalir
  - Tæmingarliki
  - Þrýstimalir
  - Hitamalir
  - Öryggisliki
  - Þrýstijafnari
  - Sloufukli
  - Danfoss AVTB
  - Dala

**Hitalagnir, Skýringar**  
 Gólfhitalagnir eru 16x2 Pex með súrefnisköpu. Eingöngu skal nota viðurkennt efni, og geta skal Þess allir hlutir kerfisins séu frá sama framleiðanda. Festingar skal setja á lagnir með mest 1-1,5 metra millibili. Setja skal Þrjár festingar við beygjur. Beygjuradus skal ekki vera meiri en 5x þvermál pípu.

Þrýstiprófun á lögnum skiptist í tver lotur. Fyrri lota er framkvæmd í 1 klst. og er Þrýstingurinn 9 bör Þrýstifall má vera max 0,6 bör á seinni 30 min. Seinni lota er gerð framhaldi af fyrri lotu og tekur 2 klst. Þrýstifall má vera max 0,2 bör

Útgáfa	Breyting	Dagsetning	Hannað
B1	Sníð í gólfhita breytt	30.03.2011	S.H.
Sveinbjörn Hinriksson Byggingatæknifræðingur Kt. 160851-2529 Brekkugötu 8 Hafnarfirði Sími: 555-4008, 861-9851 Netfang: sveinh@nismet.is		Staður Glitvellir 50 Hafnarfirði Skýring Gólfhitalagnir	
Hannað / Teknað	Kvarði	Dagsetning	Verknr. / Telkn. nr.
	1:50 1:10	30.3.11	44-06 / 2-02