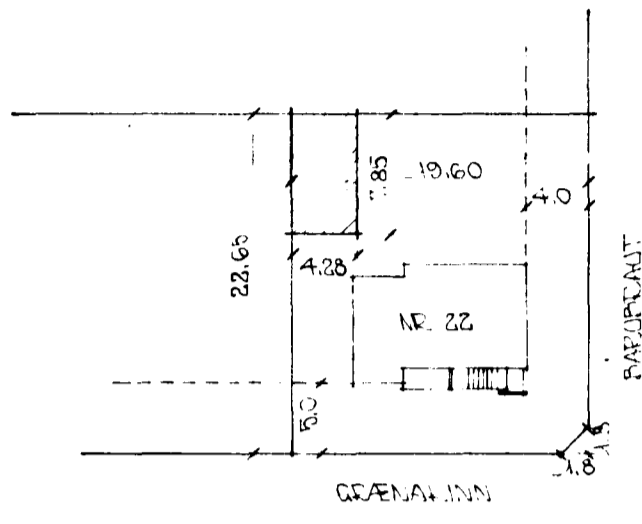
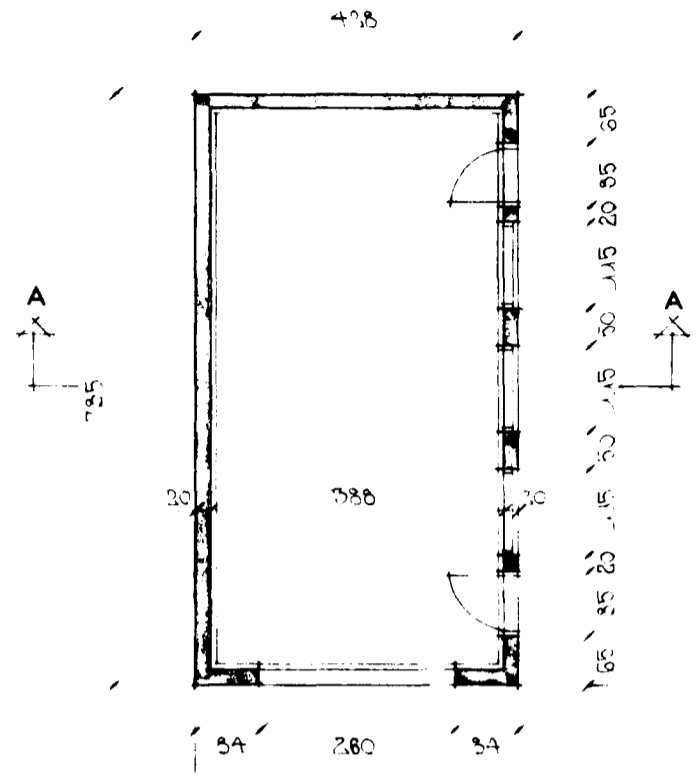


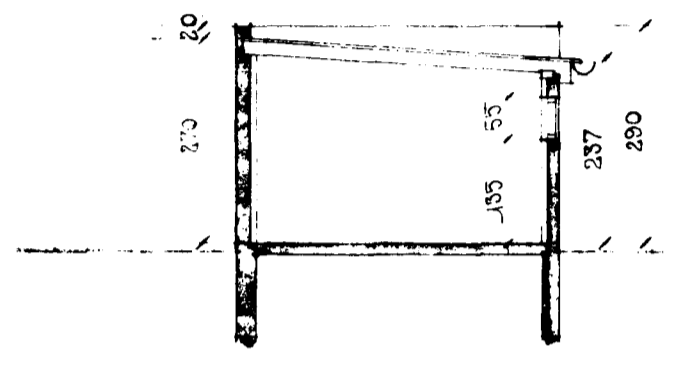
Samþykkt á fundi bygginga-
 nefndar þ. 5. 7. 1972
 BYGGINGAFULLTRÚINN
 Í HAFNARFIRÐI
E. Jónsson



AFSTÖÐMYND M. LA. 500



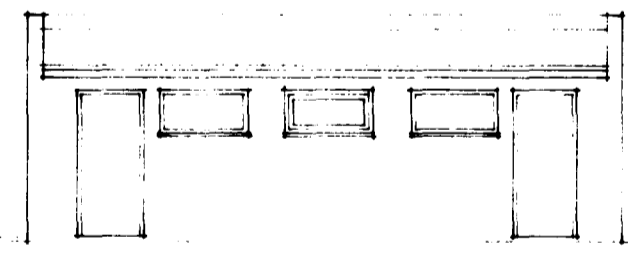
GRÖNNYND



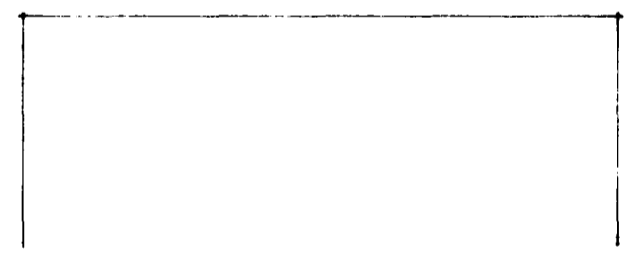
SEÐUR A-A



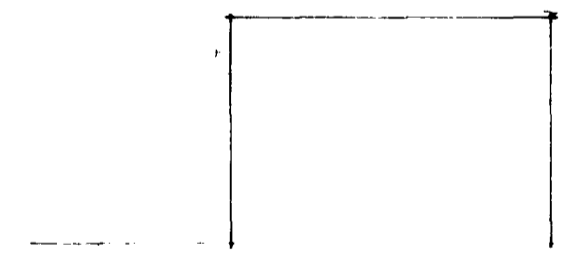
NORÐRÍÐHLÍÐ



EYSTRÍÐHLÍÐ



SOUÐRÍÐHLÍÐ



VESTRÍÐHLÍÐ

GRÆNAKIMM NR 22

TEIKNAD ÖPP SAMKV. ÖPPMÆLINGU
 25. 6. 1972 *Pjetur Þull*