

GOLFHITI
22x2 PE-PEX 7.25

SÓLSÍÐALI

STOFA

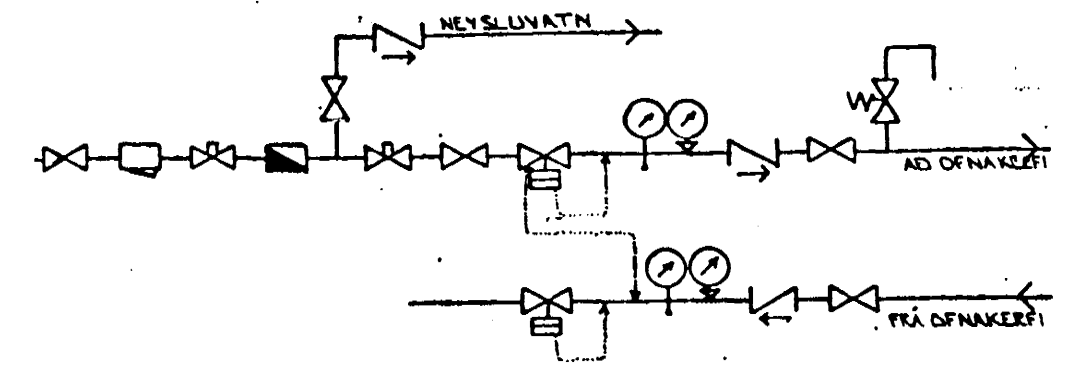
HERBERGI

ELDHUS

HJÓL OG VAGNAR

ANDDYRI

GRUNNMÝND 1. HÆÐ. 1:50



TENGINYND MELAGR. HITAVEITU

SKÝRINGAR:

ÖLL TÁKN OG SKÝRINGAR ERU SKV. ÍSLENSKUM
STADLI, 1ST. LN.
GÆT ER RÁÐ FÝRIR AD EINANGEUN HÚS SE SKV.
BYGGINGARSAMMYKKT. EINANGELIJAÞYKKT VEGGJA 10 CM OG ÞAKS 20 SM.
HITALAGNIR SKULU VERA SVARTAR JÄRNPIPIUR MEÐ SKRUFUDUM
TENGIÞYKKJUM OG EINANGRAST MEÐ AMK 20 MM GLEULLAR-
KÖLUM OG VEÐJAST MEÐ PLASTI EÐA SÍSLAPAPPA.
VATNSLAGNIR SKULU VERA GALVANHÚÐADAR JÄRNPIPIUR MEÐ
SKRUFUDUM, TENGIÞYKKJUM OG EINANGRAST SEM HITALAGNIR.
KALDAR PÍPIUR OG TENGIÞYKKI VEÐJAST FÝRST MEÐ
PLASTI EÐA SÍSLAPAPPA.
Á ALLA OFNA KOMI LOFTSKRUFUR STILLITÉ OG
ÞÁLFVIRKIR OFNOKAR.
OFNASTERÐIR SKULU MIÐAST VIÐ HITAVEITU ÁE 40°C.
ALLAR TENGINAR AD OG FRÁ OFNUM ERU 10MM. NEMA
ANNARS SE GETIÐ.

| | | | |
|-----|-------|----------|-------|
| | | | |
| | | | |
| | | | |
| | | | |
| | | | |
| BR. | DAGS. | EÐLI BR. | SIGN. |

GRÆNAKINN 2
HAFNARFIRÐI

HITA - OG VATNSLAGNIR

Þ. Þ. Þ.

Byggingafultrúi Hafnarfjarðar
Afgreitt þann
20 DES. 1995
Sigurbjartur Halldórsson

| | |
|-----------|--------------|
| DAGS. | DES. 95 |
| VERK NR. | 9543 |
| TEIKN NR. | Z-D3 |
| HANNAÐ | <i>d. H.</i> |
| TEIKNAD | <i>d. H.</i> |
| YFIRFARIÐ | |

TSP TÆKNIPJÓNUSTA
SIGURDAR ÞORLEIFSSONAR HF

STRANDGÖTU 11 - 220 HAFNARFJÖRÐUR - SÍMI 54255 - FAX 652875