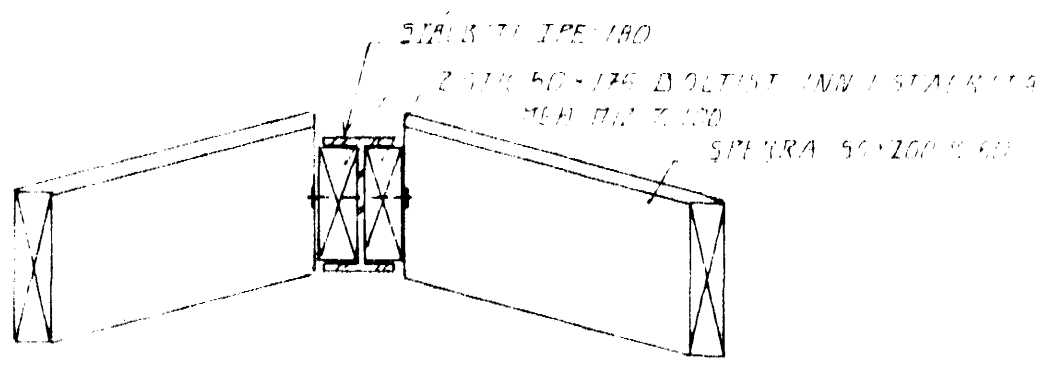
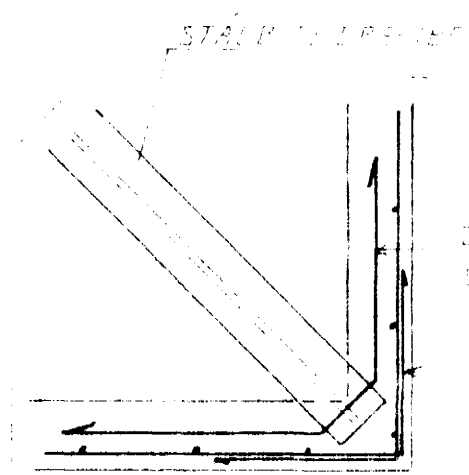


SNID 1. 1:20

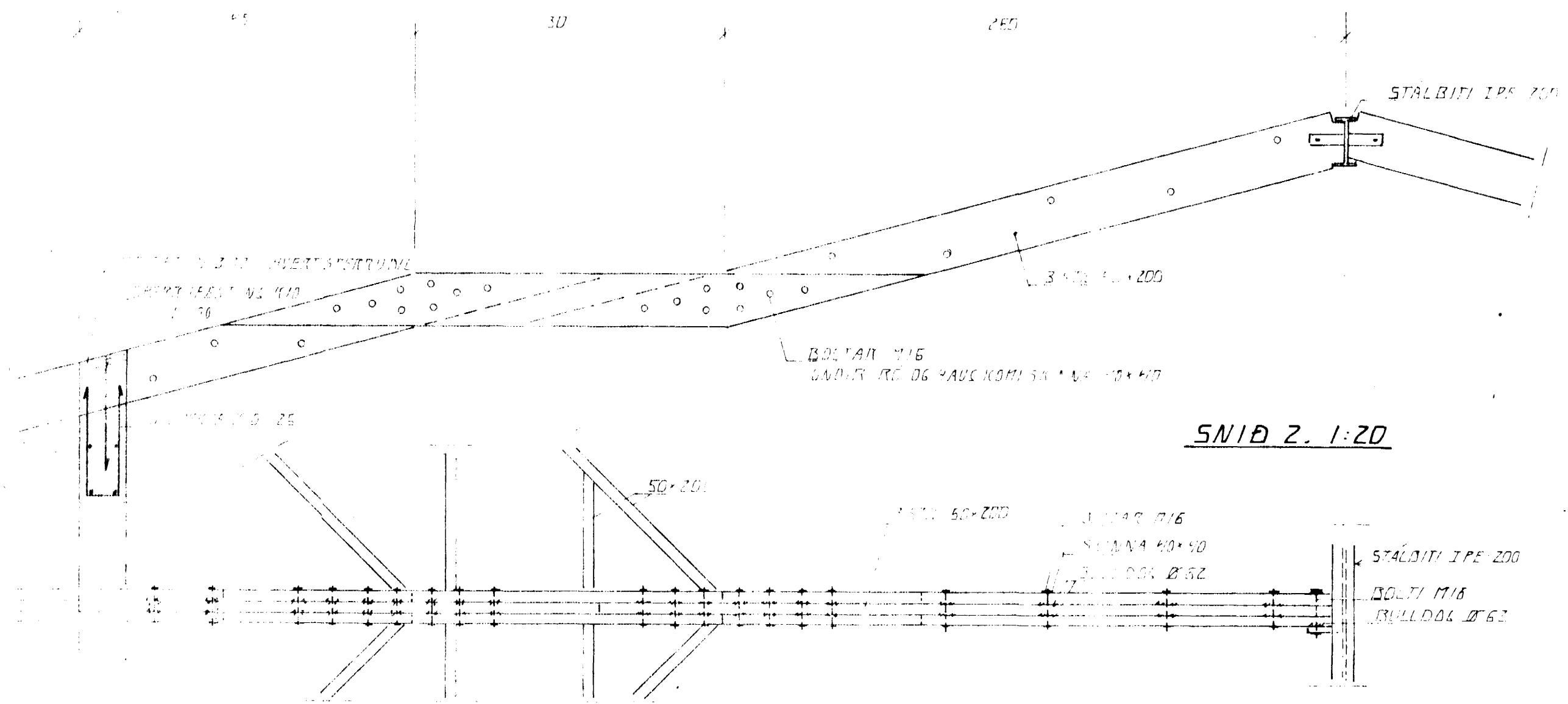
DEILI 1. 1:10





SNID A. 1:10



DEILI 2. 1:20



SNID 2. 1:20

SKYRNINGAR			
TÆKNINGAR			
DRÖG			
BR	DAGS	TEIKNAR	TEIKNAR
GRÆNAKINN 4			
HAFNARFIRDI			
ÞAKVIRKI - SÆRMUNDUR			
<i>d.H.</i>			
DAGS	JAN. 96	VERK NR	9544
TEIKN NR	1-05	HANNAÐ	d.H.
TEIKNAR	d.H.	YFIRFARIÐ	
 Byggingafulltrúi Hafnarfjarðar Algjafi þann 10 JAN. 1996 <i>BP</i> Kristján Þórarinnsson			
 TÆKNIÞJÓNUSTA SIGURÐAR ÞORLEIFSSONAR HF			
STRANDGÖTU 11 200 HAFNARF. ÖRFUR SIMI 4255 FAX 6509			