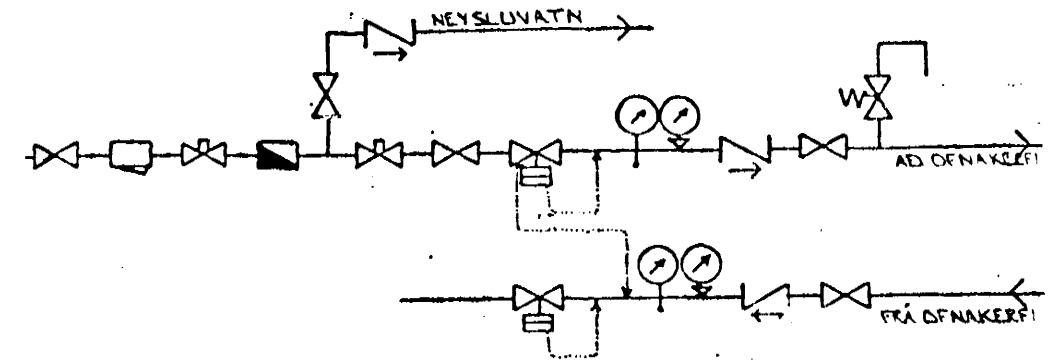


GRUNNMYND 1. HÆÐ. 1:50



TENGIMYND MELAGR. HITAVEITU.

SKÝRINGAR:

ÖLL TÆKN OG SKÝRINGAR EÐU SKV. ÍSLENSKUM STÆÐLI, 1ST. LV.
 GERT ER RÁÐ FYRIR AD EINANGRAN HÚS SÉ SKV. BYGGINGARSAMANÝKT. EINANGRANNAFÞYKKT VEGGJA 10 SM OG PAKS 20 SM.
 HITALAGNIR SKULU VERA SVARTAR JÄRNPIPUR MEÐ SKRUFUDUM TENGISTYKKUM OG EINANGRAST MEÐ AMK 20 MM GLEIULLARHÖLUM OG VEFJAST MEÐ PLASTI EÐA SÍSLAPAPPA.
 VATNSLAGNIR SKULU VERA GALVANHÖÐADAR JÄRNPIPUR MEÐ SKRUFUDUM, TENGISTYKKUM OG EINANGRAST SEM HITALAGNIR. KÖLDAR PIPUR OG TENGISTYKKI VEFJAST FÖRST MEÐ PLASTI EÐA SÍSLAPAPPA.
 Á ALLA OFNA KOMI LOFTSKRUFUR STILLITÉ OG SÖLUVIRKIR ÖNÐUR.
 ÖRNASTÆRDIR SKULU MIÐAST VIÐ HITAVEITU ÁT +40°C. ALLAR TENGINGAR AD OG FRÁ ÖFNUM EÐU 10MM. NEMA ANNAÐS SÉ GETIÐ.

DI	07.08.96	LEGU LAGNA BÍTEYTT	4.11
BR	DAGS	EÐLIR	10.11

GRÆNAKINN 4
HAFNARFIRÐI

HITA- OG VATNSLAGNIR

Byggingafulltrúi Hafnarfjarðar
 Afgreitt þann
 08 AUG. 1996
 Sigurbjartur Halldórsson

DAGS	DES 95
VERK NR	9544
TEIKN NR	Z-D3
HANNAÐ	4.11
TEIKNAD	4.11
YFIRFARIÐ	

ÁSKILIÐ, ELÐRI TEIKNING ÓGILD

TÆKNIDJÓMUSTA
SIGURDAR ÞORLEIFSSONAR HE