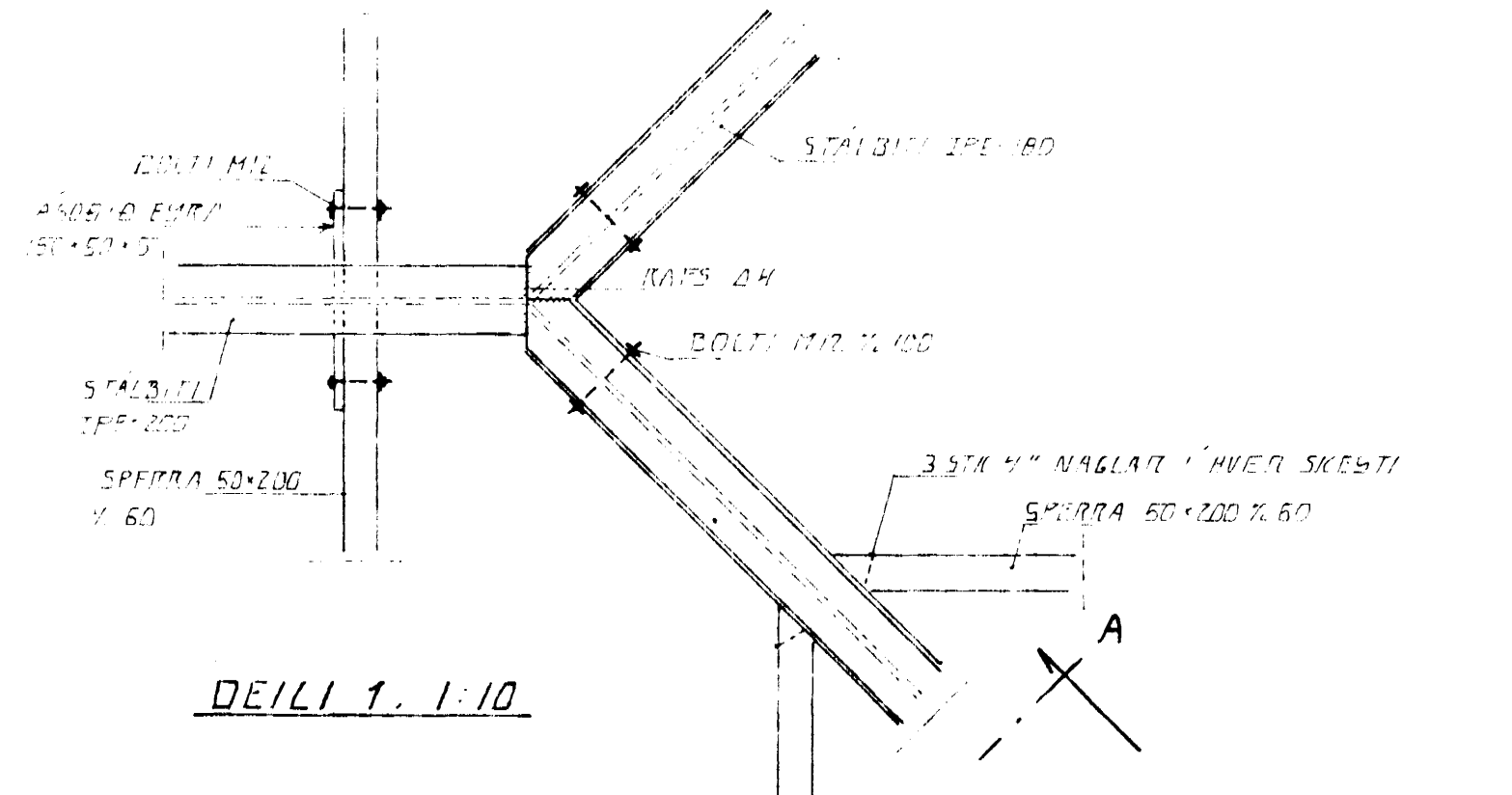
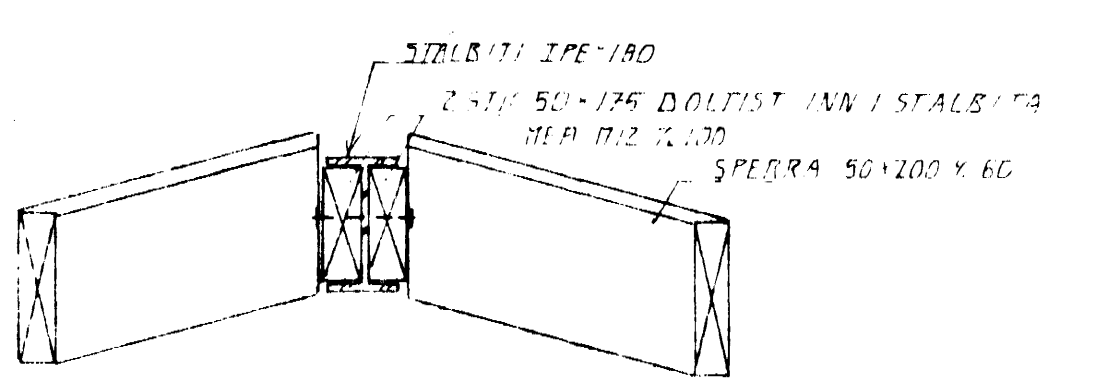


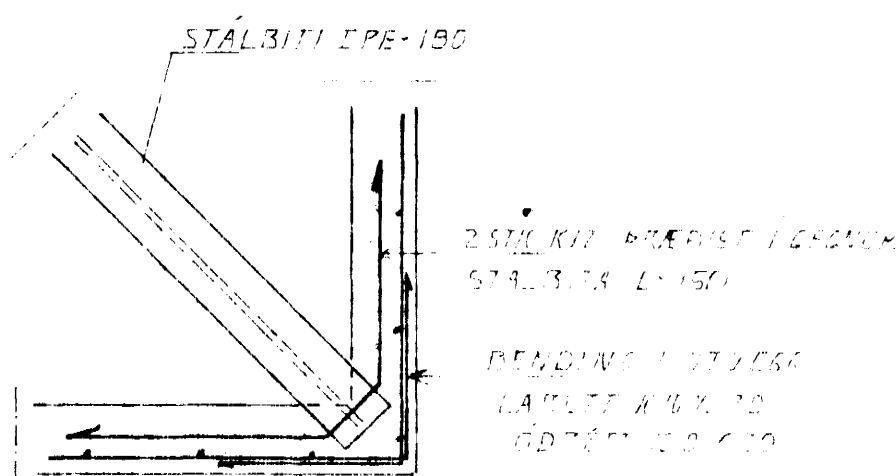
SNID 1. 1:20



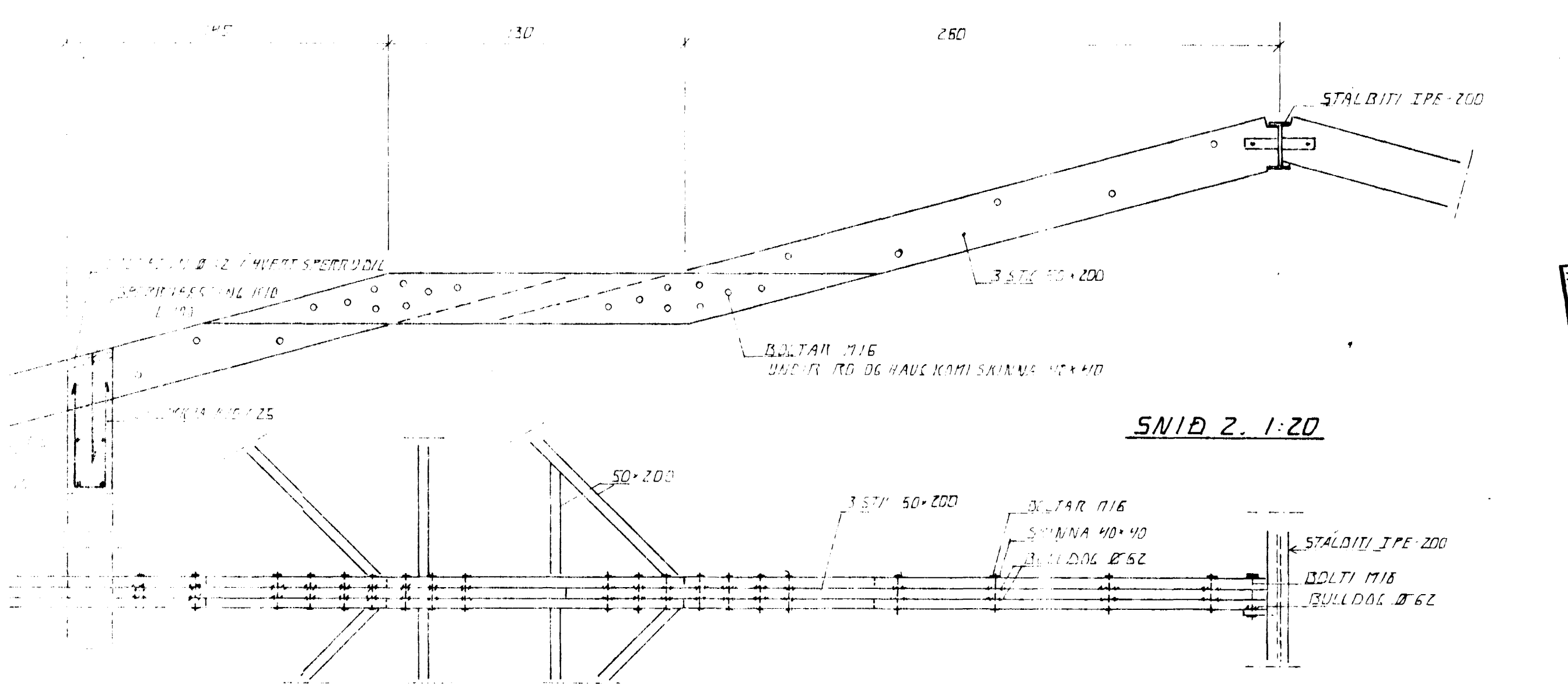
DEILI 1. 1:10



SNID A. 1:10



DEILI 2. 1:20



SNID 2. 1:20

SKÝRINGAR

ALMENNAR STYMLINGAR STAÐAR
GRUNNUNOÐ FAK 574.01.1004

BR.	DAGS.	EDLI BR.	SÓN.

GRÆNAKINN 4
HAFNARFIRÐI

ÞAKVIRKI, SÉRMYNDIR

DAGS. 14.3.96

VERK NR. 9544

TEIKN NR. 1-05

HANNAÐ A.H.

TEIKNAD A.H.

YFIRFARID

TAKNIPJÓNUSTA
SIGURDAR ÞORLEIFSSONAR HF

STRANDGÖTU 11 - 220 HAFNARFJÖRDUR - Sími 54255 - Fax 54256

Byggingakennital Námarskýringar
Algreitt þann
14 MARS 1996
Sigurbjartur Halldórsson