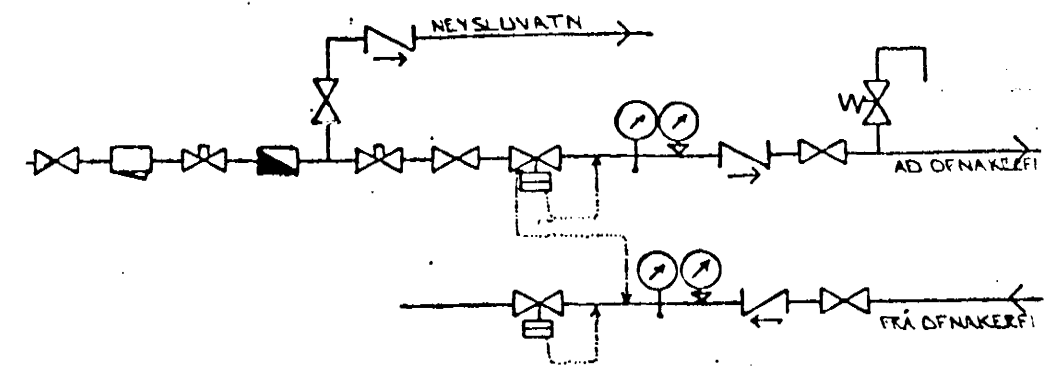


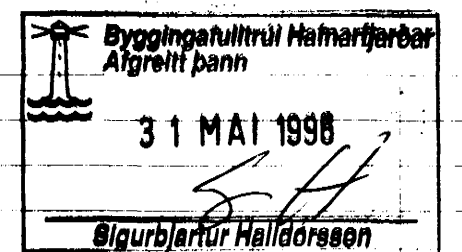
GRUNNMÝND 1. HÆÐ. 1:50



TENGIMÝND MELAGR. HITAVEITU.

SKÝRINGAR:

ÖLL TÁKN OG SKÝRINGAR EÐU SKV. ÍSLENSKUM STÆÐLI, 1ST. LK.
 GERT ER RÁÐ FYRIR AD EINANGEUN HÓFS SÉ SKV. BYGGINGARSAMHYKKT. EINANGRUBJAFDYKKT VEGGJA 10SM OG PAKS 20 SM.
 HITALAGNIÐ SKULU VERA SVARTAR JÄRNPIPUR MED SKRUFUDUM TENGISTYKKJUM OG EINANGRAST MED AMK 20 MM GLEKULLARHÖLKUM OG VEFJAST MED PLASTI EÐA SÍSALPAPPA.
 VATNSLAGNIÐ SKULU VERA GALVANHÓÐADAR JÄRNPIPUR MED SKRUFUDUM, TENGISTYKKJUM OG EINANGRAST SEM HITALAGNIÐ. KALDAR PIPUR OG TENGISTYKKI VEFJAST FYRST MED PLASTI EÐA SÍSALPAPPA.
 Á ALLA OFNA KOMI LOFTSKRUFUR STILLITÉ OG ÞJÁLFVIRKIR OFNOKAR.
 OFNASTERÐIR SKULU MIÐAST VIÐ HITAVEITU AT +40°C. ALLAR TENGINGAR AD OG FRÁ OFNUM ERU 10MM. NEMA ANNAÐS SÉ GETIÐ.



BR	DAGS.	EÐLI BR	SGN
----	-------	---------	-----

GRÆNAKINN 4
HAFNARFIRÐI

HITA- OG VATNSLAGNIR

DAGS. DES 95

VERK NR 9544

TEIKN NR Z-D3

HANNAÐ 4.11.96

TEIKNAF 4.11

YFIRFRÁFIÐ

TÆKNIÞJÓNUSTA
SIGURÐAR ÞORLEIFSSONAR HF

STRANDGÖTU 11 220 HAFNARFJÖRÐUR SÍMILI 525 1 FAX 525 1