

ALMENNT

HÉÐIR ERU Í HEBARKRIFI REYKJAVÍKJUR.
 TÁKNAR HÆÐ 1400 M. Í SNIDMYND
 TÁKNAR HÆÐ Á PLÖTU 1400 M. Í BRUNNMYND
 JÄRNASTÆRIR ERU Í MM.
 TIMBURÞVERMÁL ERU Í MM.
 ÖNNUR ÖNEFND MÁL ERU Í CM.
 MERKIR AÐ ÞEKKT PLÖTU (VEGGJAR) ER 16 CM.
 Á BRUNNMYNDUM AF PLÖTUM ER SNIDÐ
 TEKID UNDR ÞEIRRI PLÖTU SEM SÝNA Á.

TÁKNAR STEYPLUSKIL

STEINSTEYPA.

BROTPOLSFLOKKUR STEYPU:

BYGGINGARHLUTAR	BROTPOLS- FLOKKUR	FRAMKV. FLOKKUR
	S 120	
	S 160	
	S 200	
ALLT BURÐARVIRKI	S 250	B

SR. ÍST 10 TB

SIGMÁL: $G = 10$ CM.

LOFTBLENDI Í ALLA STEYPU SKAL DIANDA
 LOFTBLENDI ÞANNIG AÐ LOFT-
 ÞENHALD VERÐI $> 5\%$

SEMI-STEYPU ÍST 10 1.7

UNDIRSTÖÐUR HVÍLA Á MÓHELLU
 1.0

1.4

300 KN / M²

JÄRNALÖGN

ALMENN ÁKVEÐI OG STAÐSETNING SJÁ ÍST 10 1.6 1.

GERÐ OG MERKING JÄRNA:

STÁL MERKT K ER KAMBSTÁL KS 40 MED SKRÍÐMÖRK
 $\sigma_F = 4000$ KP/CM²

STÁL MERKT R ER SLÉTT STÁL MED SKRÍÐMÖRK
 $\sigma_F = 2400$ KP/CM²

KAMBJÄRN Í NEDRI BRÚN PLÖTU / SYRI
 BRÚN VEGGJAR.

KAMBJÄRN Í EFRI BRÚN PLÖTU / SINNRI
 BRÚN VEGGJAR.

EITT 10 MM KAMBJÄRN $L = 600$ CM. Á HVERJA
 20 CM Á SVÆÐI SEM PÍLAN NÆR YFIR.

ENDI Á KAMBJÄRNI BEINN

JÄRN BEYGIST SKEYTI LENGD INN Í AÐLIGGJANDI
 VEGG.

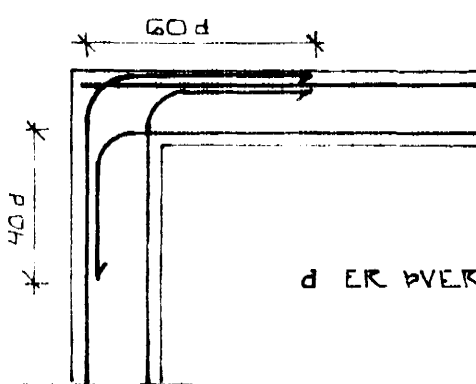
GEFUR STEFNU JÄRNA SEM LEGGJAST NÆST
 YFIRBORDI STEYPU (NEDST).

MERKIR AÐ ÞIL MILLI JÄRNA SÉ DAFNT
 Í BÄÐAR ÁTTIR.

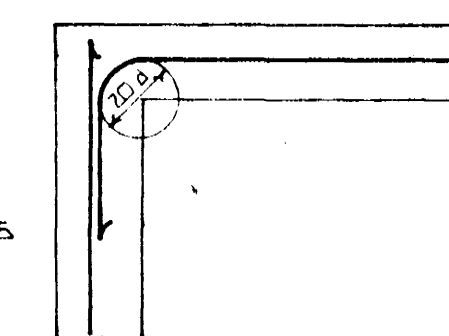
HÉR BEYGIST ANNAN HVERT JÄRN UPP Í
 EFRI BRÚN PLÖTU.

UM BENDISTÁL ALMENNT SJÁ ÍST 10.1.3.

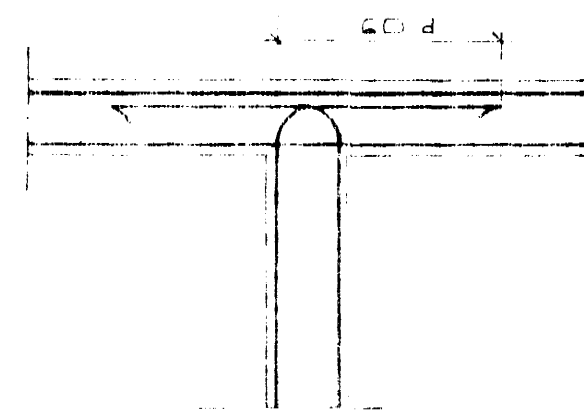
TENGING JÄRNAGRINDA



HORN TVÖFÖLD GRIND



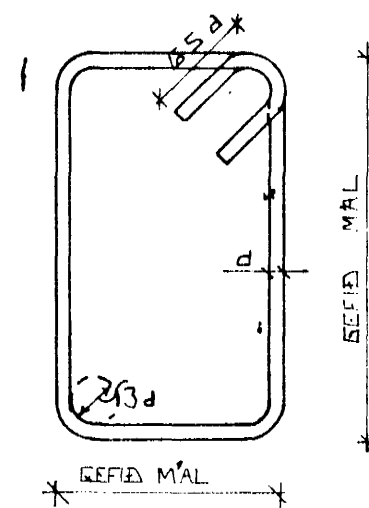
HORN EINFÖLD GRIND



TWO-FOLD REINFORCEMENT

BEYGING JÄRNA:

GJARDIR: ST 37 EDA KS 405



SJÁ EINNIG ÍST 10 1.6 2

SKEYTI LENGD JÄRNA

Í PLÖTUM OG VEGGJUM SKAL EKKI SKEYTA
 MEIRA EN FJÓRÐA HVERT JÄRN Í SAMA
 ÞVERSNÍÐI NEMA ANNAN SÉ SÝNT Á
 TEIKNINGU.

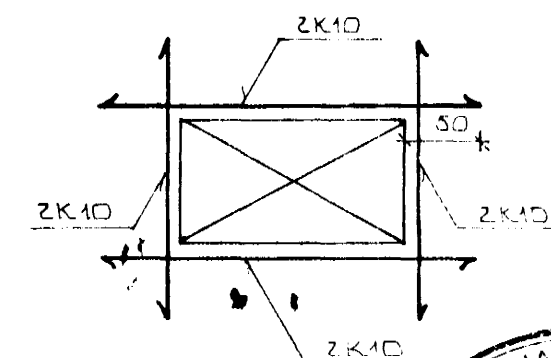
SR. ÍST 10 1.6 3 2 SKAL SKEYTI LENGD
 VID VÍXILLAGNINGU VERA 40 · d (d = ÞVERMÁL
 STANGAR)

EDA

ÞVERMÁL STANGAR	MM	8	10	12	16	20
SKYTI LENGD	CM	32	40	48	64	80

SJÁ EINNIG ÍST 10 1.6 3.

SÉ ANNAN EKKI TEKID FRAM KOMI 2K10
 Í KRINGUM DJURA OG GLUGGA OP ER NÁI
 50 CM. ÚT FYRIR OPID.



26 OKT 1995
 HAFNARFIRÐIR
 BYGGINGAULLTRINN

DR. UR	LAGS	EDLI	BREYTINGAR	SIÖN
GRÆNAKINN 4 HAFNARFIRÐI				DAGS SEPT 195
ALMENNAR SKÝRINGAR: BURÐARVIRKI.				VERK NÚ
SIGURDUR ÞORLEIFSSON				9544
STRANDGATA 11 HAFNARFIRÐI				1-01