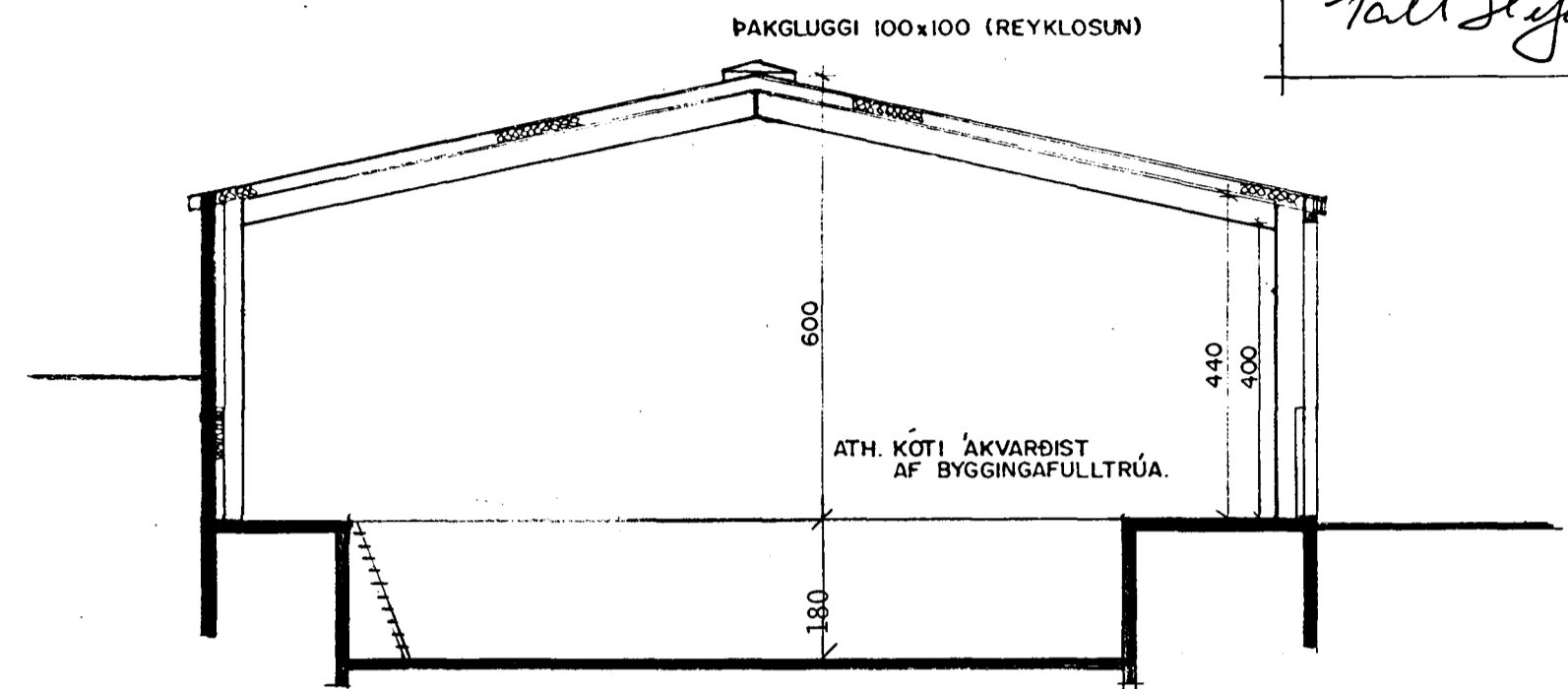
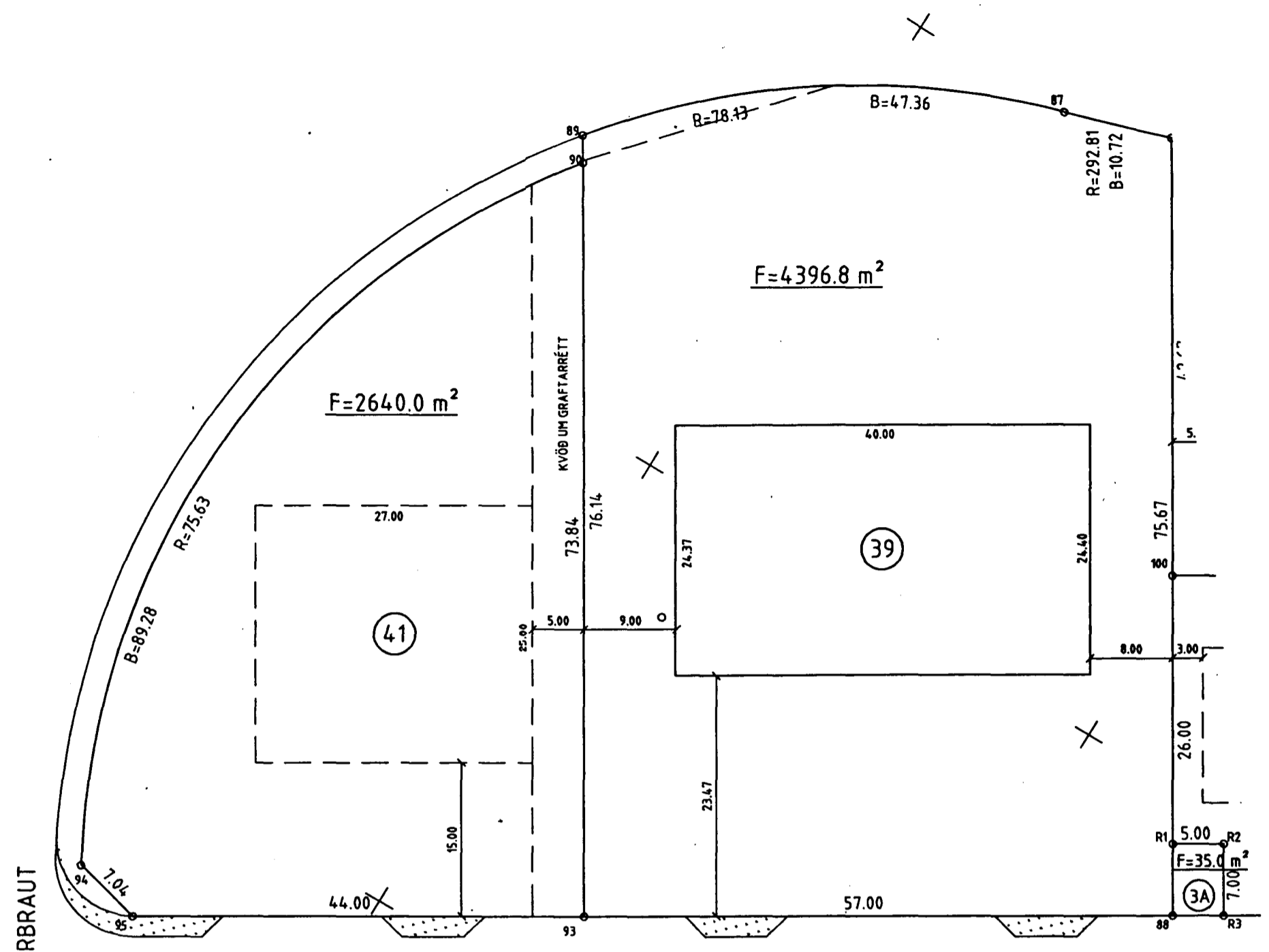
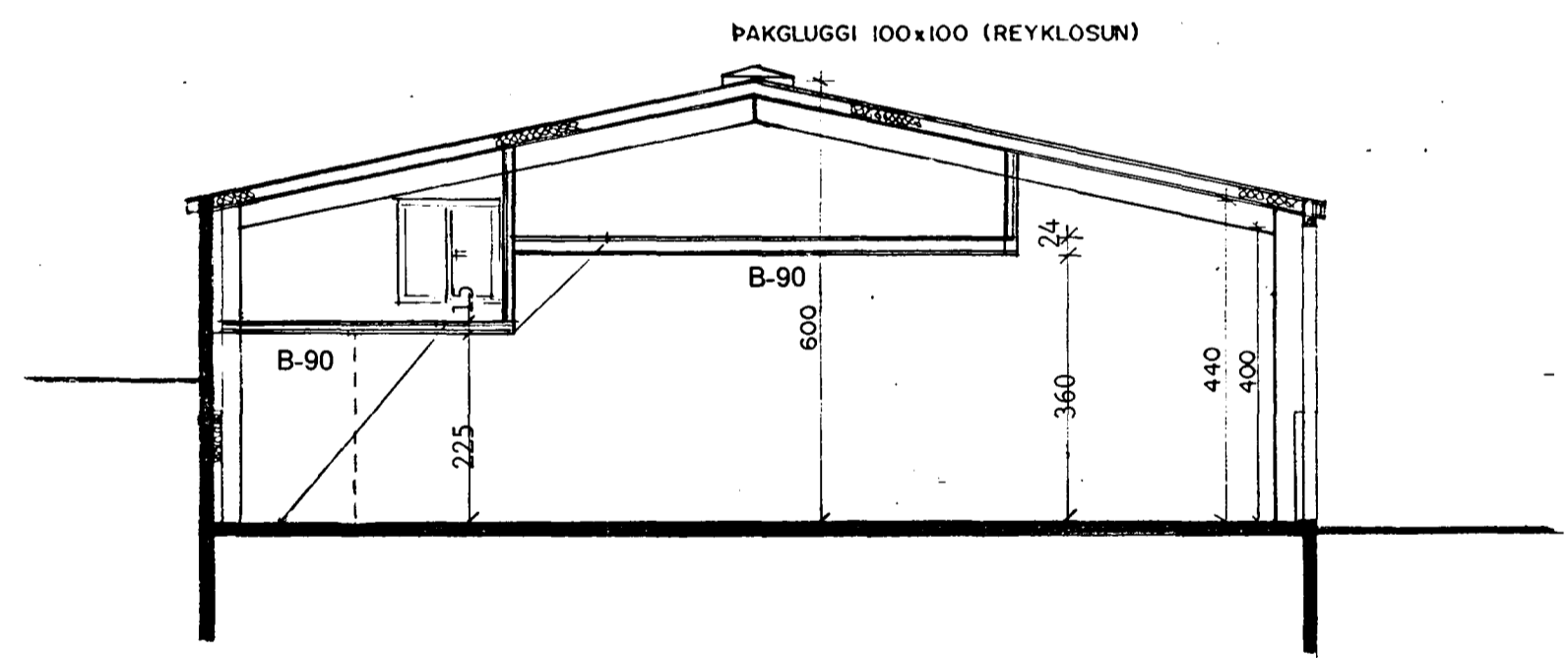
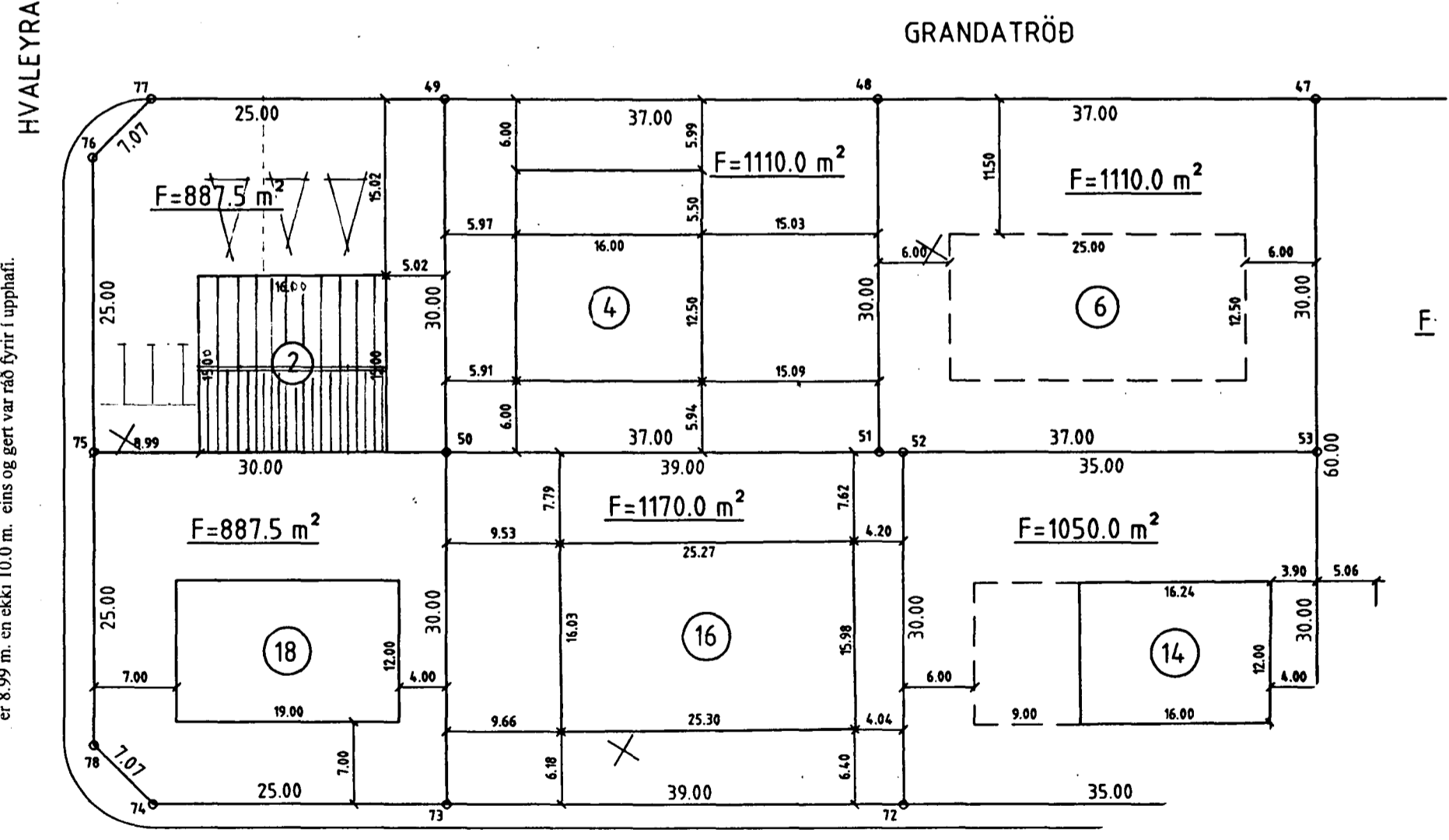


27/1/88  
 HEILBRIGÐISEFTIRLIT  
 HAFNARFJARÐARSVÆÐIS  
 Heilsugæslustöðinni Sólvangi  
 Pósthólf 440, 222 Hafnarfjörður  
 Sími 565 2600  
 Káll Stefánsson



M:1:100  
 skurður A-A



M:1:100  
 skurður B-B

Við endurmælingu á lóð kom í ljós að fjartægi húss frá Hvaleyrarbraut er 8.99 m. en ekki 10.0 m. eins og gert var ráð fyrir í upphafi.

Við gerð uppdráttarinn var stuðs við teikningu Sigurðar Þorvarðarsonar sem samþ. var í bygginganefnd Hafnarfjarðar dags. 1. des. 1988.

STAÐUR	Grandatröð 2	DAGS.	20.01.98
EFNI	Skurðir og afstöðumyndir	KVÆÐI	1/100
		NR.	12
HÖNNUN	Kristján Þórarinnsson B.F.Í. S-565-2295 & 899-2944		