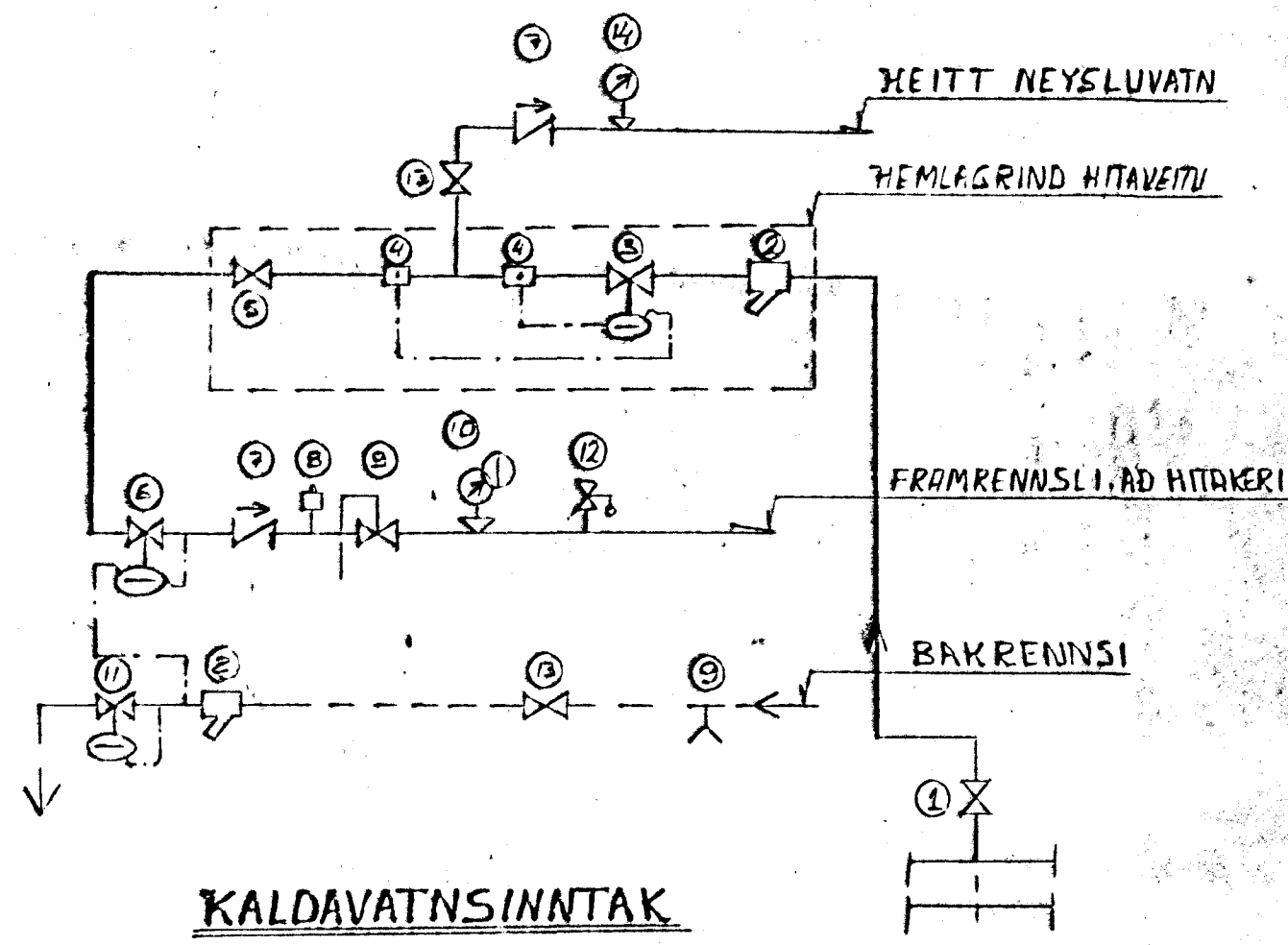
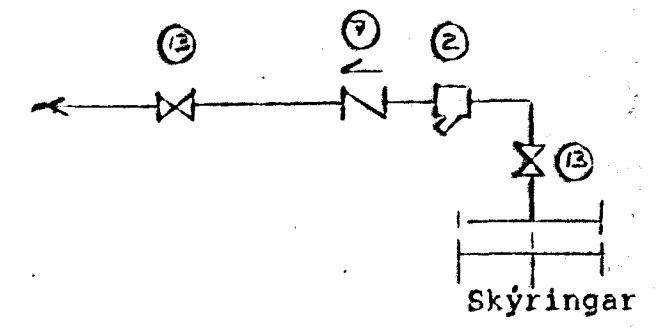


TENGIING HITAKERFIS

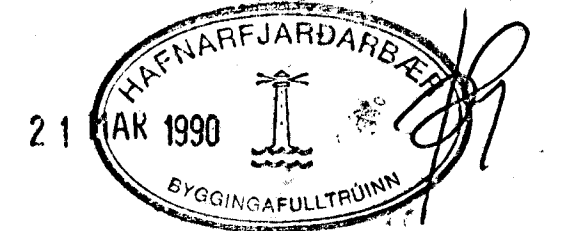


KALDAVATNSINNTAK



- | | |
|------------------------------|--------------------------|
| 1. Inntaksloki | 8. Sjálfvirk loftgildra |
| 2. Sía | 9. Tæmiloki |
| 3. Sjálfvirkur rennslisemill | 10. Hita- og Þrýstimalir |
| 4. Blendi | 11. Slaufuloki |
| 5. Keiluloki | 12. Öryggisloki |
| 6. Þrýstijafnari | 13. Renniloki |
| 7. Einstreymisloki | 14. Hitamalir |

Öll mál eru í m.n. Sjá að öðru leyti skýringar & teikn nr. 8911-06.



GRANDATRÖÐ 2 HAFNAFIRÐI IÐNÁÐARHÚS	Sveinn N. Vilhjálmsson M.V.F.Í KEPLAVÍK 5.92-14838	
	HITA- OG NEYSLU- VATNSKERFI RÚMMYND	HÖNNUN: 84 MCV: DAGS: MARS'90
		TEIKN NR: 1189-07