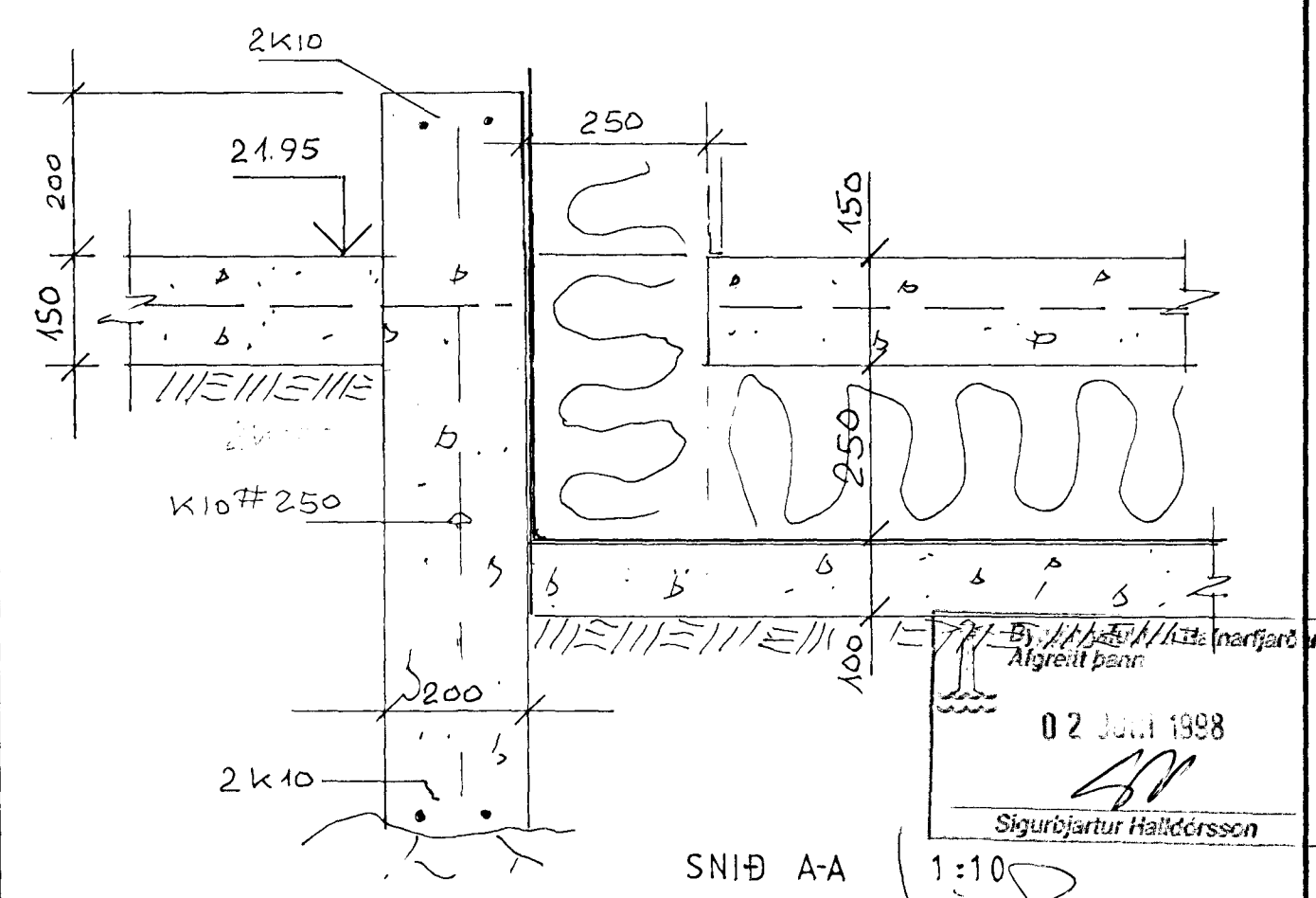


STEINSTEYPA S30  
 ÍBLANDAÐ LOFT >5%  
 VS TALA < 0,55  
 STÁL K540  
 ÁLAG Á FYLLINGU 0.4 MPa



SNID A-A 1:10  
 Jón Bergsson

DAGS	BREYTING		GJORT
HANNAÐ	JÓN BERGSSON	VERKFR. VERKFRÆÐIHÖNNUN	BLAD 24
TEIKNAD	SAMBYKKT	DIPL. ING. 301031-3439 M.V.F.I. SMÁRAHVAMMI 4, HAFNARF. S. 51974	M=1:50
YFIRFARID	VERK	GRANDATRÖÐ 4-6	DAGS MAÍ '98
		UNDIRSTÖÐUR	