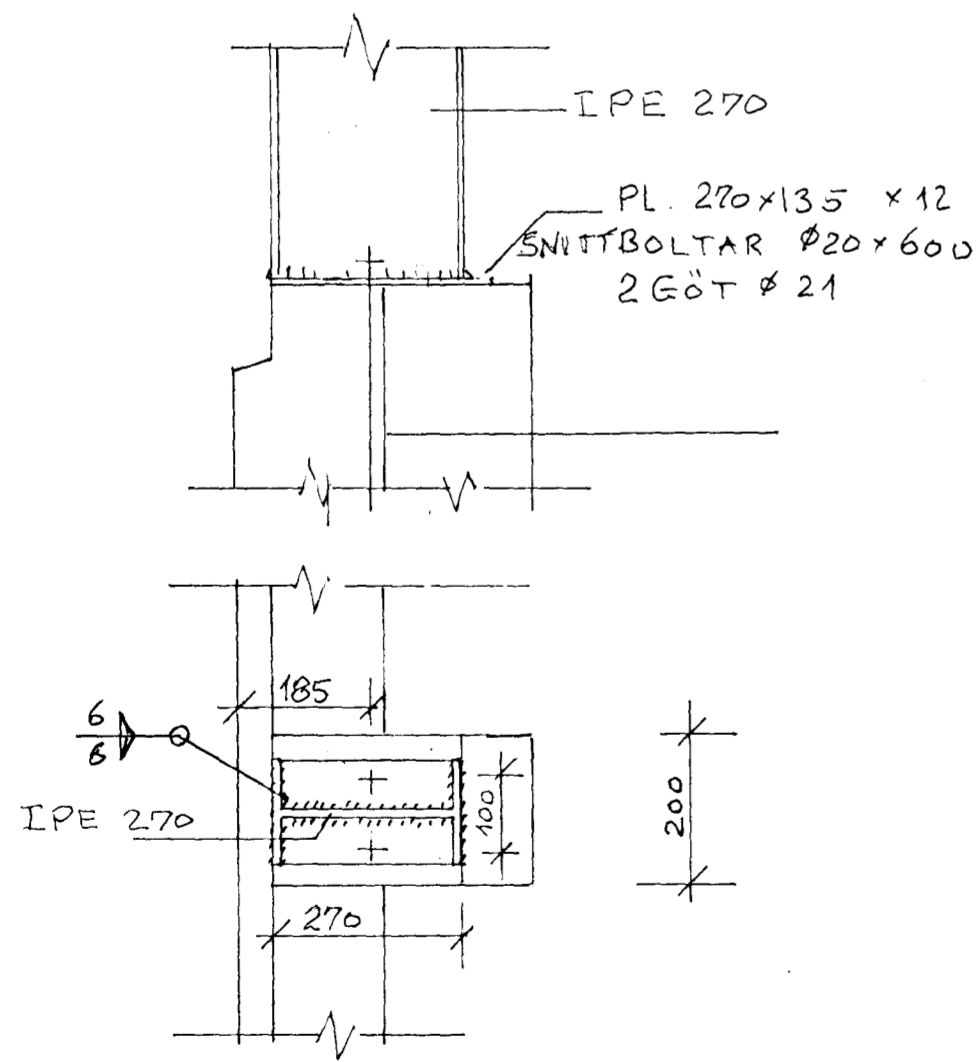


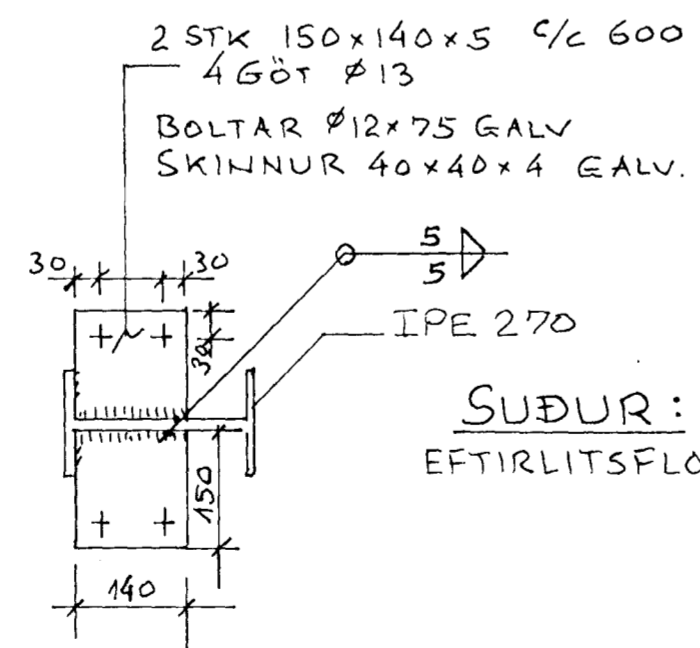
RAMMI

1:50



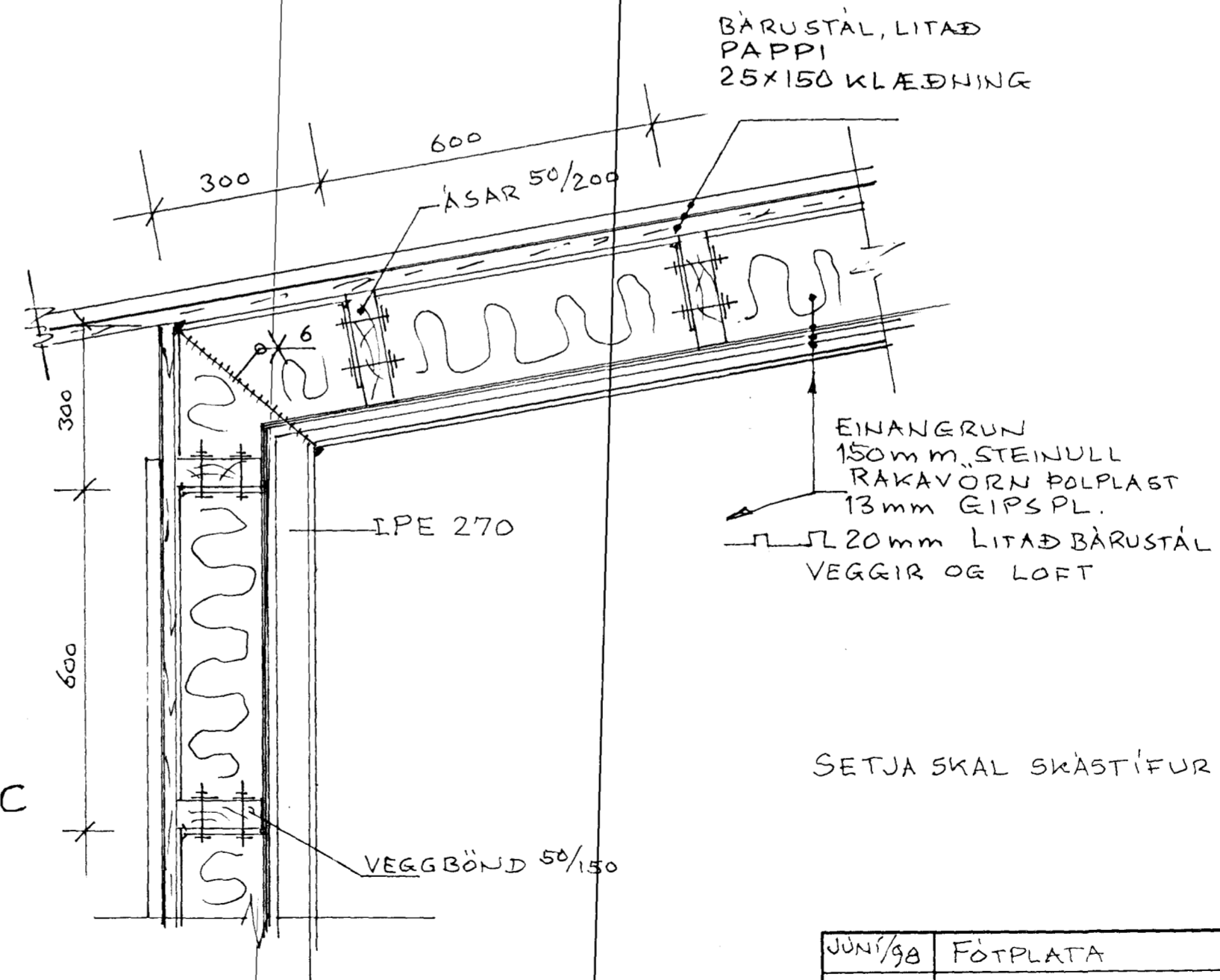
FÓTPLATA

1:10



EYRU

1:10



HORN

1:10

BÄRUSTÁL, LITÆÐ
PAPPI
25x150 KLÆÐNING

EINANGERUN
150mm m. STEINULL
RAKAVORN PÓLPLAST
13mm GIPSPL.
LITÆÐ BÄRUSTÁL
VEGGIR OG LOFT

SETJA SKAL SKASTÍFUR Í EITT BIL

Byggingafræðingur Hafnarfjarðar
Algreitt barn
25 JUNÍ '98
Sigurbjartur Halldórsson

Handwritten signature

JUNÍ/98	FÓTPLATA		§3
DAGS	BREYTING		GJORT
HÁNNAD §3	JÓN BERGSSON VERKFR DIPL. ING. M.V.F.I.	VERKFRÆÐIHÖNNUN SMÁRAHVAMMI 4, HAFNARF. S. 51974	BLAD '29
TEIKNAD §3	SAMPYKKT	GRANDATRÖÐ 4-6	M=1:50
YFIRFARID	VERK	STÁLGRIND	DAGS MAÍ '98