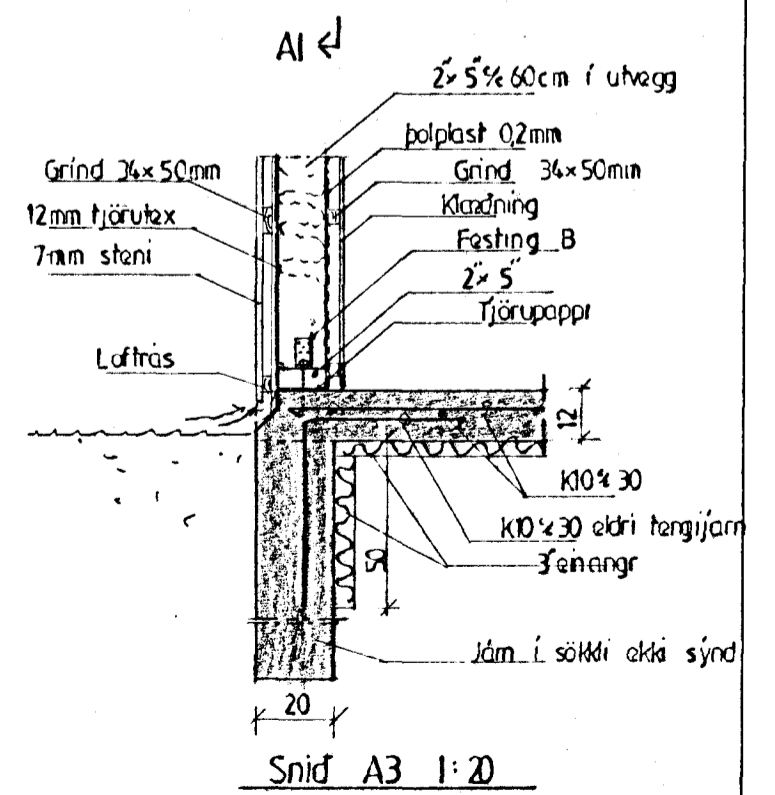
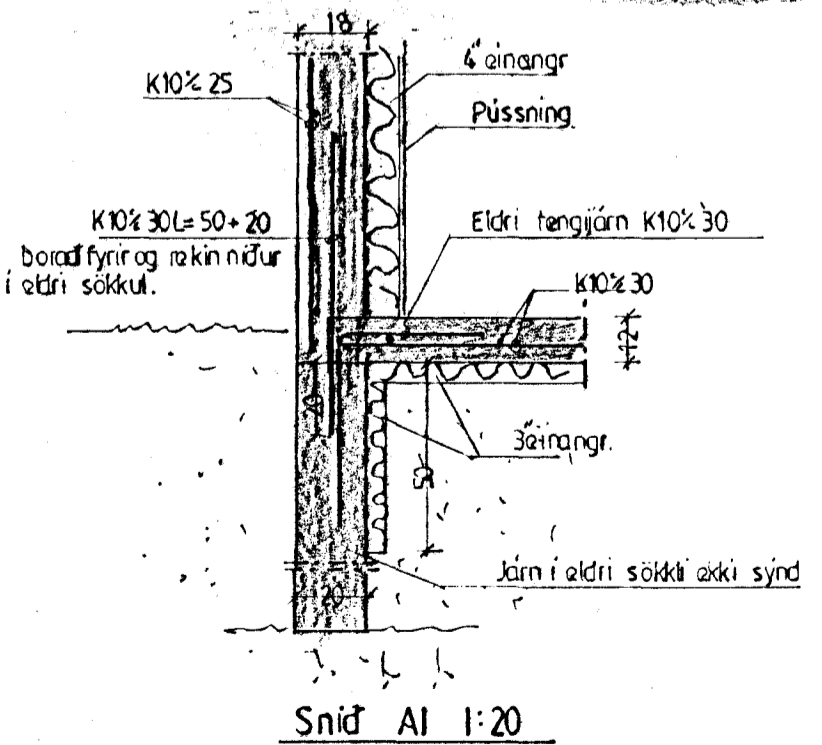


Snið A2 1:20

Skýringar:
 Steypa S200 í sökklum, botnplötu og innveggjum en annars S250 (útveggur og milliplata).
 Stál KS40 en vinklar og lykkjur KS40S.
 Göt í sökklum eru að hluta til staðar og skal brjóta fyrir nýjum götum skv. frárennslisteikningu.
 Kringum öll op (t.d. hurða og gluggaop) skal setja 2K12 sem nál a.m.k. 60cm útfyrir brún ops, nema annað sé tekið fram.
 Sama gildir um veggenda.
 Sökkjar eru til staðar og er hluti af þeim sem ekki notast fyrir bygginguna.
 Upplýsingar um sökkla eru á eldri verkfræðiteikningum gerðum af Sigurði Þorleifssyni tæknifræðing.
 Steypuhúla á jarnum 3,5cm en 2,5cm í plötu.
 Setja skal 3" einangrun undir botnplötu og 50 cm niður með útveggjasökkli.
 Sleppa má einangrun undir bílskursplötu en alltaf skal einangra niður með útveggjasökkli.
 Í botnplötu má nota mottu K131 í stað K10 e/o 30cm.
 Nota má Fibrin (söluadili Steinþróðil hf) 0,91 kg í rúmmeter steypu í botnplötu (aðeins botnplötu) í stað jarnbendingar.

Áður en slegið er upp fyrir veggjum skal hreinsa alla morkna steypu ofan af sökklum og einnig hreinsa allt rið af eldri tengjárnun. Þar sem eldri tengjárn vantar skal bora fyrir og reka niður ný tengjárn eins og sýnt er á sniði A1.
 Áður en einangrun er sett ofan á eldri fyllingu skal allur lífrænn jarðvegur sem fokið hefur inn í grunn hreinsaður burtu og efsta lag fyllingar þjappað aftur.

Steypa að útilofti skal uppfylla eftirfarandi:
 Sementsmagi a.m.k. 300 kg í rúmmeter steypu.
 V/S minn en 0,55
 Loftinnihald a.m.k. 5%.



Breytingar			Grenberg 11 Hafnarfirdi	
Nr	Dags	Nafn		
1	23.04.1997	Bjarna Arnason	Tæknipjónusta Bjarna Arnasonar ehf.	Bjarna Arnason
			Smíðjuvegi 11E S:5642260	Mkv. 1:50/20
			Grunnmyrid sökkla og snið	Nr. 1B
				Dags. 02.04.1996
				Bjarna Arnason