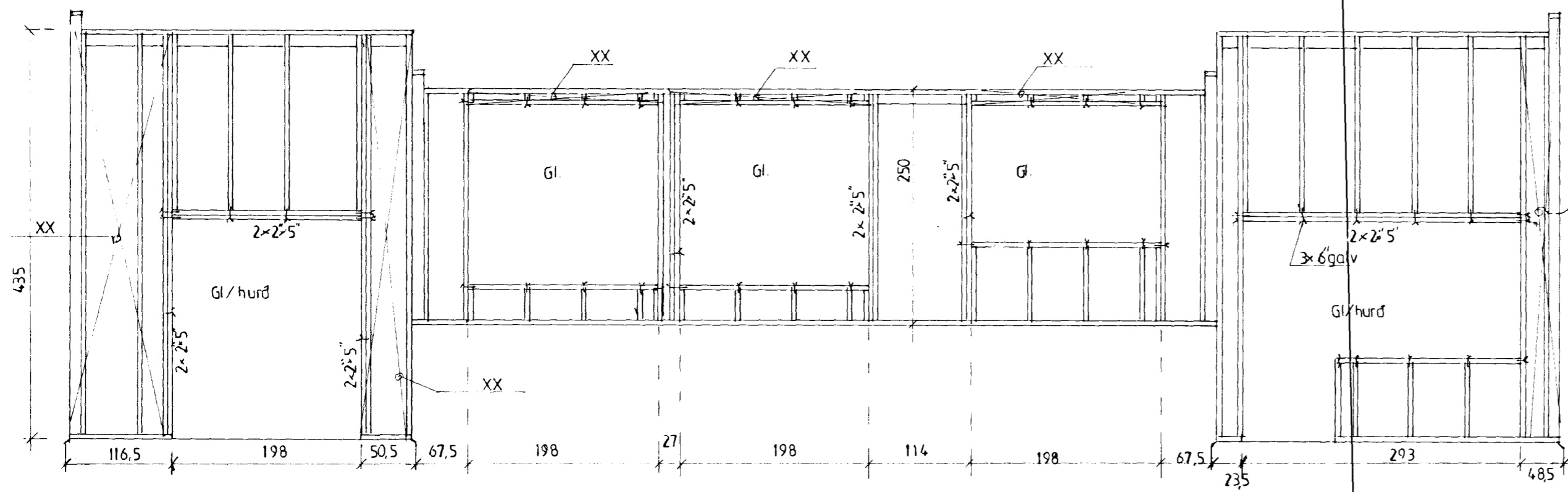
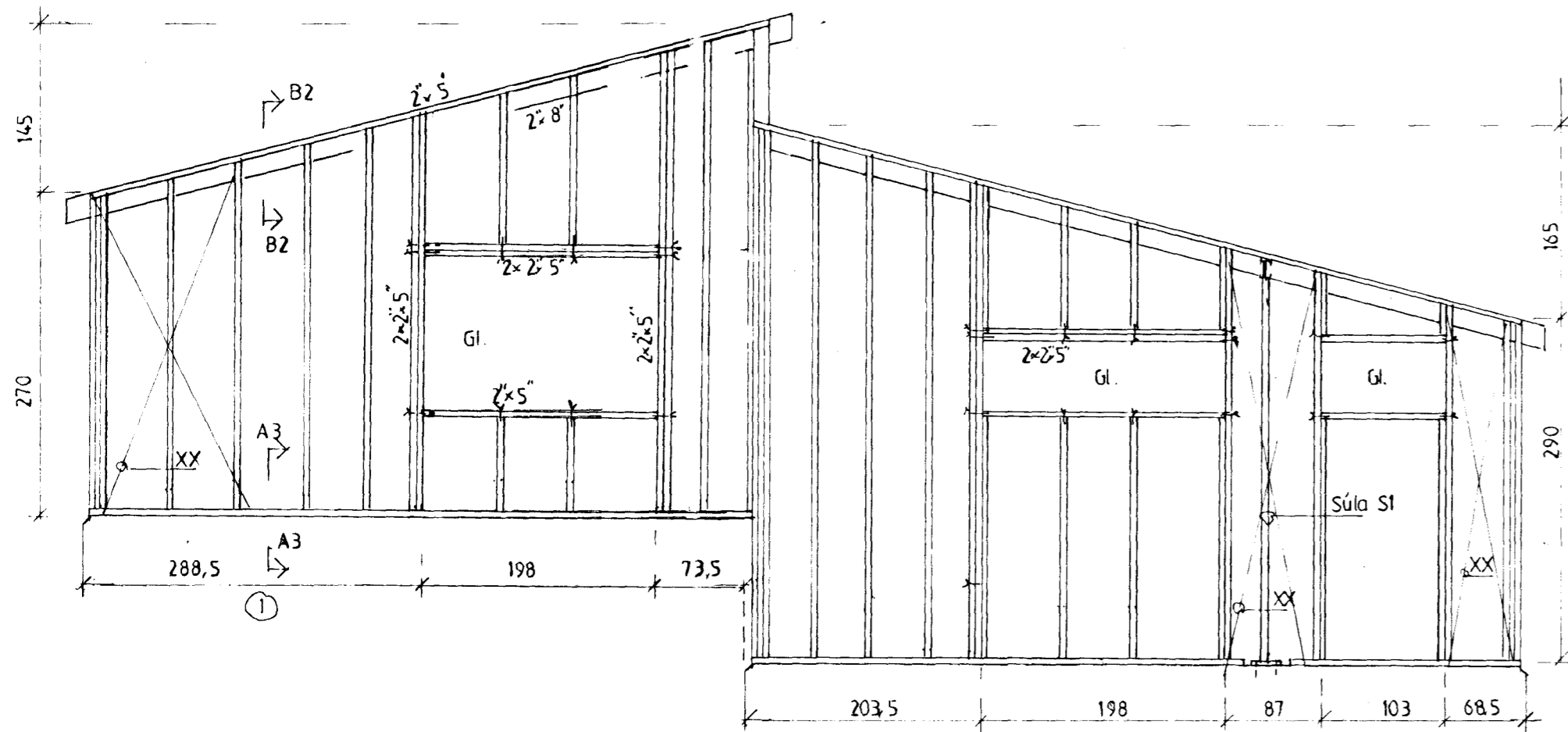


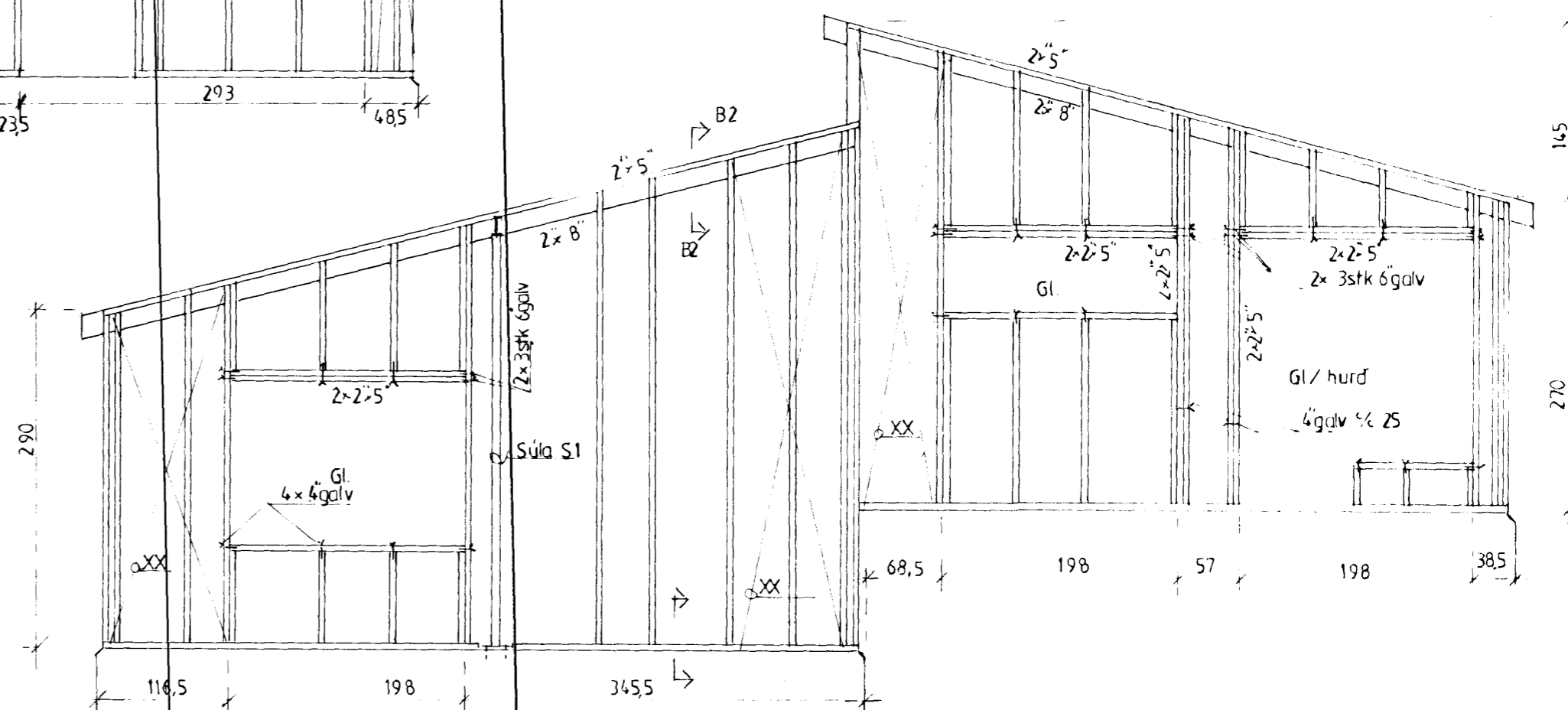
Austurhlíð 1:50



Vesturhlíð 1:50



Norðurhlíð 1:50



Suðurhlíð 1:50

Vindstífling:
Vindstíflingur í úrvegg efri hæðar skal gera (merkt með krossi á grindartekningu, XX) með 12mm vatnsþolnum krossviði með neiglingu í grind 2 1/2" galv nöglum c/c 15cm (í stöðir, yfir og undirstykki)

Byggingafrúlltrúll Hafnarváðar
Afgreitt þann
24 AUG. 1998
Kristján Þórarinnsson

Breyting á úrvegg

Breytingar			Greniberg 11 Hafnarfirði	
Nr	Dags	Nafn		
①	12/08 98	Þóroddur	Tækniþjónusta Bjarna Árnasonar ehf.	<i>Bjarni Árnason</i>
			Smíðjuvegi 11E S:564 22 60, fax 564 46 81	Mkv. 1:50/20
			Úrveggjagrindur	Nr. 3B.
				Dags. 27.04. 1997
				kt.: 290461-4489