

Grunnmynd þakvirkis 1:50

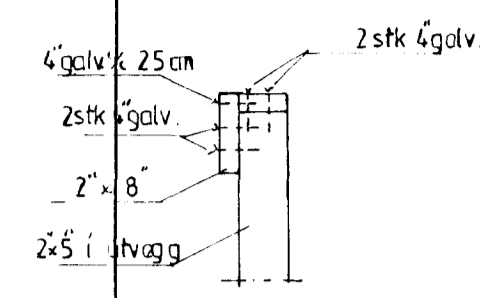
Fest. sja snið C1.

Breyting við festingu B þann 12/08. 1998.

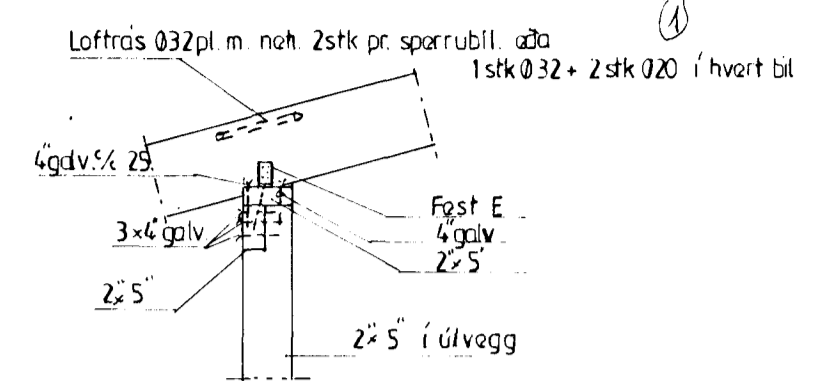
Ef útveggur er heiklaðdur með 9mm eða 12mm vatnspólunum krossvið (sem jafnframt virkar sem vindstífing) negldun í grind með 2 1/2" galv. nøglum c/c 15cm (í stödir, yfir og undirstykki), þá má sleppa öðrum vinklinum er atlaður fyrir frönsku skrúfunu. Þetta gildir ekki fyrir tvöfalda stödir eða þær stödir sem koma upp með gluggum.

Festingar:

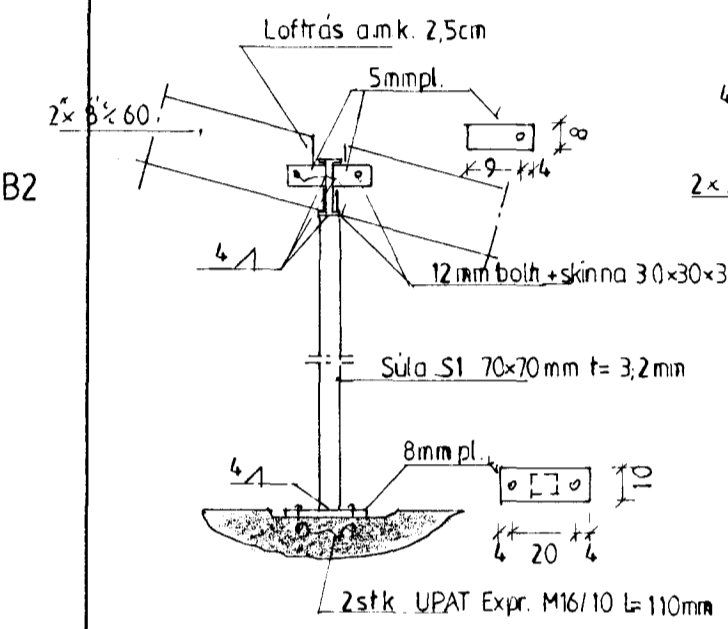
- Festing A: BMF vinkill 90x35x2,5x40mm beggja megin. Lengri hliðin að stöð. Negl. 5BMF40/40 í stöð + 4BMF40/40 og frönsk skrúfa 8 x 50 mm í fótstykki fyrir annan vinkilinn en í hinn kemur múrbolti UPAT Express M12/55 L=153mm í vinkilinn í stað skrúfunnar.
- Festing B: BMF vinkill 90x35x2,5x40mm beggja megin. Lengri hliðin að stöð. Negl. 5BMF40/40 í stöð + 4BMF40/40 og frönsk skrúfa 8 x 50 mm í fótstykki fyrir annan vinkilinn en í hinn kemur múrbolti UPAT Express M12/55 L=153mm í vinkilinn í stað skrúfunnar. Þar sem stödir eru tvöfaldaðar komur múrbolti í báða vinkilanna.
- Festing C: Reim 2"x4" eða 2"x5" skal festa við stödir með frönskum skrúfum 10x120mm í miðja reim. Nota skal skinnur 30x30x3mm.
- Festing D: BMF bjálkaskór 51x135mm. 4 x negling 5BMF 40/40 hver skór.
- Festing E: BMF vinkill 90x35x2,5x40mm beggja megin. Lengri hliðin að sperru. Negl. 5BMF40/40 í stöð + 4BMF40/40 og frönsk skrúfa 8 x 50 mm í yfirstykki fyrir annan vinkilinn en í hinn kemur frönska skrúfa 8x150mm sem skal skrúfast skáhalt niður í 2"x5"



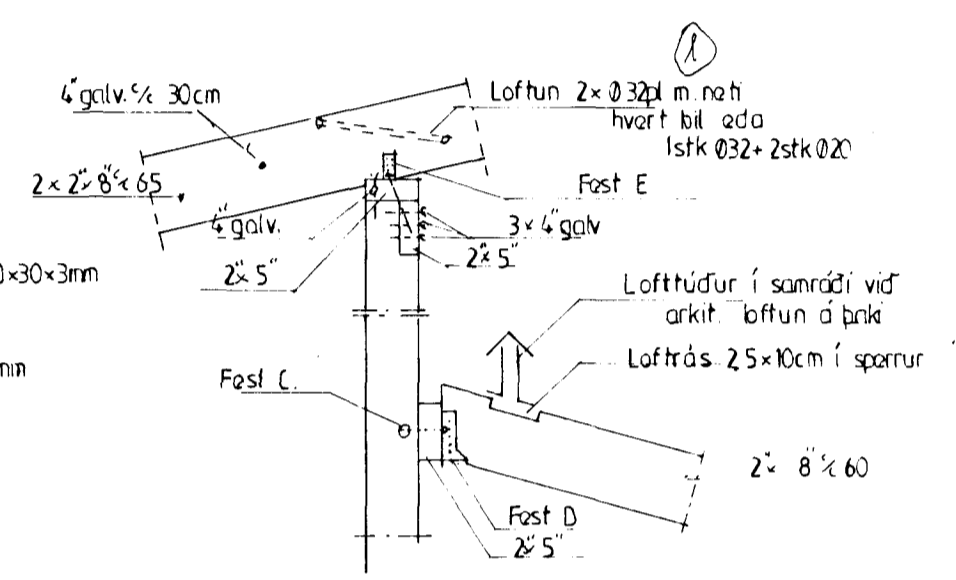
Snið B2 1:20



Snið B1 1:20



Snið B3 og súla S1 1:20



Snið B4 1:20

Byggingafrulltrúi Hafnarfjarðar
Afgreitt þann
24 AUG. 1998
Kristján Þórarinnsson

Skýringar:

Steypa S200 í sökklum, botnplötu og innveggjum en annars S250 (útveggur og milliþlata). Stál KS50 en vinklar og lykkjur KS50 Burðarvirki timbur a.m.k. K18 skv. ÍS DS 413 og burðarvirki stál Fe 360 skv. ÍS DS 412. Allar suður skulu vera 4mm kverksuður. Heiklaða skal þak með 1"x6" og negla með 3x3" galv. í hverja sperru. Báraurjárn skal negla með 43/75 kambasaum. Negla skal í hverja báru við þakbrún en annars í aðra hverja báru. Naglaraðir skulu vera með 60 cm millibili. Hliðra skal neglingu við þakbrún þannig að hún lenti í sitthvoru borðinu. Þar sem fötreim leggst á steypu skal setja tjörupappa á milli, sama gildir um innveggjagrindur úr timbri. Gæta skal þess að loftræsting nái yfir allt þakið. Gæta skal þess að loftrás sé yfir stáibita. Allar ónefndar sperrur í þaki eru 2" x 8" c/c 60 cm, eða 2" x 8" c/c 65cm.

Vindstífing:

Vindstífing í útvegg efnileðar skal gera (merkt með krossi á grindarteikningu) með 12mm vatnspólunum krossvið með 2 1/2" galv. nøglum c/c 15cm (í stödir, yfir og undirstykki).

Breytingar			Greniberg 11 Hafnarfirði	
Nr	Dags	Nafn		
1	21/8 98	Bjarna	Tækniþjónusta Bjarna Árnasonar ehf.	Mkv. 1:50/20
			Smiðjuvegi 11E S:564 22 60, fax 564 46 81	Nr. 4B.
			Grunnmynd þakvirkis og snið	Dags. 27.04. 1997
				kt.: 290461-4489