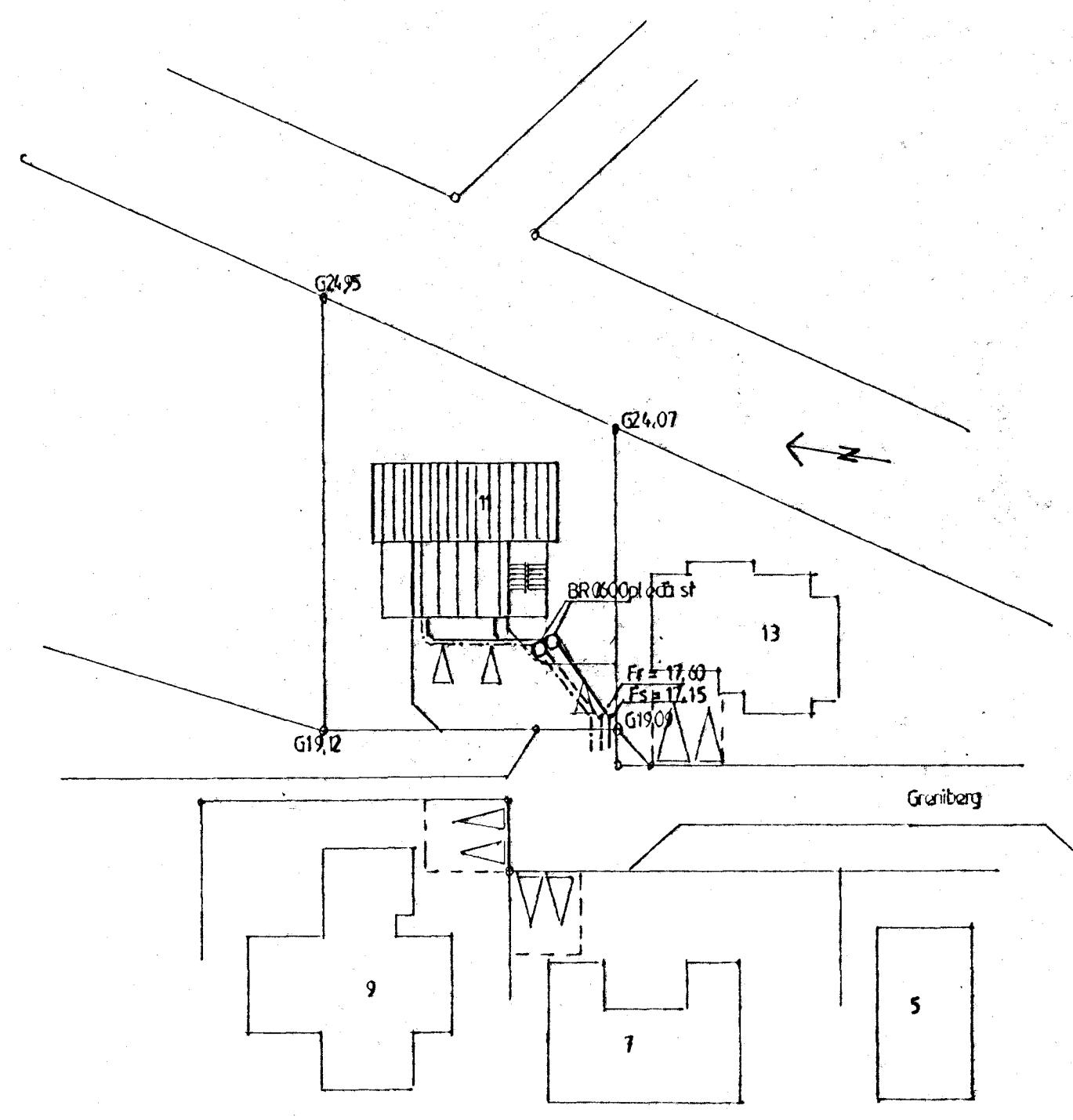
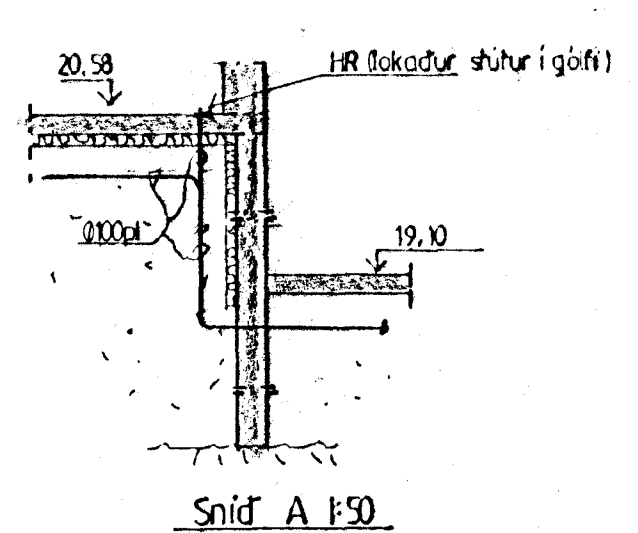


Skýringar:
 Allar lagnir í grunninnhúss skulu vera 100pl eða 150st.
 Frárennstilagnir innanhúss skulu ekki hafa minni halla en 20‰.
 Skólþ og regnvatnslögn utanhúss sem verður fyrir umferðarlögn skal vera 100st. eða 150st (sjá grunnmynd).
 Setja skal gegnumstreymisniðurfall á bað og í þvottahúsi (tengt við handlaug eða skólþ).
 Inntaksheimtaug fyrir kalt vatn skal vera 32pl. og asfaltborið galvanhúðað rör inn í húsi.
 Fyrir utan húsi skal vera renniloki með framlengdum spindli upp úr jörð.
 Setja skal 150pl skólþrúnn utan um spindil upp úr jörð með loki.
 Kaldvatnsheimtaug skal leggja á frostfria dýpi (1.2m) og í fódurrórt. Ef frostfritt dýpi mest ekki skal lögnin vera einangruð.
 Leggja skal ídráttarrót fyrir rafmagn og síma ína í húsi (sjá raflagnatekningar).
 Vid drenlagur skal nota mál nr. 1.



Afstöðumynd 1:500



Snid A 1:50

12 JUNI 1997



Breytingar			Greniberg 11 Hafnarfirði		Bjarni Arnason MKv. 1:50
Nr	Dags	Nafn			
			Tæknipjónusta Bjarna Arnasonar ehf.		Nr. 1E Dags. 02.04.1998 Bjarni Arnason 270114-4288
			Smíðjuvegi 11E S:5642260		
			Grunnmynd frárennstislagna		