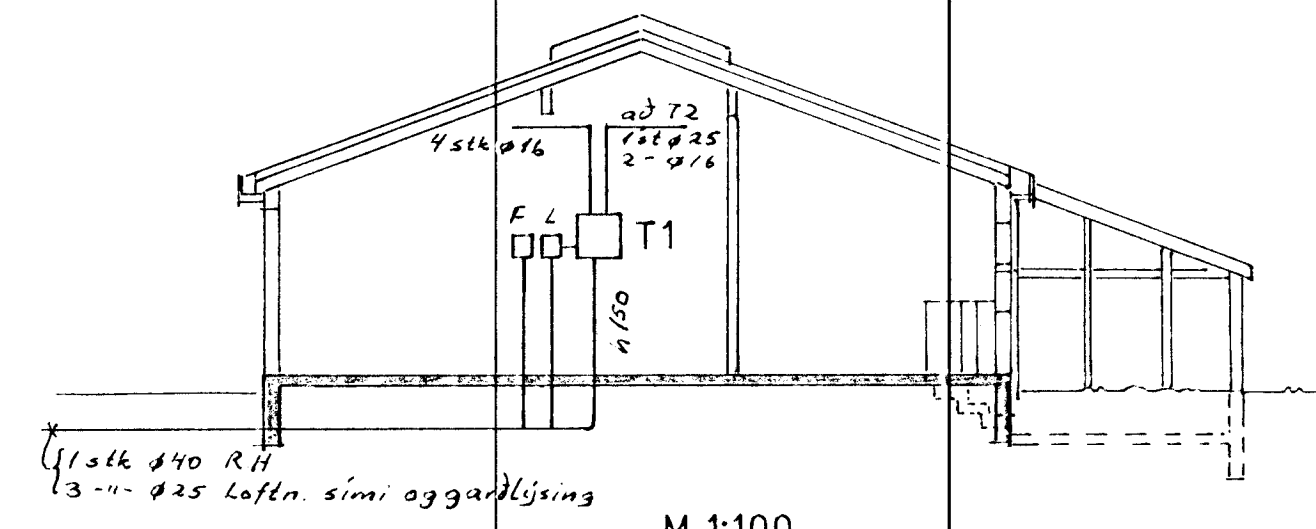
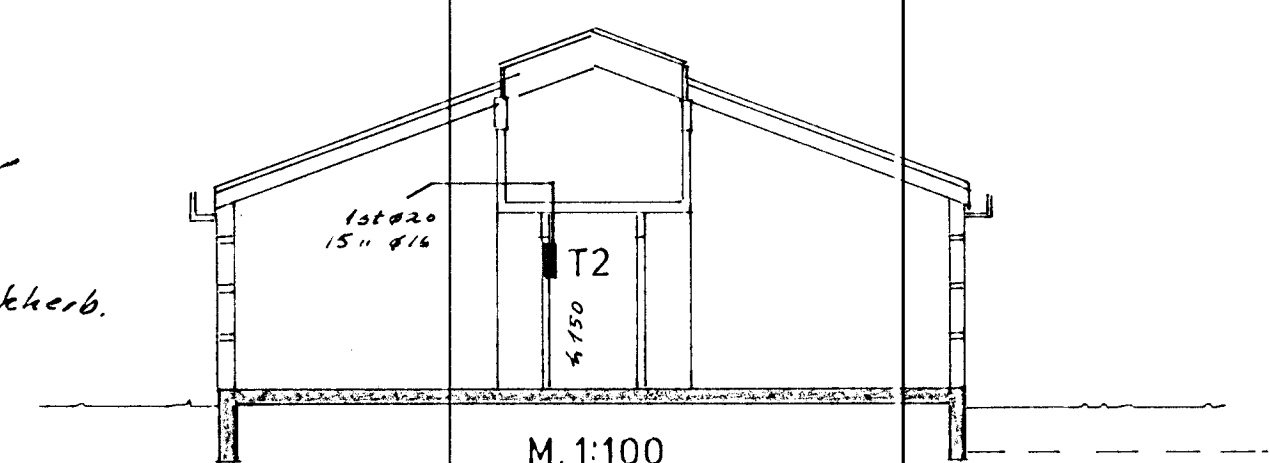
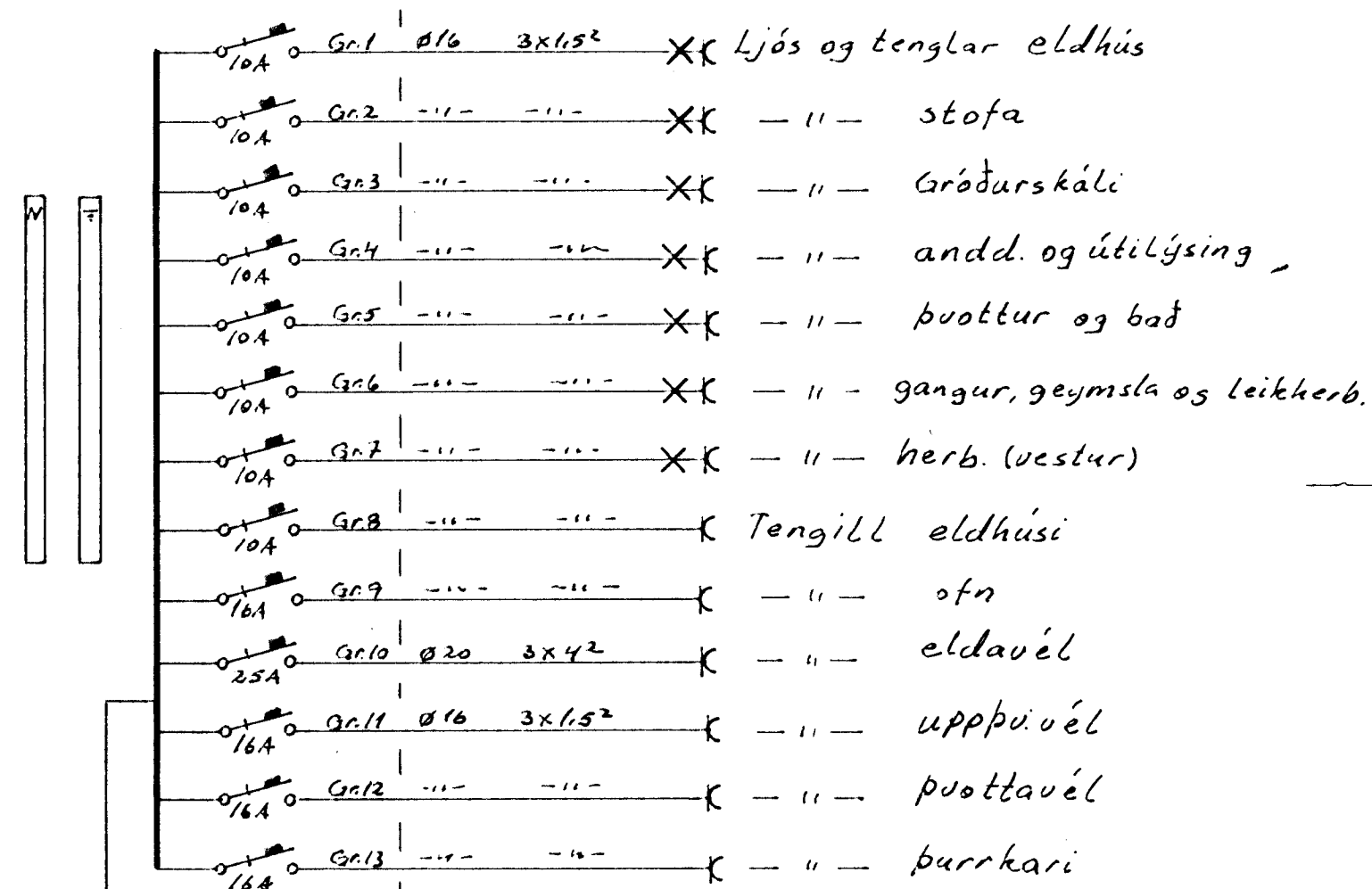
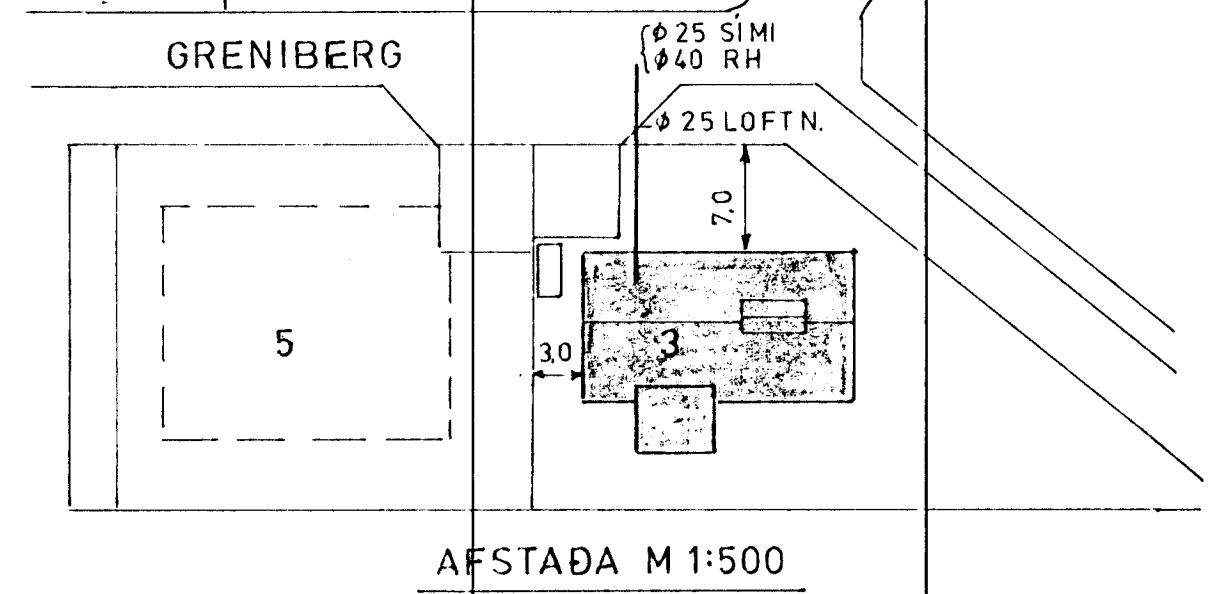
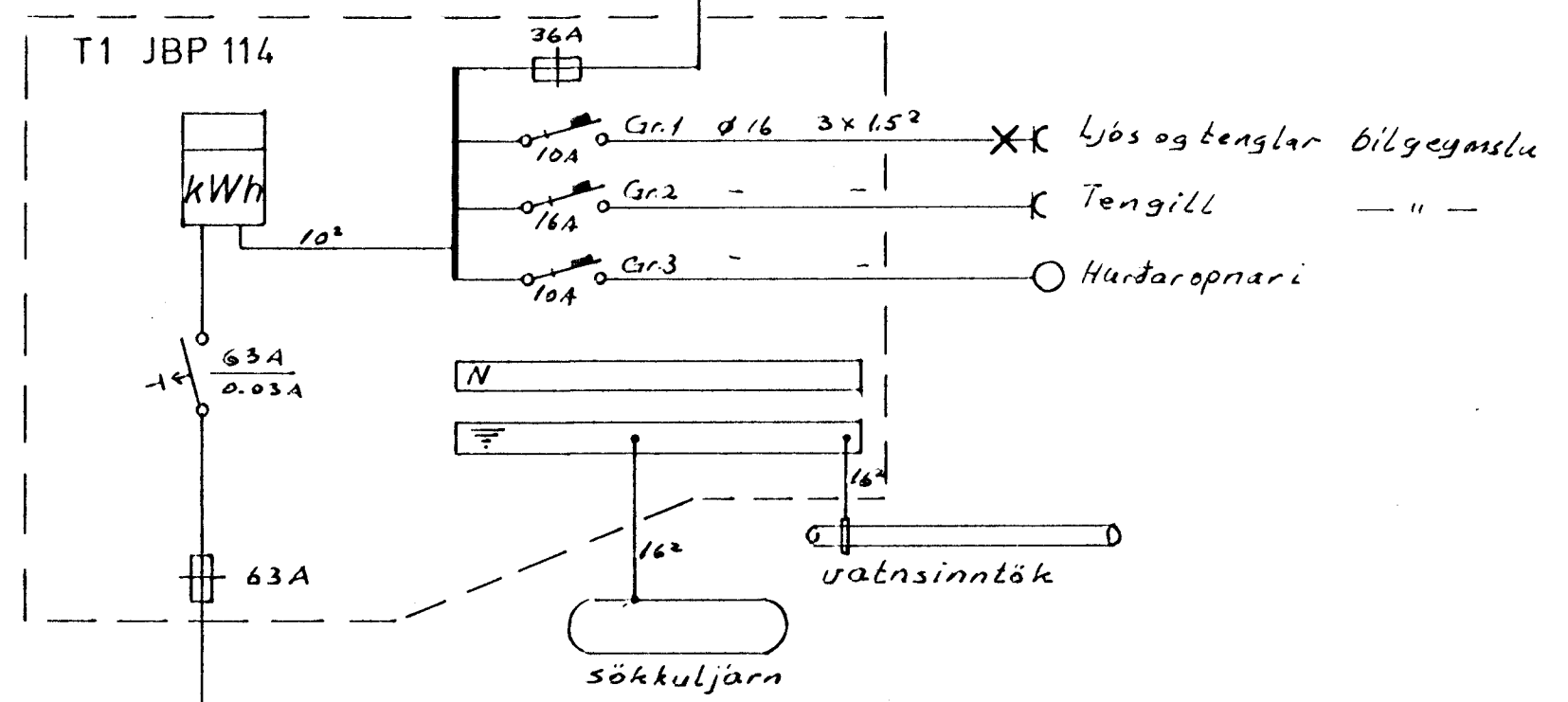


T2 hager c 124



Skýringar:

Málstraumur rofa og tengla sé 10A.
 Pípur séu Ø16, vör 1.5²
 Hæð rofa sé 105 cm frá fullfrágengnu gólfi
 Hæð tengla sé 20 cm - " - "
 Tenglar i bilgeymslu skulu vera af rataþétrigerf.
 Adaltafla skal vera NR.114 frá J.B.P eða samsvarandi
 Binda skal saman vatnsinntök og jördbinda
 baðkar og sturtubötn.
 Mál milliueggja skulu tekin s.k.v. smíðateikningu.



inntak R.H
 380/220V

NR.	BREYTING	DAGS	BR.
GRENIBERG 3 HAFNARF.			
EINLINUMYND AFSTAÐA		HANNAÐ	7.9.85
SNÍÐ OG SKÝRINGAR.		TEIKNAD	7.9.H
		DAGS	feb 85
		BLAÐ	2 AF 2
		KVARDI	1:500, 1:100
		VERK NR.	101

För G. Hermannsson 3. 54/60