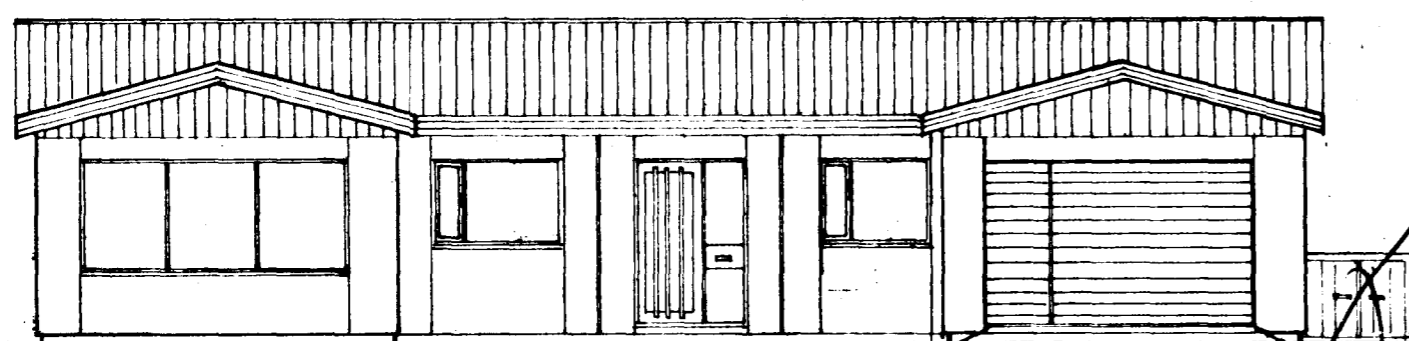


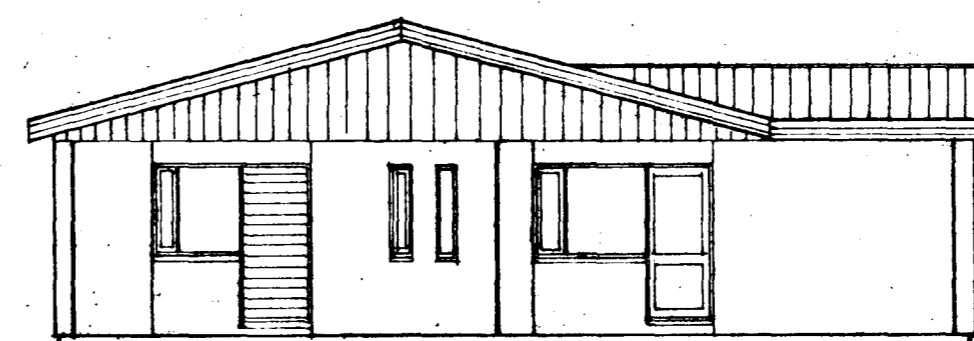
Sambykkt á fundi bygginga-  
nefndar b. 12/10/83  
BYGGINGA- OG TEIKNISTOFA  
I HAUFORUM

*[Signature]*

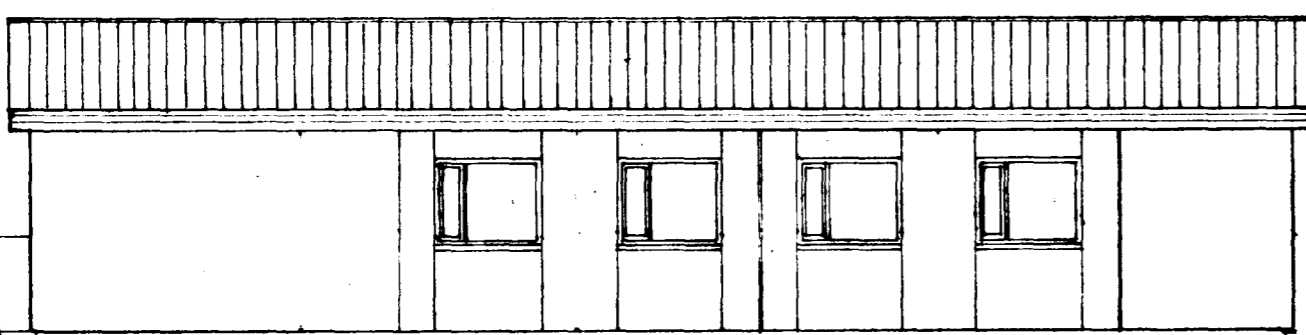
*Lesið þarf fram sé uppdatt  
af kvikmyndum í ledningu.  
F.S.*



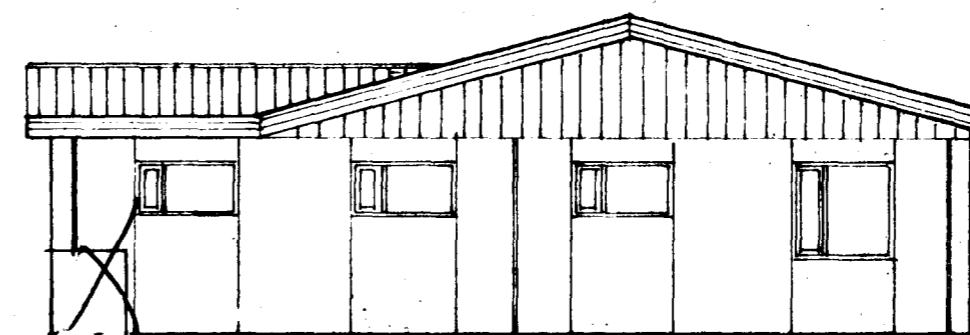
AUSTURHLIÐ M; 1:100



SUÐURHLIÐ M; 1:100



VESTURHLIÐ M; 1:100



NORÐURHLIÐ M; 1:100

**Lýsing á húsi:**

**Utveggir:** Utveggir eru úr útveggjæiningum frá Loftkerku Bergarnesi. Uppbygging þeirra er þannig að yst er 70 mm járnþent steypa, næst er 75 mm frauðplasteinangrun og innst er 105 mm þykk steypa.

**Innveggir:** Burðarveggir inni eru úr 120 mm þykkum steiptum veggjum en ekki berandi milliveggir eru úr 80 mm þykkri steinsteypu.

**Þak:** Steipt plata er yfir öllu húsinu. Ofan á plötu kemur 150 mm glerullareinangrun. Ofan á plötu kemur uppstólab hefðbundið þak.

**Bílgæmsluhurð:** Hurðin skal einangrast með minnst 50 mm einangrun.

**Gólf:** Gólf einangrast með 50 plasteinangrun.

**Kólnunartölur:** Gólf 0.39 W/m<sup>2</sup>C  
Útveggir 0.98 W/m<sup>2</sup>C (vegð meðaltal með opum)  
Þak 0.28 W/m<sup>2</sup>C  
Útveggir án opa 0.45 W/m<sup>2</sup>C

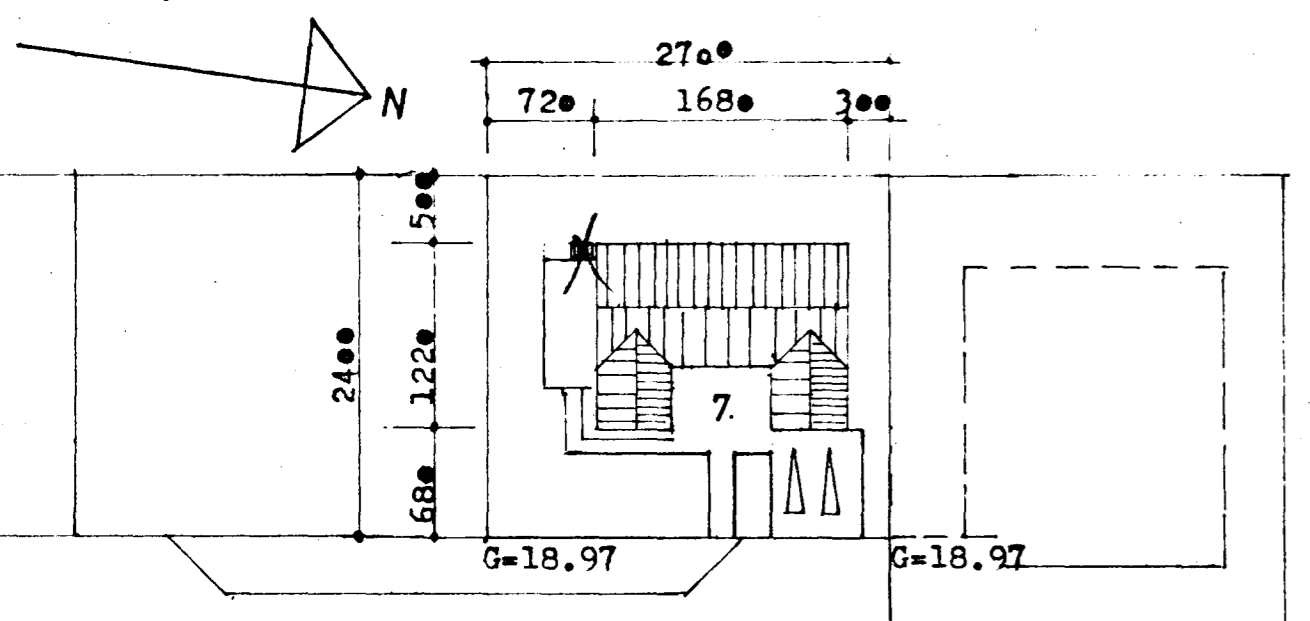
**Litur á húsi:** Aðallitur utanhúss á útveggi skal vera hvítur (eða ljósgrár, þ.e. sem næst hvítur) en þynningar undir og yfir glugga skulu vera aðeins dekkri þ.e. grár en þó mjög ljósar á lit.

Nýtingahlutfall 0.284

Brúttóflatarmál íbúðar 154.6 m<sup>2</sup>  
Brúttóflatarmál bifr.g. 29.1 m<sup>2</sup>  
183.7 m<sup>2</sup>

Nettóflatarmál íbúðar 140.3 m<sup>2</sup>  
Nettóflatarmál bifr.g. 24.3 m<sup>2</sup>

Rúmmál íbúðar ..... 542.0 m<sup>3</sup>  
Rúmmál bifreiðargæmslu .. 101.0 m<sup>3</sup>  
Heildarrúmmál húss ..... 643.0 m<sup>3</sup>



AFSTÖÐUMYND M; 1:500

**VERKHÖNNUN**

VERKFRÆÐI- OG TEIKNISTOFA



Bráutarholt 20 Reykjavík Sími 91-16820

Verknr. 185 Teiknad:  
Teiknr. 002 Hannad:

Mælikv. 1:100 1:500 Samþykkt: *Svein Þorsteinsson F.V.F.I.*  
Dags. 10.10.1983 Breytt:

Verkefni: Greniberg 7 Hafnarfirði

Heiti teikn.: Útlit og afstöðumynd.

2880-0070.01