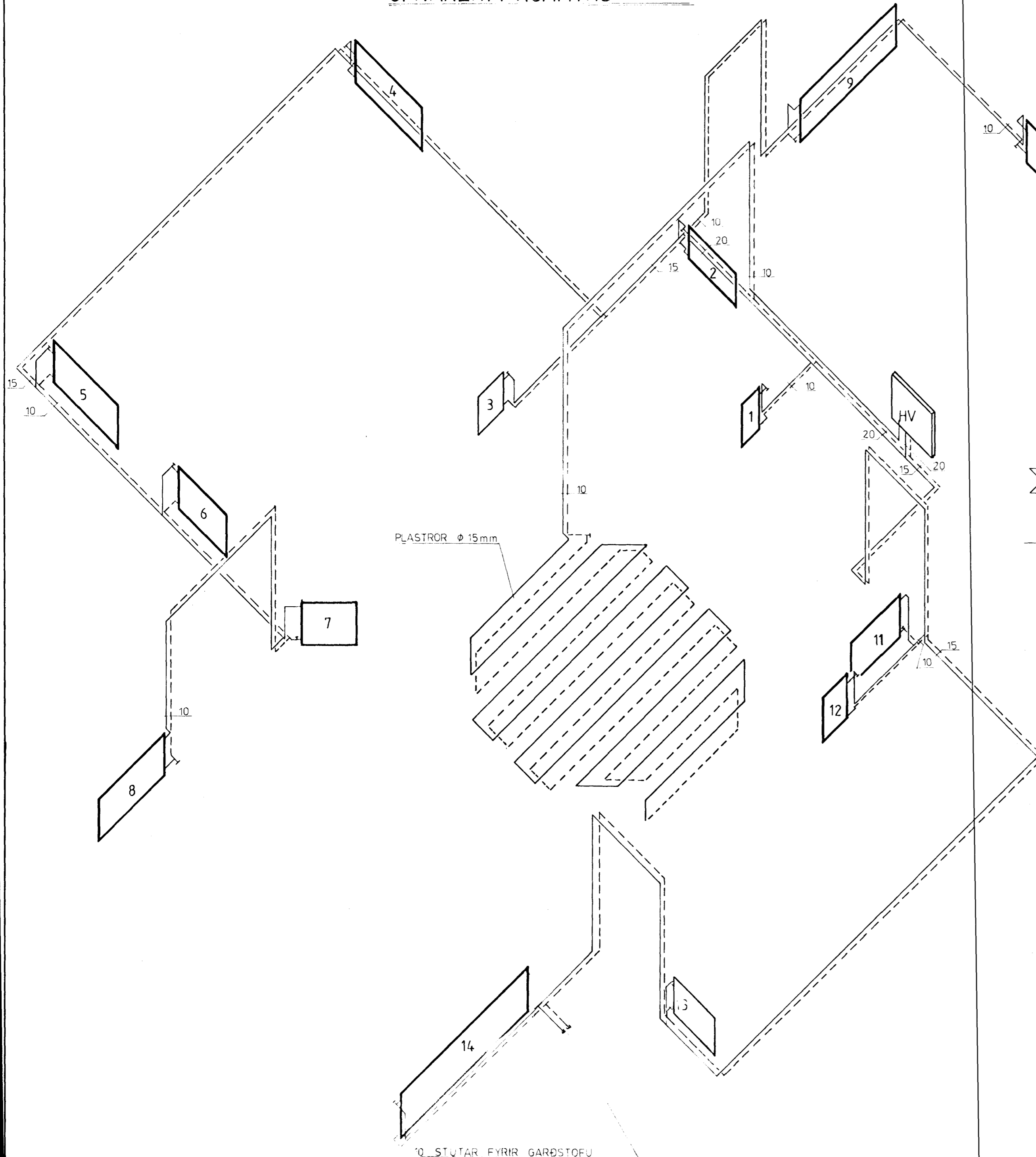
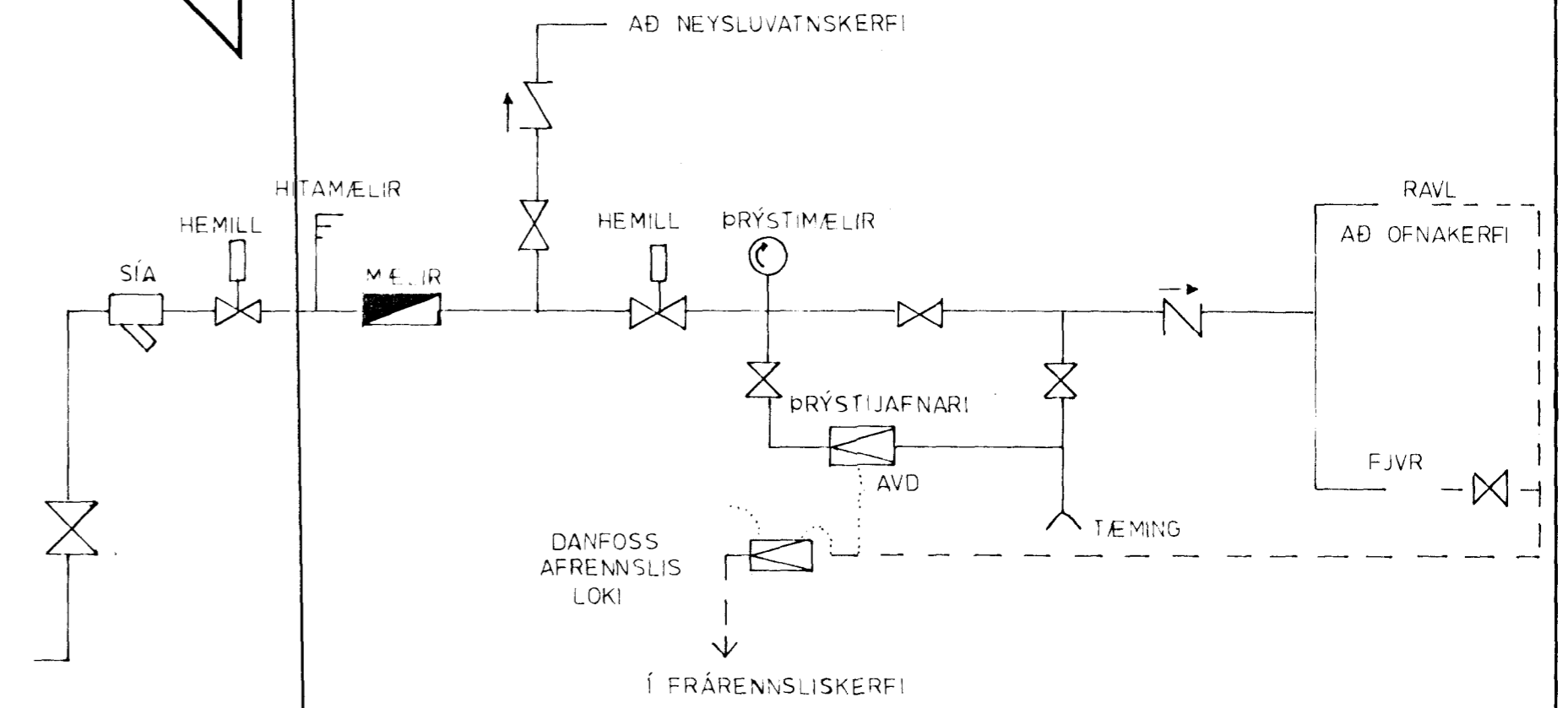


OFNAKERFI RÚMMYND 1:50

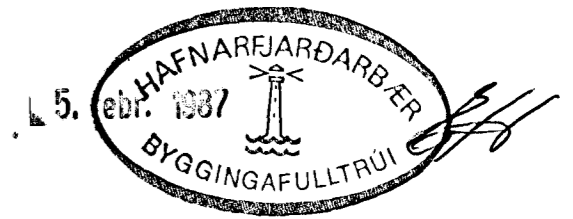


TENGIMYND HITAVEITU



OFNASKRÁ $\Delta T=40^{\circ}C$

NR.	KCAL/KL	MESTA HÆÐ	MESTA LENGD	FENGI
1	245	750	500	CD
2	600	500	1200	AB
3	390	750	600	AB
4	860	750	1400	AB
5	960	750	1400	CD
6	690	750	1200	CD
7	695	750	1000	AB
8	730	750	1400	CD
9	1390	750	2100	AB
10	1390	750	2100	AB
11	605	750	1200	AB
12	565	750	600	CD
13	1045	750	2100	AB
14	1755	750	2900	CD



BRETT FEB. '87

GRENIBERG 9 HAFNARFIRÐI	VERK	BL NR
		4.2
OFNAKERFI, RÚMMYND, OFNASKRÁ, TENGIMYND HITAVEITU.	MKV.	REIKN VB
	1:50	TEIKN GH

VERKERÁÐISTOFA HALLDÓRS HANNESSONAR
SUÐURGÖTU 14, HAFNARFIRÐI SÍMI: 54355