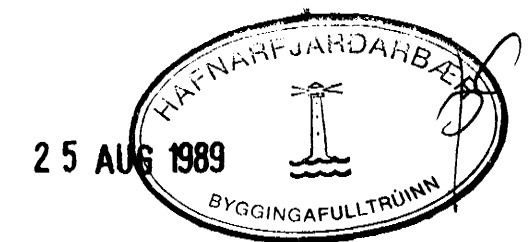
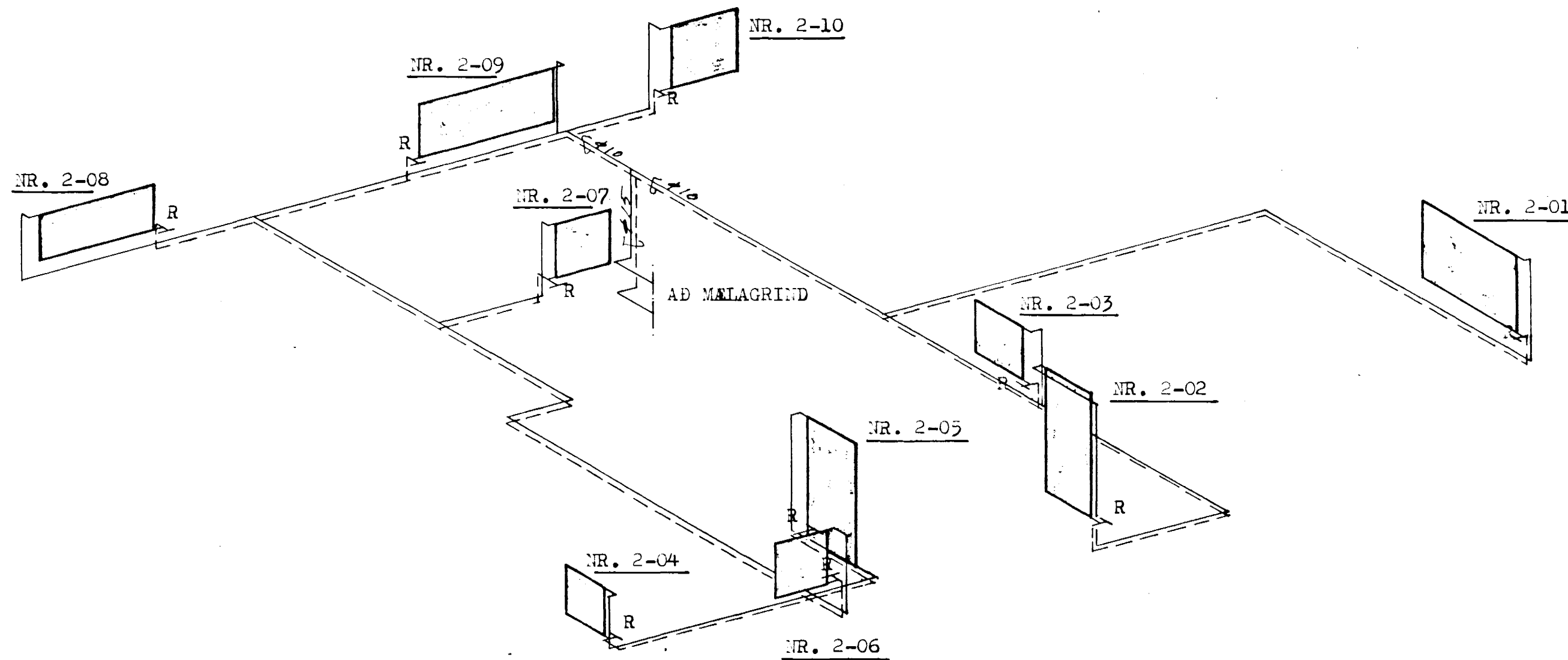
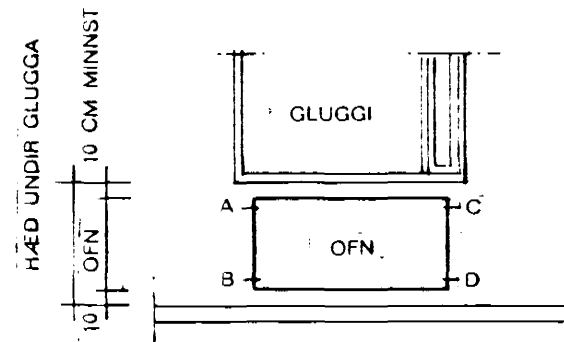


OFNASKRA		DELTA t=40°				
OFNAR						
STADSETNING	OFN NR.	MESTA HÆÐ	LENGD	STÚTAR	HITAP KCAL/H	GERÐ × H × L
STOFA/ELDH.	2-01	90	123	CD	1290 (3200)	SAMT. 1172
ANDDYRI	2-02	60	140	AD	264 (258)	
BAD	2-03	60	60	CD	165 (230)	
ANDDYRI	2-04	54	50	AB	378 (682)	
ELDH./STOFA	2-05	60	140	CD	(342)	
	2-06	60	60	AB	1040 (230)	
BAD	2-07	60	60	AB	156 (230)	
HJÓN	2-08	50	136	AD	457 (816)	
HERBERGI	2-09	60	155	CB	340 (1053)	
HERBERGI	2-10	70	75	AB	333 (1100)	

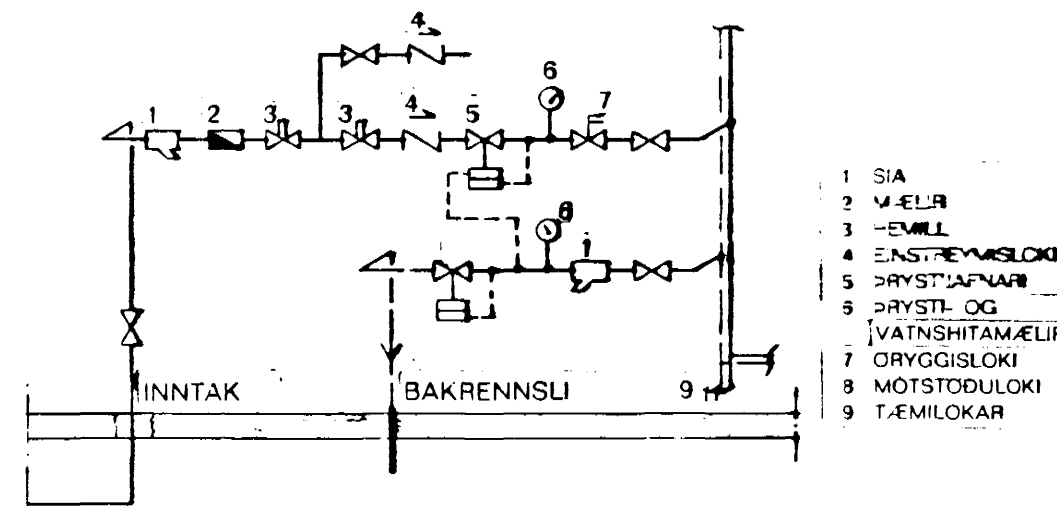


SKYRINGAR:

Mötstöðvarpípur venjulegar svartar pípur, málást með asfaltmálinu, einangrast með 16 mm glerullarhólkum og vefjast með plastvafningum. Gæta skal þess að eðlileg þennsla hindrist ekki á lögnum.

Allir ofnar tengjast með stillitè. Tengingar Ø 10, nema annað sé tekið fram.

Á alla ofna komi loftskrúfa og sjálfvirkur loki er stjórnað af vatnshitastigi merktur -R, eða hluta af ofnum með sjálfvirkum loka er stjórnað af herbergishitastigi merktur -T.



- 1 SIA
- 2 VÆLL
- 3 -EMUL
- 4 EINSTREYMSLOKI
- 5 ÞRYSTIAFNAR
- 6 ÞRYSTI OG
- 7 VATNSHITAMÆLIR
- 8 ÖRYGGISLOKI
- 9 MÖTSTÖÐULOKI
- TÆMILOKAR

STEINGRÍMUR TH. ÞORLEIFSSON, MTFI		
TEIKNISTOFA - ARMÚLA 5 - SÍMI 3-22-44		
VERK:	GUNNARSSUND 8	HAFNARFIRÐI
MÁL	1:50	HITALAGNIR
DAGS.	JÚNÍ 1989	-TENGIMYND
BLAD	3	
BREYTT		