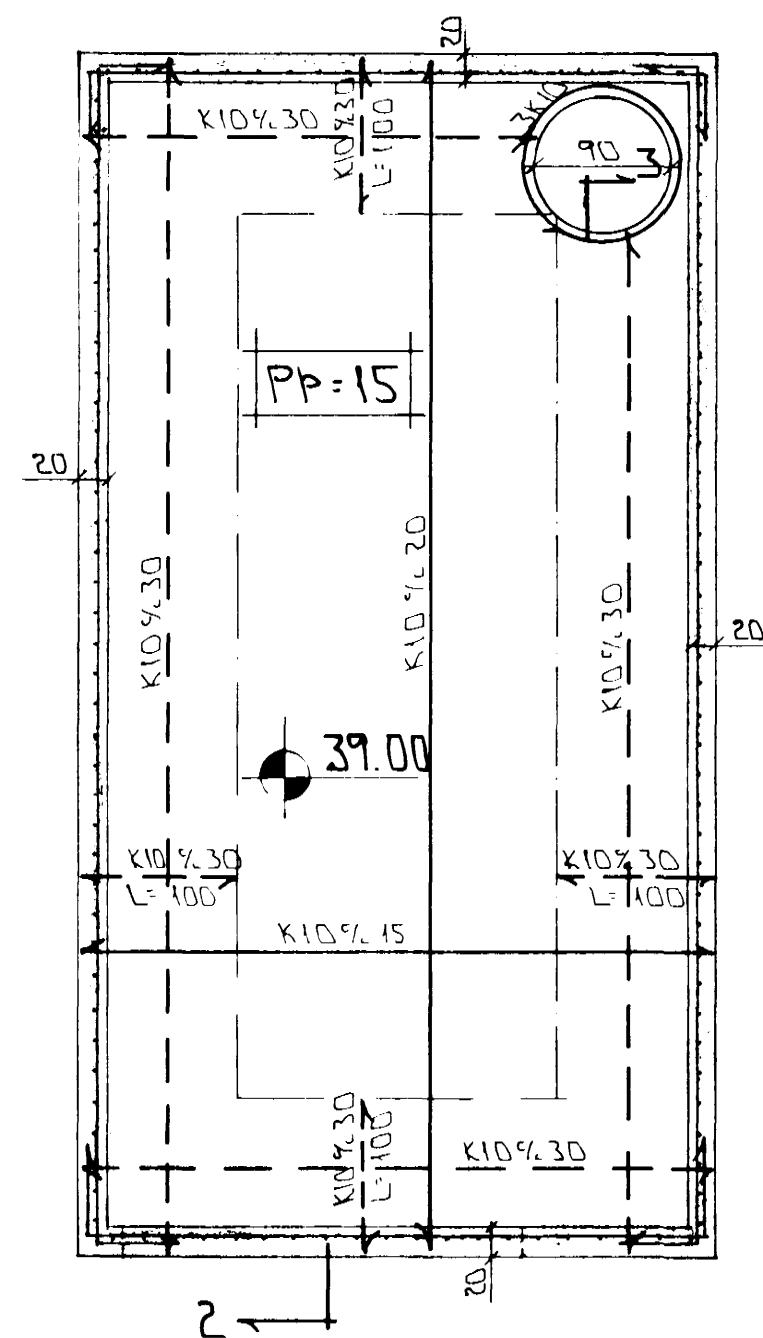
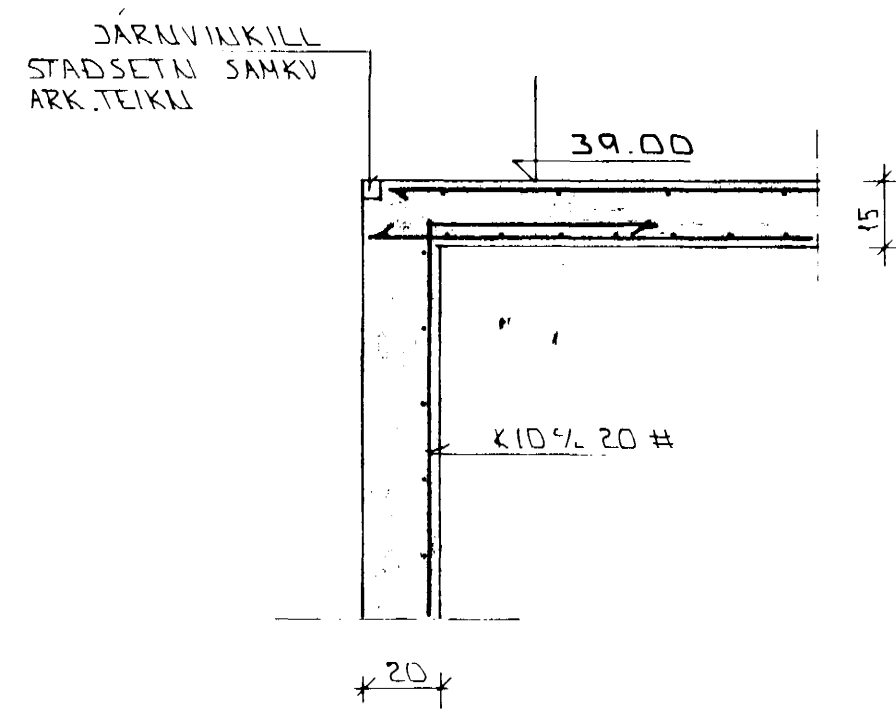


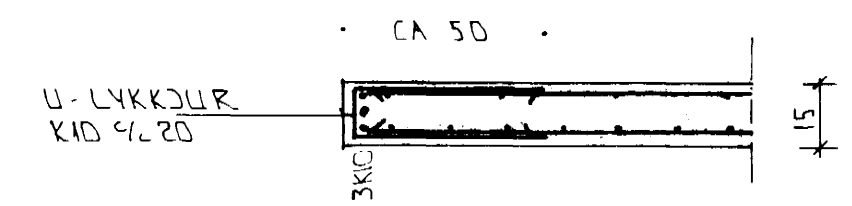
GRUNNM. UNDIRSTÖÐUR 1:50



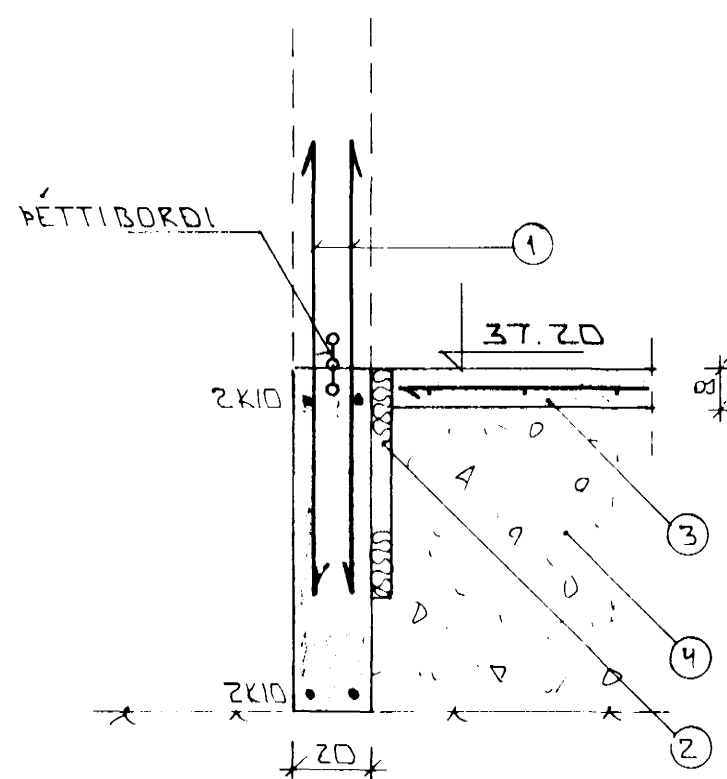
GRUNNMÝND 1:50



SNID 2 1:20



SNID 3 1:20



SNID 1 1:20

SKÝRINGAR

- ALMENNAR SKÝRINGAR SJÁ BLAÐ NR 1-01
- 1- TENGWARN K 10 c/c 30 SM L=120 SM OG STANDI AMK 50 SM YFIR PLOTU
 - 2- 50 MM PLAST/STEINULLAREINANGRUN HARÐPRESSUÐ EINANGRUNIN NÁI AMK 50 SM MIÐUR MEÐ ÚTVEGGJUM
 - 3- 8 SM STEYPT PLATA JÄRNBENT AMK K 8 c/c 25 # EÐA K 10 c/c 30 #
 - 4- GRÚSAR EÐA HRAUNFYLLING FROSTFRÍ OG ÞJAPPST Í LÖGUM MEÐ TITRAVÖPPU LAGÞYKKT RÆÐIST AF GERÐ ÞJÖPPUNNAR
 - 5- EFST OG NEDST Í ÖLLUM SÖKKULVEGGJUM KOMI 2 K 10 JÄRNIN SEU HEIL OG SAMFELLD UM HORN ÞAR SEM JÄRNIN ERU SKEYTT SKULU ÞAU MISVÆLAST UM SKEYTILENGD 40 SM ÞAR SEM VEGGHÆÐ ER HERRI EN 120 SM KOMI EINFÖLD GRIND Í MIÐJAN VEGG K 10 c/c 30 # NEMA ANNAD SE SYNT Í SNIDMYNDUM UNDIST. ATHYGLI ER VAKIN Á ÁKVÆÐUM RAFVEITU UM SAMTENGINGU JÄRNA SJÁ TEIKNINGU RAFLAGNAHÖNNUÐAR

STEYPA
 $S \geq 250$ $V/S \leq 0.5$
 LOFTINNHALD $> 6\%$
 SEMENT ≥ 300 KG/M³

BR: DAGS. EDLI BR. SIGN

HÁBARD 15
 HAFNARFIRÐI

UNDIRSTÖÐUR - MÁLTEIKN
 BENDING VEGGJA KJALLAR
 BENDING PLOTU YFIR KJALLAR
 SNID

MKV 1:20 1:50
 DAGS. JAN 96
 VERK NR 9701
 TEIKN NR 1-02
 HANNAÐ
 TEIKNAD G#
 YFIRFARID

