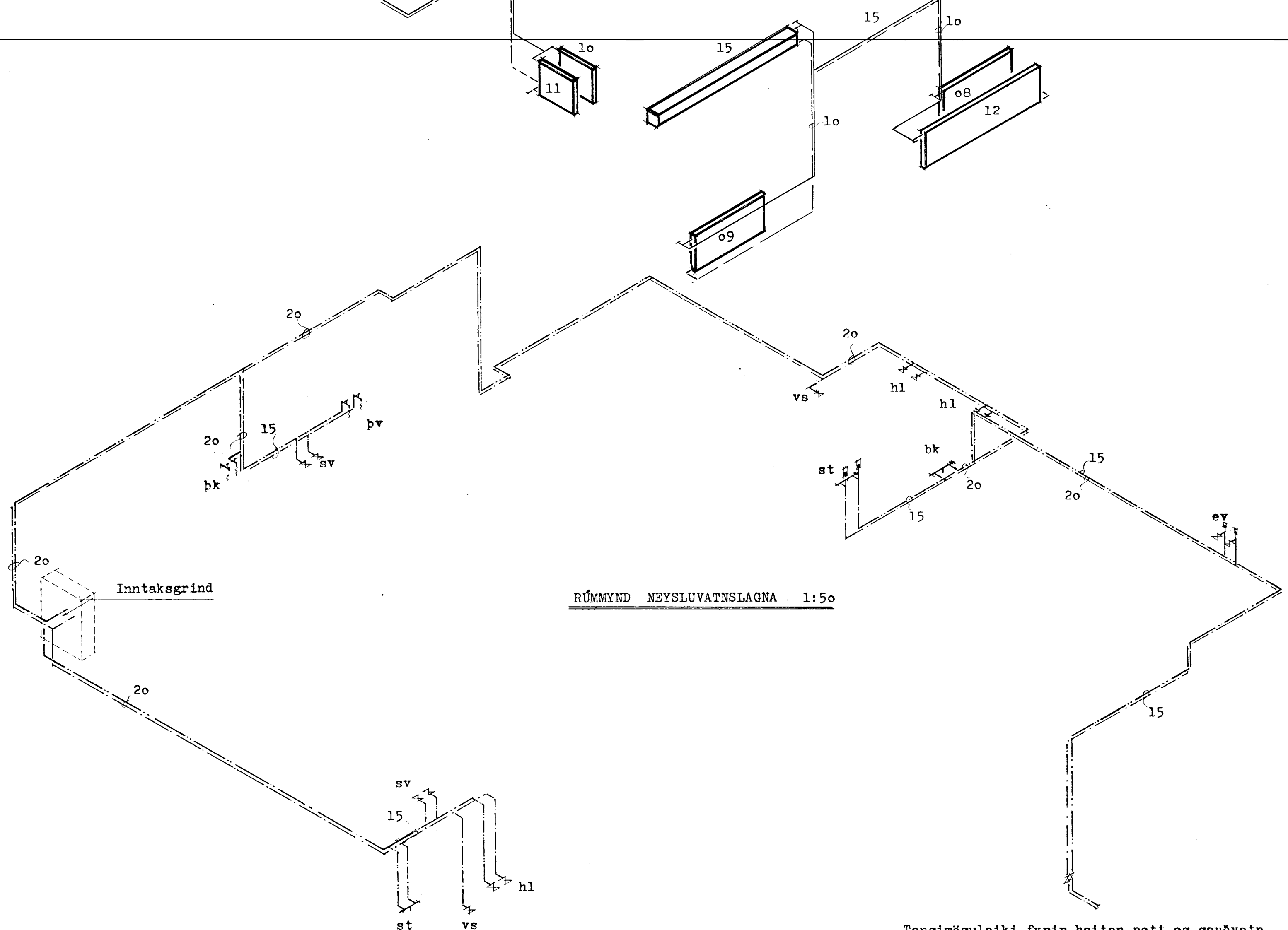


RÚMMYND HITALAGNAR 1:50

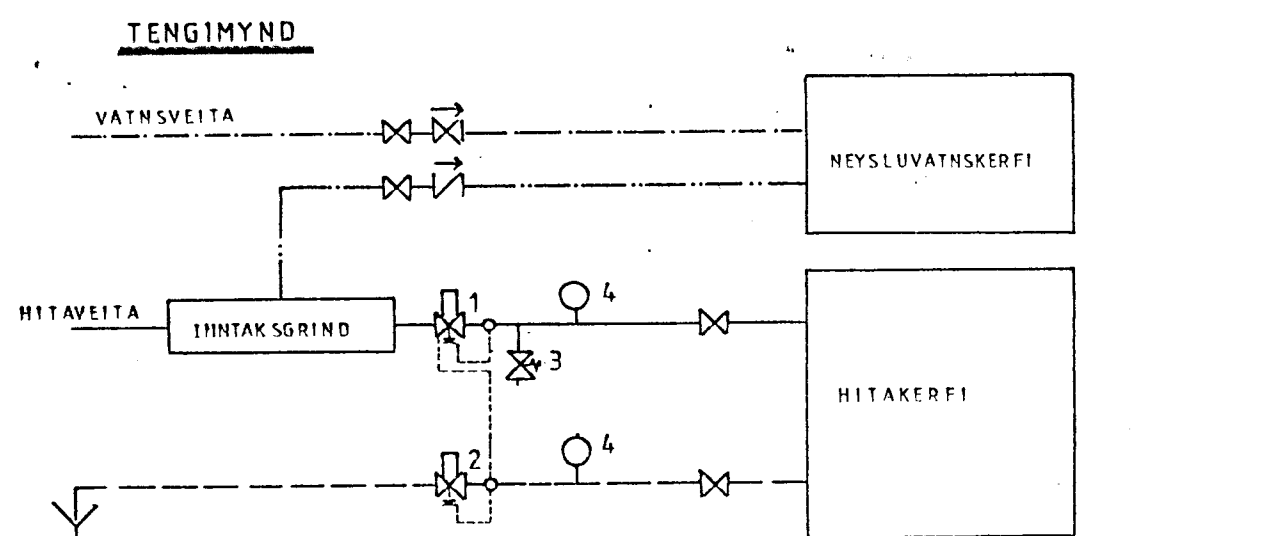
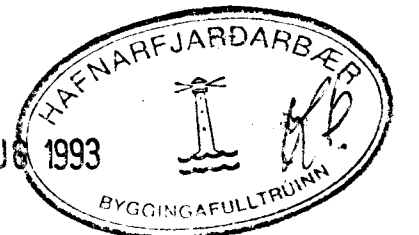


RÚMMYND NEYSLUVATNSLAGNA 1:50

Tengimöguleiki fyrir heitan pott og garðvatn

ÁSKILIÐ, ELDRI
TEIKNING ÓGILD

23 AUG 1993



1. ÞRÝSTINGSJAFNARI AVD 15 DA
2. SLAUFULOKI AVD 15 RA
3. ÖRÝGGISLÖKI Ø15 6 kp/cm²
4. HITA- OG ÞRÝSTINGSMÆLIR

| | | | |
|--|-----------------------------|------------|---------------|
| VERKHEITI | HÁABERG 13 | VERK. NR. | |
| TEIKNING | INNANHÚSSLAGNIR - RÚMMYNDIR | TEIKN. NR. | B 07 |
| GÍSLI GUDMUNDSSON FTFI | | DAGS. | 02.04.1992 |
| REYKJAVIKURVEGI 72 . 220 HAFNARFJÖRDUR | | KVARDI. | 1:50 |
| SÍMI 91-652253 | | HANNAÐ | GG |
| SAMB. | <i>Gísli Guðmundsson</i> | | |
| BREYTING B | | BREYTING A | 12.08.1993 GG |