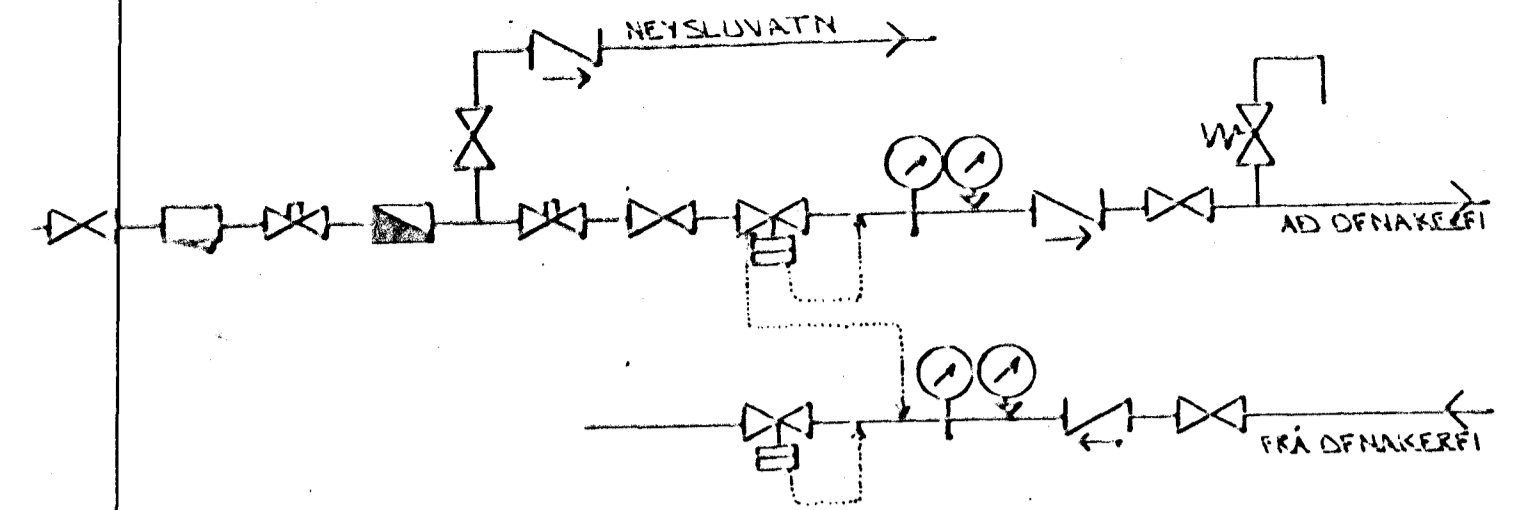


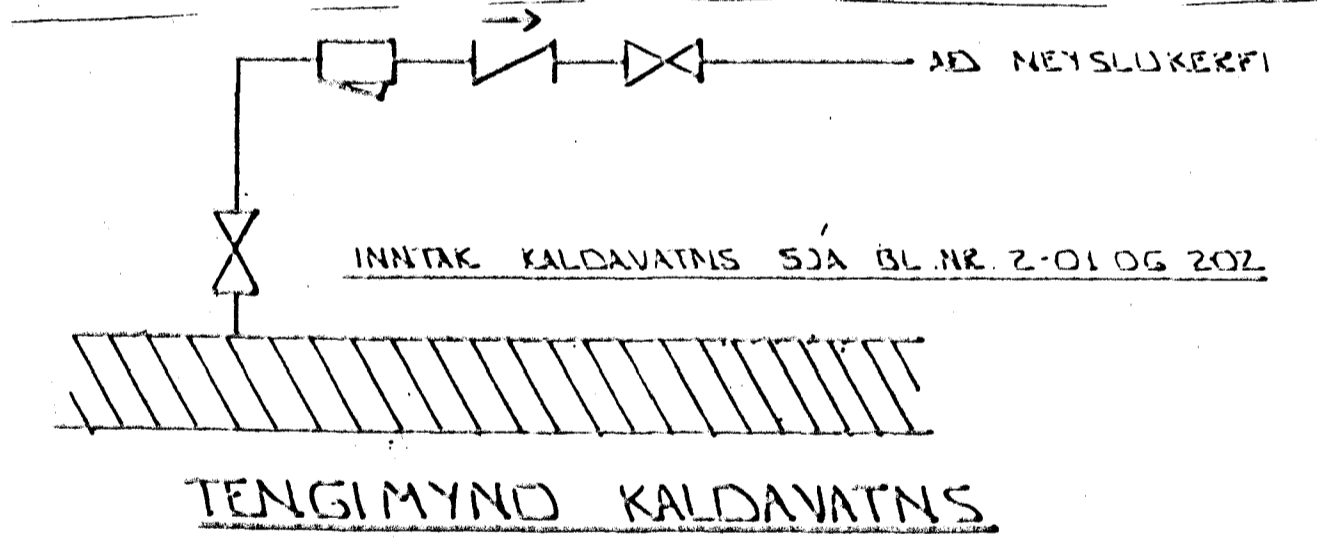
GRUNNMÝND EFRI HÆÐAR 1:50



TENGIMYND MELAGR. HITAVEITU.

SKÝRINGAR:

ÖLL TÁRN OG SKÝRINGAR ERU SKV. ÍSLENSKUM STÆÐLI, ÍST. 64.  
 GERT ER RÁÐ FYRIR AÐ EINANGRUM HÚS SE SKV. BYGGINGARSAMMYKKT.  
 HITALAGNIK SKULU VERA SVARTAK JÄRNPIPUR MED SKRÚFUÐUM TENGISTYKKJUM, OG EINANGRAST MED 20 MM GLEZULLAR-HÖLKUM OG VEÐJAST MED PLASTI EÐA SÍSLAPPPA.  
 VAFNSLAGNIK SKULU VERA GALVANHÚÐADAR JÄRNPIPUR MED SKRÚFUÐUM, TENGISTYKKJUM OG EINANGRAST SEM HITALAGNIK. KALDAR PIPIR OG TENGISTYKKI VEÐJAST FYRST MED PLASTI EÐA SÍSLAPPPA.  
 Á ALLA OFNA KOMI LOFTSKRÚFUR STILLITÉ OG SÁLFIKKIR OFNLOKAR.  
 OFNASTERÐIK SKULU MIÐAST VIÐ HITAVEITU ΔT = 40°C. ALLAR TENGINGAR AÐ OG FRÁ OFNUM ERU 10MM. NEMA ANNARS SE GETIÐ.



18 NOV 1992

02	28.08.92	OFN 210 FÆRUR BETT ILN UBURF.	GH
01	25.3.92	ÍSETT VIÐ LOFTRÆSTINGU OG FP FYRIR HL. + VS.	GH
BR.NR.	DAGS	EÐLI BREVINGAR	SIGN.
HÁBERG 15 HAFNARFIRÐI			DAGS FEBR. '91
HITA - VATNS OG FRÆRENNSLAGNIK			HANNA
EFRI HÆÐAR.			TEIKNADY.
MELIKV. 1:50			VERK NR. 9039
SIGURÐUR ÞORLEIFSSON TEKNIFRÆÐINGUR F.T.F.I.			BLAD NR. 2-04
STRANDGÖTU 11 HAFNARFIRÐI SÍMI 34751/54235			