

Háaberg 19 - OFNASKRÁ

VALDIR OFNAR FRÁ _____

HERBERGI	NR.	HÁMARKSSTÆRÐIR		TENGING	LOKAR	REIKNUD ORKUPÖRF		AFKÖST					
		HÆÐ	LENGD			WÖTT	KCAL/KLST	HÆÐ	LENGD	GERÐ	WÖTT	KCAL/KLST	
Bílskúr	101	750	2000	A-B	FJVR-10	2700	2322						
Geymsla	102	750	400	A-B	FJVR-10	650	559						
Bað	103	600	800	A-B	FJVR-10	379	326						
Geymsla	104	600	1000	C-D	FJVR-10	309	266						
Herbergi	105	600	1400	A-B	FJVR-10	1169	1005						
Herbergi	106	600	1600	C-D	FJVR-10	1055	907						
Herbergi	107	600	1600	C-D	FJVR-10	845	727						
Anddyri	108	400	1600	C-D	FJVR-10	515	443						
Hol	109	400	1000	A-B	FJVR-10	863	742						
Borðkrókur	201	600	1200	C-D	FJVR-10	1632	1404						
Borðstofa	202	600	1400	C-D	FJVR-10	2283	1964						
Stofa	203	300	4000	A-B	FJVR-10	1827	1571						
Stofa	204	600	400	C-D	FJVR-10	457	393						
Hjón	205	600	1600	A-B	FJVR-10	966	831						
Föt	206	600	400	C-D	FJVR-10	385	331						
Bað	207	400	800	A-B	FJVR-10	297	255						
Þvottur	208	400	1200	C-D	FJVR-10	509	438						
Bað	209	400	1600	A-B	FJVR-10	537	462						
Herbergi	210	600	1600	C-D	FJVR-10	1442	1240						

ÁSKILIÐ, ELDRI
TEIKNING ÓGILD



Skýringar

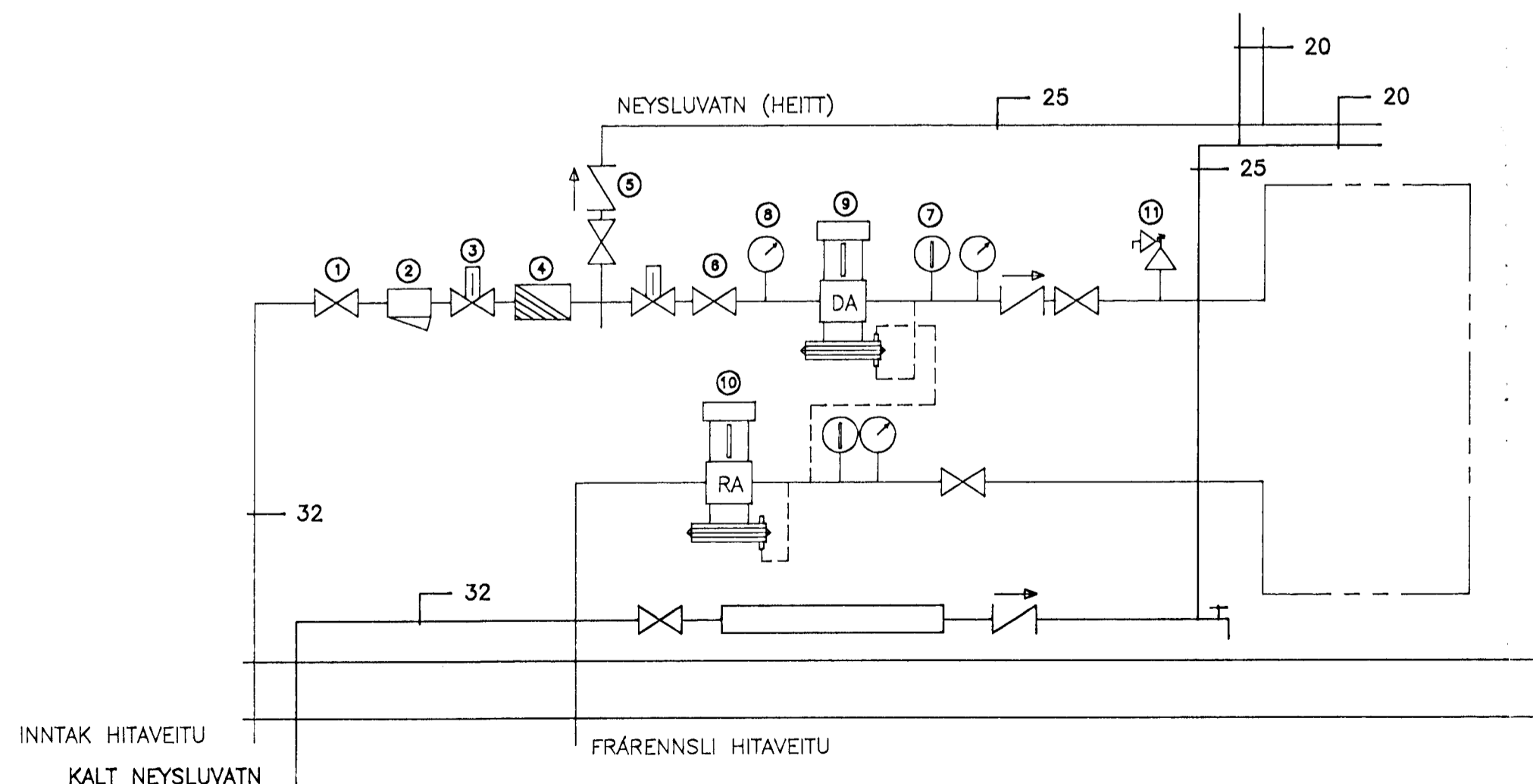
Efni og frágangur ófna og lagna skal vera samkvæmt Byggingarreglugerð (mat 92) og íslenskum stöðlum

Einangrun þaks 8" steinull
Einangrun útvægja 4" plaststeinangrun

Efni lagna: Svartar stálþur

Lagnir skulu þrýstiprófaðar með kólðu vatni og 6 kp/cm² þrýstingi.

- ① Renniloki
- ② Sla
- ③ Hemiil
- ④ Vatnsmælir
- ⑤ Einstreymisloki
- ⑥ Stilliloki
- ⑦ Hitamælir
- ⑧ Þrýstimælir
- ⑨ Þrýstijafnari (Danfoss AVD-DA)
- ⑩ Slaufuloki (Danfoss AVD-RA)
- ⑪ Öryggisloki



Háaberg 19, Hafnarfirði		TEKN.	BI	DAGS.	93.10.06
Ofnaskrá - tengigrind		REIKN.	BI	VERK	
		YFIRF.		BLAD	404
		MKV.			

BJARNI INGIBERGSSON Byggingatæknifræðingur F.T.F.Í.
Sími: 91-75251

Breyting	Dags.	Skýring	Br.