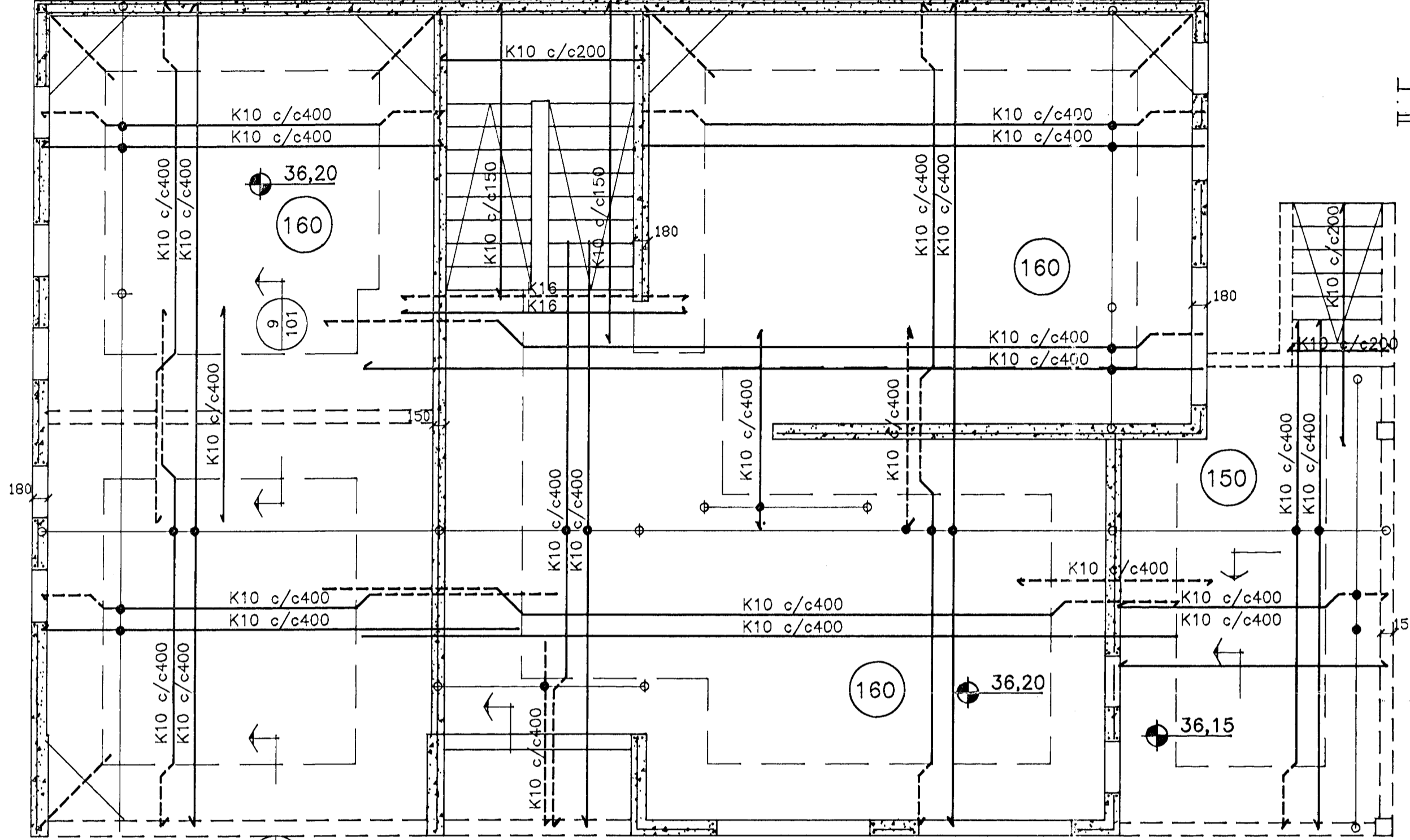
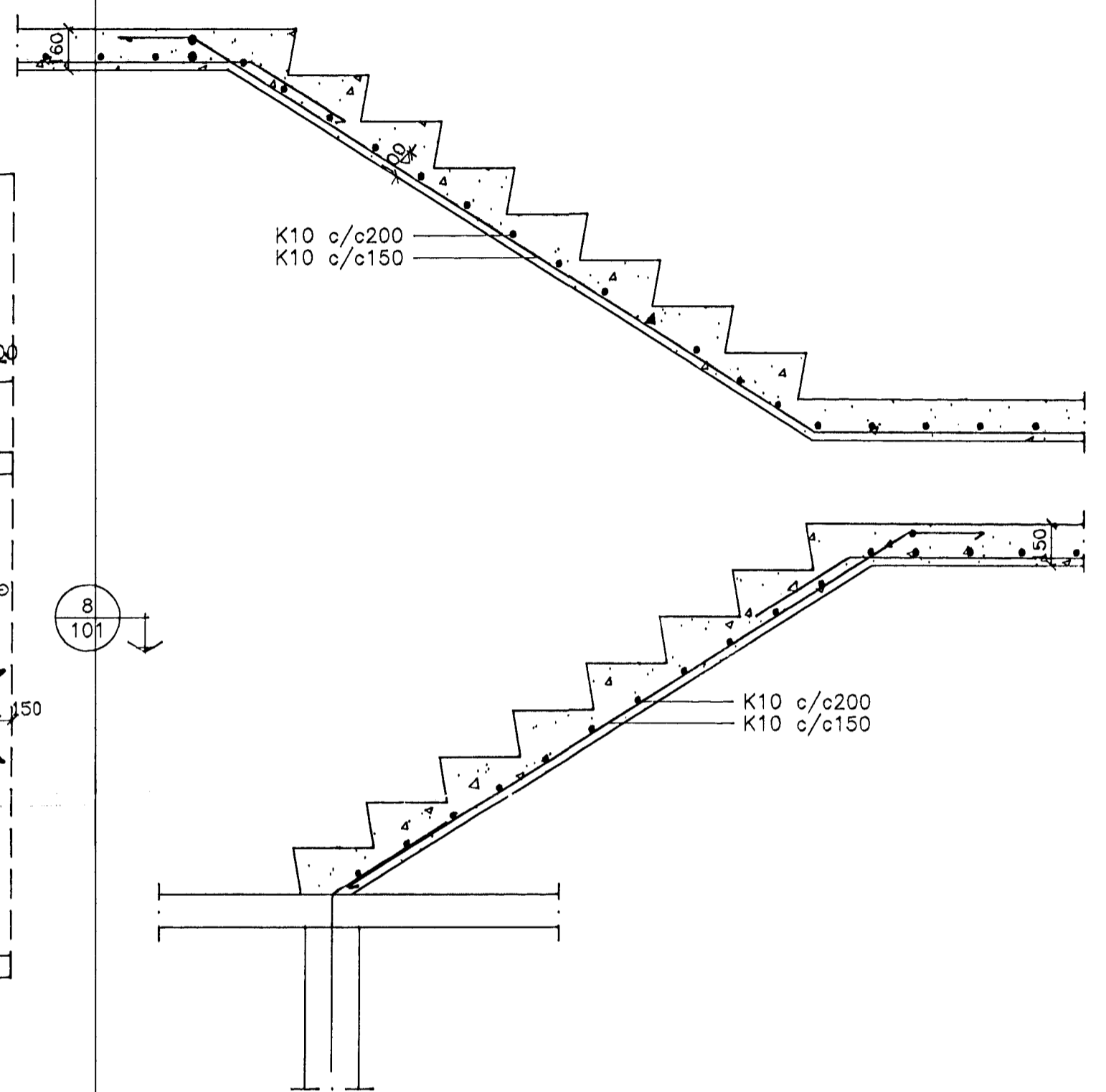


600-1200
500
Hornbending
6K10 l=1100-1700

Bending útvegs að jarðfyllingu, tvöföld grind #K10 c/c250

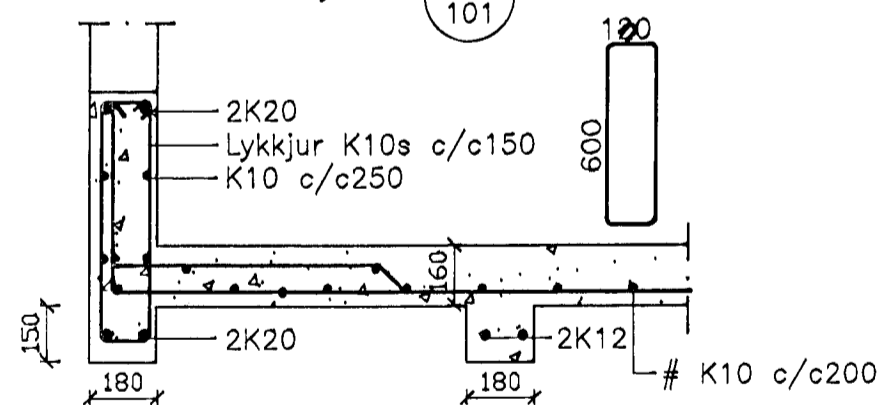


Járnbending stiga Mkv. 1:20

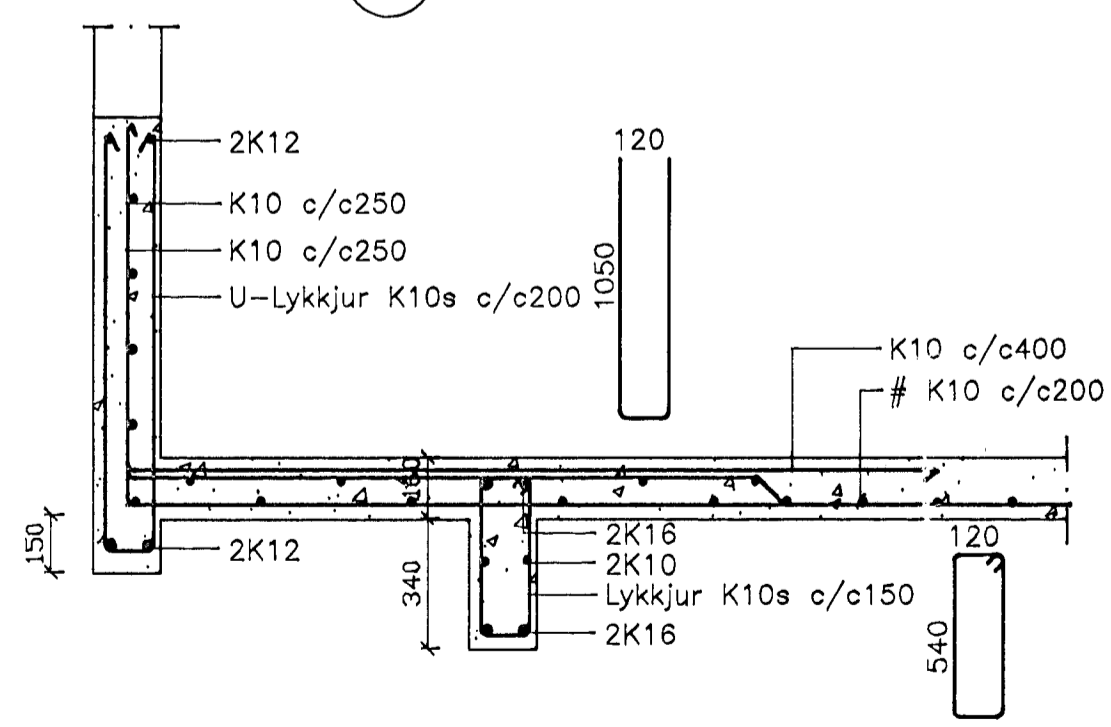


Hornbending gengur upp í útvegg

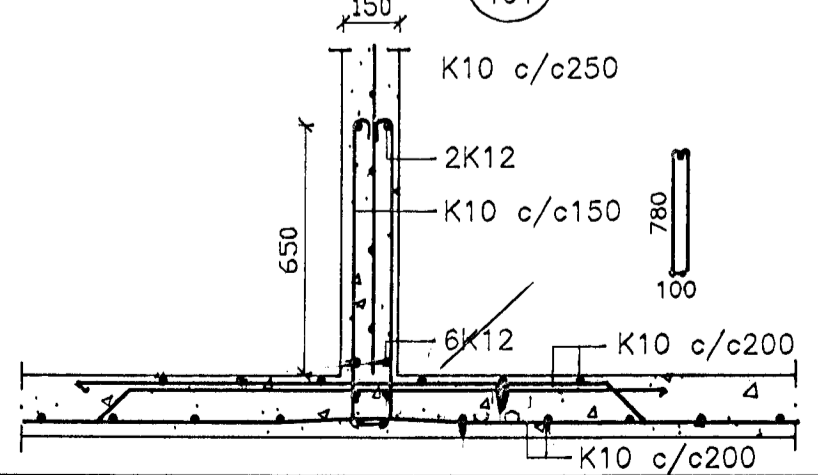
Sérmynd 6 Mkv. 1:20



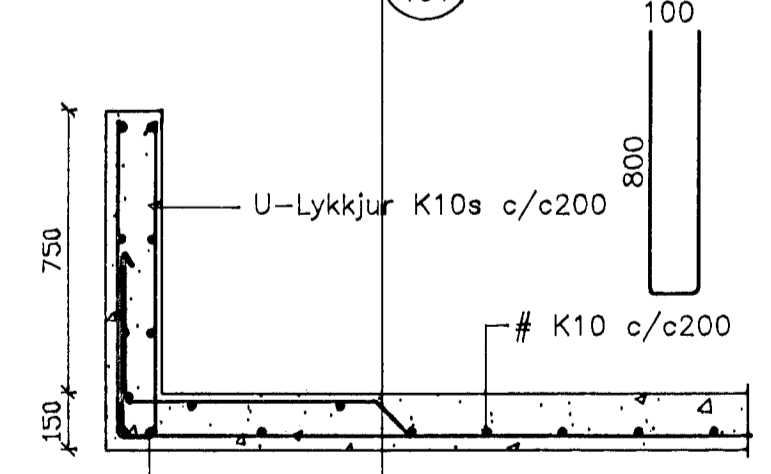
Sérmynd 7 Mkv. 1:20



Sérmynd 9 Mkv. 1:20



Sérmynd 8 Mkv. 1:20



Almennar skýringar sjá bláð nr. 000
Í kringum múrop komi 2K12 nema annað sé tekið fram
Bending útveggja, einföld grind #K10 c/c250 nema annað sé tekið fram
Bending innveggja, einföld grind #K10 c/c300 nema annað sé tekið fram



HB19-101.DWG

Háaberg 19, Hafnarfirði	TEIKN.	BI	DAGS.	93.10.03
	REIKN.	BI	VERK	02.10.03
Járnbending plötu yfir 1. hæð	YFIRF.		BLAÐ	101
og bending veggja	MKV.	1:50, 1:20		

BJARNI INGIBERGSSON Byggingatæknifræðingur F.T.F.I.
Sími: 91-75251

Breyting	Daga.	Skýring	Pr.