

# ALMENNT

- HÆÐIR ERU Í HÆÐARKERFI REYKJAVÍKUR.
- TÁKNAR HÆÐ 1400 M. Í SNIDMYND
- TÁKNAR HÆÐ Á PLÖTU 1400 M. Í GRUNNMYND
- JÄRNASTERDIR ERU Í MM.
- TIMBURÞVERMÁL ERU Í MM.
- ÖNNUR ÖNEFND MÁL ERU Í CM.
- PP \* 16 MERKIR AÐ ÞYKKT PLÖTU (VEGGJAK) ER 16 CM.
- Á GRUNNMYNDUM AF PLÖTUM ER SNIÐIÐ TEKID UNDIR ÞEIRRI PLÖTU SEM SÝNA Á.
- TÁKNAR STEYPUKIL

# STEINSTEYPA.

GRÖTPOLSFLÖKKUR STEYPU:

BYGGINGARHLUTAK	GRÖTPOLS- FLÖKKUR	FRAMKV. FLÖKKUR
	S 120	
	S 160	
	S 200	
ALLT BURÐARVIRKI	S 250	B

\* SBR. ÍST 10 TB

SIGMÁL: 6-10 CM.

LOFTBLENDI: Í ALLA STEYPU SKAL BLANDA  
LOFTBLENDI ÞANNIG AÐ LOFT-  
INNIHALD VERDI 3.5-4.5%

STEYPUVINNA: SJÁ ÍST 10 I 7

## ÁLAGSFORSENDUR

LEST ÁLAL Á GRUNN SKV. BYGGINGARREGLUGERÐ  
SBR. 1.1.9. 1.5 MN/MA. SJÁ EINNIG BLNR.

SNIÐÁLAG: 1.0 KN/M<sup>2</sup>

NOTÁLAG SKV ÍST 12.2 1.2 KN/M<sup>2</sup>. STIGAR, SVALIR 3.0 KN/M<sup>2</sup>.

VINDÁLAG q 1.6 KN/M<sup>2</sup>

MESTA ÁLAG HÚSS Á KLÖPP 0.32 MN/MA

# JÄRNALÖGN

ALMENN ÁKVÆÐI OG STAÐSETNING SJÁ ÍST 10 I 6 I.

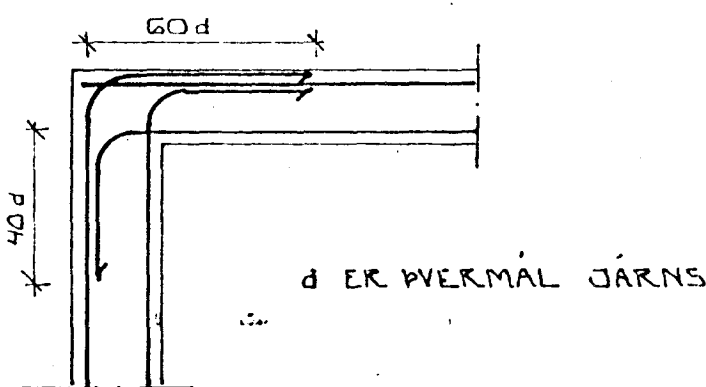
## GERÐ OG MERKING JÄRNA:

- STÁL MERKT K ER KAMBSTÁL KS 40 MED SKRÍÐMÖRK  
OF = 4000 KP/CM<sup>2</sup>
- STÁL MERKT R ER SLÉTT STÁL MED SKRÍÐMÖRK  
OF = 2400 KP/CM<sup>2</sup>
- ← KAMBJÄRN Í NEÐRI BRÚN PLÖTU SYTRI  
BRÚN VEGGJAK.
- ← KAMBJÄRN Í EFRI BRÚN PLÖTU SINNRI  
BRÚN VEGGJAK.
- ← EITT 10 MM KAMBJÄRN L = 600 CM. Á HVERJA  
20 CM Á SVÆÐI SEM PÍLAN NÆK YFIR  
ENDI Á KAMBJÄRNI BEINN
- ← JÄRN BEYGIST SKEYTILENGD INN Í AÐLIGGJANDI  
VEGG.
- ← GEFUR STEFNU JÄRNA SEM LEGGJAST NÆST  
YFIRBORÐI. STEYPU (NEÐST).
- # MERKIR AÐ ÍSIL MILLI JÄRNA SÉ DAFNT  
Í ÞÁÐAR ÁTTIR.

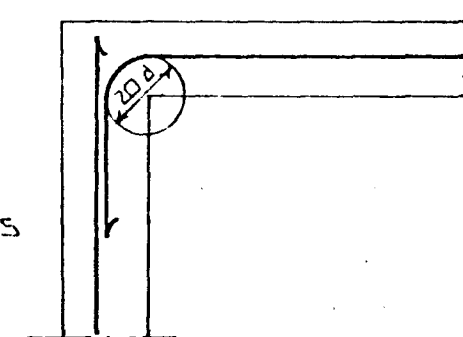
HÉR BEYGIST ANNAÐ HVERT JÄRN UPP Í  
EFRI BRÚN PLÖTU.  
STEYPUHULA YFIR JÄRN SÉ LÁGMARK 2.5 CM.  
Í ÚTVEGGJUM. 2 CM Í PLÖTUM. JÄRNAGRIND Í  
MIÐJUM INNVEGGJUM. NEMA ANNAÐ SÉ SÝNT.

UM BENDISTÁL ALMENNT SJÁ ÍST 10.1.3.

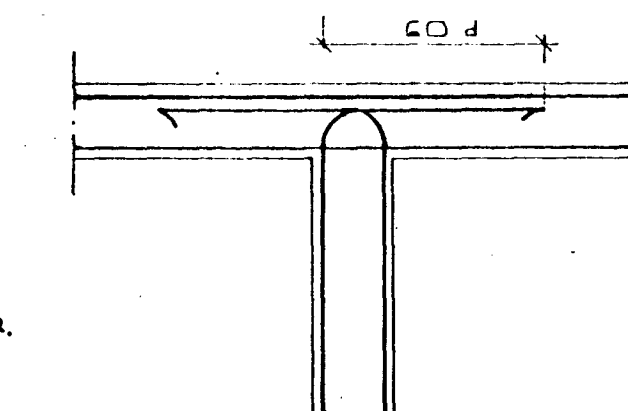
## TENGING JÄRNAGRINDA



HORN TVÖFÖLD GRIND



HORN EINFÖLD GRIND

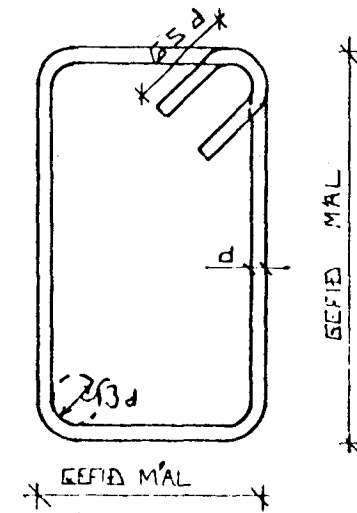


MILLIVEGG TVÖFÖLD GRIND

TENGIJÄRN K10%25 L=120 CM OG  
STANDI A.M.K. 50 CM YFIR PLÖTU  
EINANGRUN UNDIR BOTNPLÖTU.  
75 MM PVC EINANGRUN HARÐPRESSUÐ  
P.E. 15-30 KG/M<sup>3</sup>. EINANGRUNIN NÁI  
A.M.K. 50 CM NIBUR FYRIR OG INN Á  
PLÖTU Á ÚTVEGGJUM, FYRIR UTAN  
ÞÁÐ EINANGRAST BOTNPLATAN MEB  
SOMM PVC EINANGRUN HARÐPRESSABRI  
RE. 25-30 KG/M<sup>3</sup>.

## BEYGING JÄRNA.

GJARDIR: STJ7 EDA KS 40S



SJÁ EINNIG ÍST 10 I 6 2

## SKEYTILENGD JÄRNA

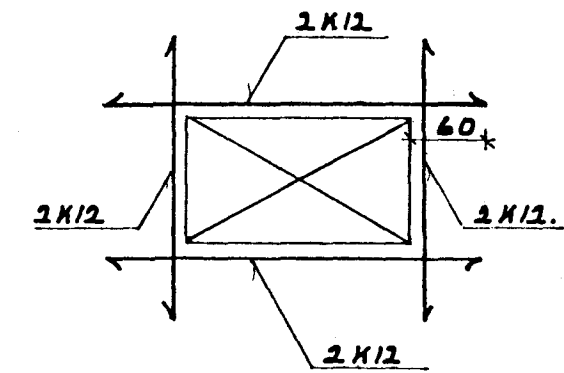
Í PLÖTUM OG VEGGJUM SKAL EKKI SKEYTA  
MEIRA EN FJÓRÐA HVERT JÄRN Í SAMA  
ÞVERSNIDI NEMA ANNAÐ SÉ SÝNT Á  
TEIKNINGU.

SBR. ÍST 10 I 6 3 2 SKAL SKEYTILENGD  
VIÐ VÍXILLAGNINGU VEKA 40.d (d = ÞVERMÁL  
STANGAR)

ÞVERMÁL STANGAR	MM	8	10	12	16	20
SKEYTILENGD	CM	32	40	48	64	80

SJÁ EINNIG ÍST 10 I 6 3.

SÉ ANNAÐ EKKI TEKID FRAM KOMI 2K12  
Í KRINGUM DYRA OG GLUGGA OP ER NÁI  
60 CM. ÚT FYRIR OPIÐ.



FYLLING INN Í SÖKKUL SKAL VERA GRÖSAR- Eða HRAUNFYLLING. FROSTFRÍ  
OG ÞÍAPPÍST Í LÖGUM MEB TITRABÖPPU LABÞYKKT RÁÐÍST AF STARB ÞJÖPPUNNAR.  
2K12 EFST OG NEBST Í SÖKKULVEGGJUM. JÄRNUM SÉU SAMFELLD OG HEIL UM HORN  
VIÐ SAMSKEYTI SKULU ÞAU SKEITT AMK. SEM SVARAR SKEYTILENGD.  
ATHYGLI ER VAKIN Á ÁKVÆÐUM RAFVEITU UM SAMTENGINGU NEÐRI  
SÖKKULJÄRNA. SJÁ TEIKNINGU RAFLAGNAHÖNNUDA.  
FARI HÆÐ SÖKKULVEGGJA YFIR 100 CM SKAL KOMA EINFÖLD JÄRNAGRIND  
Í ÚTBRÚN VEGGJAK # K10%25 ÁSAMT TEIKNUÐUM JÄRNUM. NEMA ANNAÐ SÉ SÝNT.

19 JUN 1992

Þú ild af þessu inn í 30. júní.

BR.NR. DAGS EÐLI BREVINGAR

HÁBERG nr. 23. Hafnarhafi.

ALMENNAR SKÝRINGAR: BURÐARVIRKI.

MELIKV.

TEKNIÞJÓNUSTA SIEURBJARTS HALLDÓRSSONAR.  
V.S: 31674. 53444. 51566.

DAGS 25.01.1992.

HANNAÐ Sigrí Hall.

TEIKNAD S.H.

VERK NR VI.

BLADNR. 001.