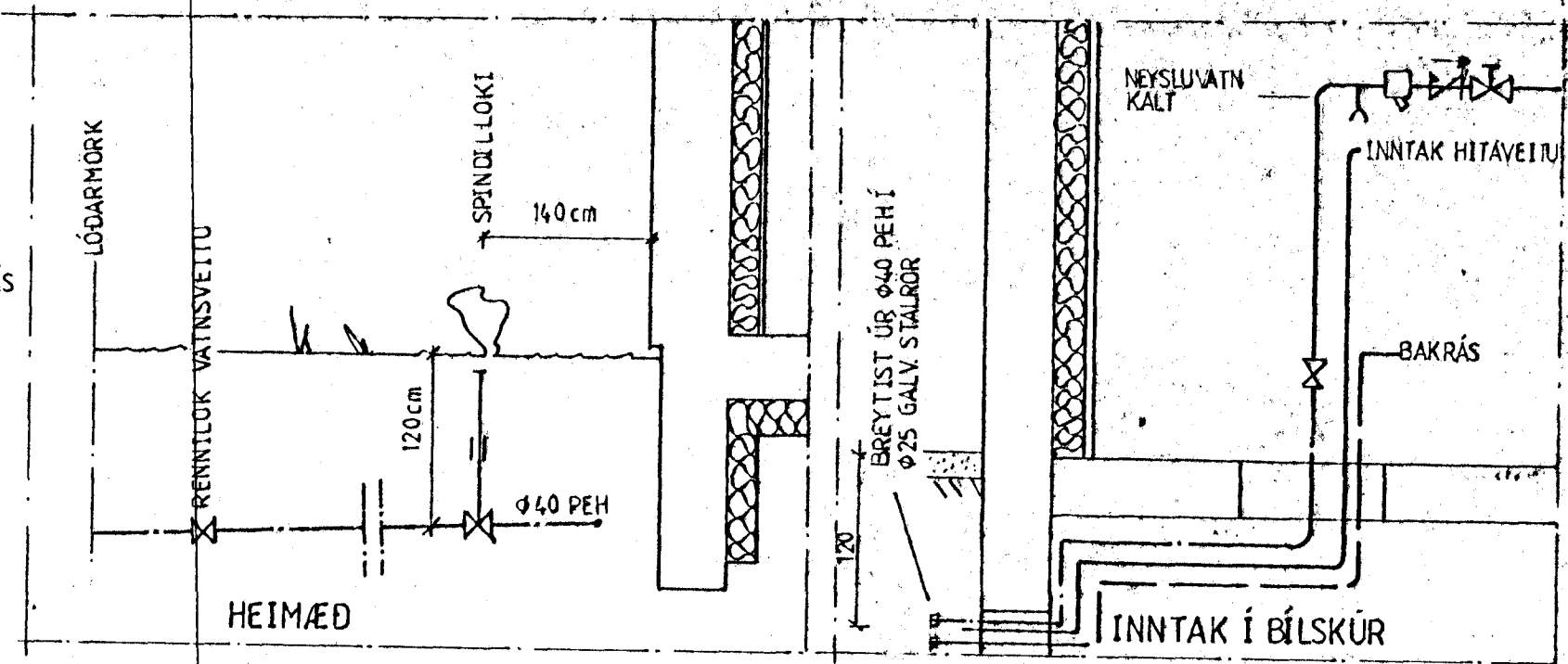
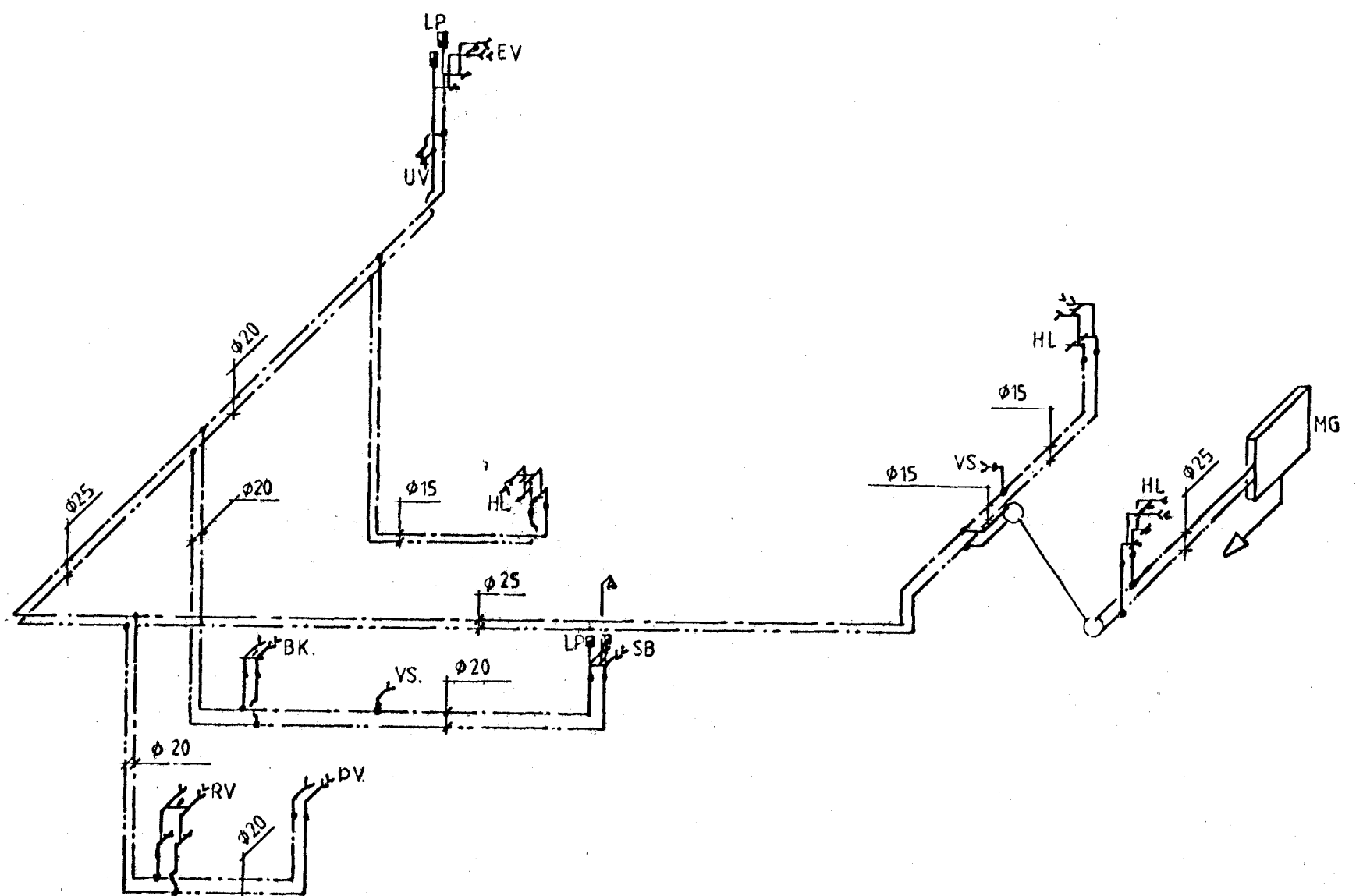


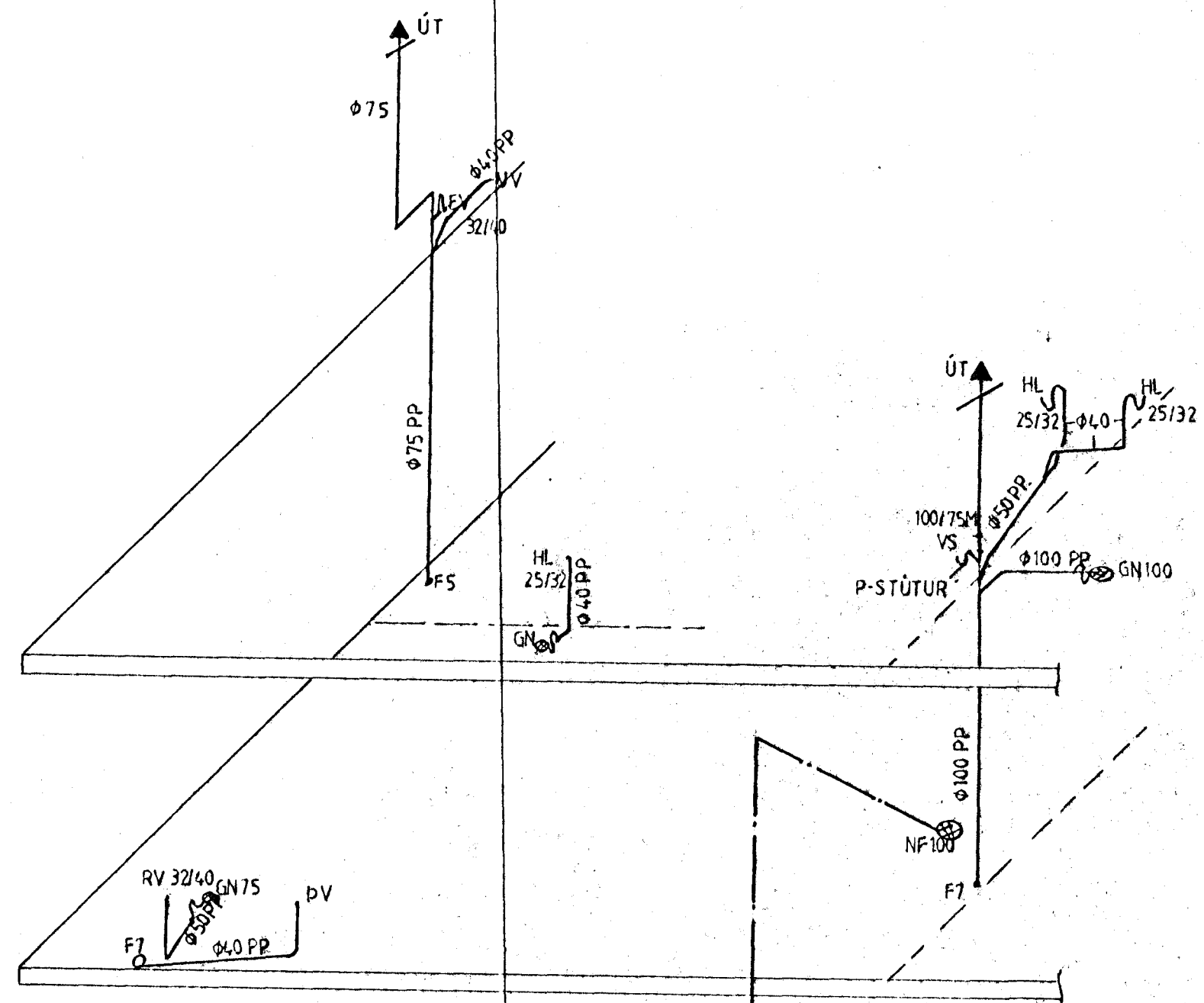
MÆLAGRIND HITAVEITU EINFALT KERFI



HEIMÆÐ



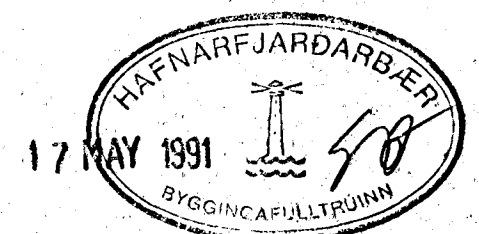
NEYSLUVATN RÚMMYND



FRÁRENNISLI RÚMMYND

SKÝRINGAR:

- BRUNNAR ERU ÖR PLASTI MED TREFJALOKI.
- HÉÐARKÖTAR ERU GEFNIR UPP Í MÆTRUM.
- ÖLL ÞVERMÁL ERU Í MILLIMETRU.
- ÖNNUR MÁL ERU Í SENTIMETRU.
- MERKINGAR ERU Í SAMRÉMI VÍÐ 1ST 64
- LAGNAEFNI SKÁL VERA GALVANISERAÐAR DREGNAR STALPIPUR MEÐ SKRUFUDUM TENGIÐTYKKJUM.
- PÍPUR SKULU LAGÐAR ÞANNIG AÐ EDLILEGAR ÞENSLUR GETI ORÐIÐ.
- NEYSLUVATNSLAGNIR EINANGRIST MEÐ 20mm POLYETHELYN HÖLKUM EÐA JAFNGÖÐU.
- A LÖGN SKAL SETJA TÆMINGALOKA OG LOFTSKRUFUR ÞAR SEM ÞÖRF ER A ÞO ÞAÐ SÆ EKKI SYNT A TEIKNINGUM.
- EFÞT A ÖLLUM HLÍÐARGREINUM OG LÖÐRÆTTUM STÖPNUM LENGRI EN 4m KOMI U.Þ.Þ. 30 cm LOFTPÖÐI.
- KERFIÐ SKAL PRÖFA MEÐ 10kg ÞRYGTINGI Í MÍNNST EINN SÖLARHRING.
- ALLT EFNÍ, FRÁGANGUR OG FRAMKVEMDIR SKULU VERA Í SAMRÉMI VÍÐ BYGGINGARREGLUGERÐ OG GILDANDI STAÐLA.



DAGS.	BREYTING		GUORT
HANNAÐ T.J.	JÓN BERGSSON DÍPL. ING.	VERKFR. SMÁRAHVAMMI 4, HAFNARP. S. 51974 M.V.F.I.	BLAÐ 8
TEIKNAD T.J.	SAMÞYKKT [Signature]	HÁBERG 25	M=1:50
YFIRFARIÐ [Signature]	VERK. 101	NEYSLUVATN / FRÁRENNISLI RÚMMYND	DAGS. 20/11/90