

TEKNIÞJÓNUSTA SIGURÐAR ÞORLEIFSSONAR.
STRANDGATA 11, 200 HAFNARFJÖRÐUR.
Sími 54751.

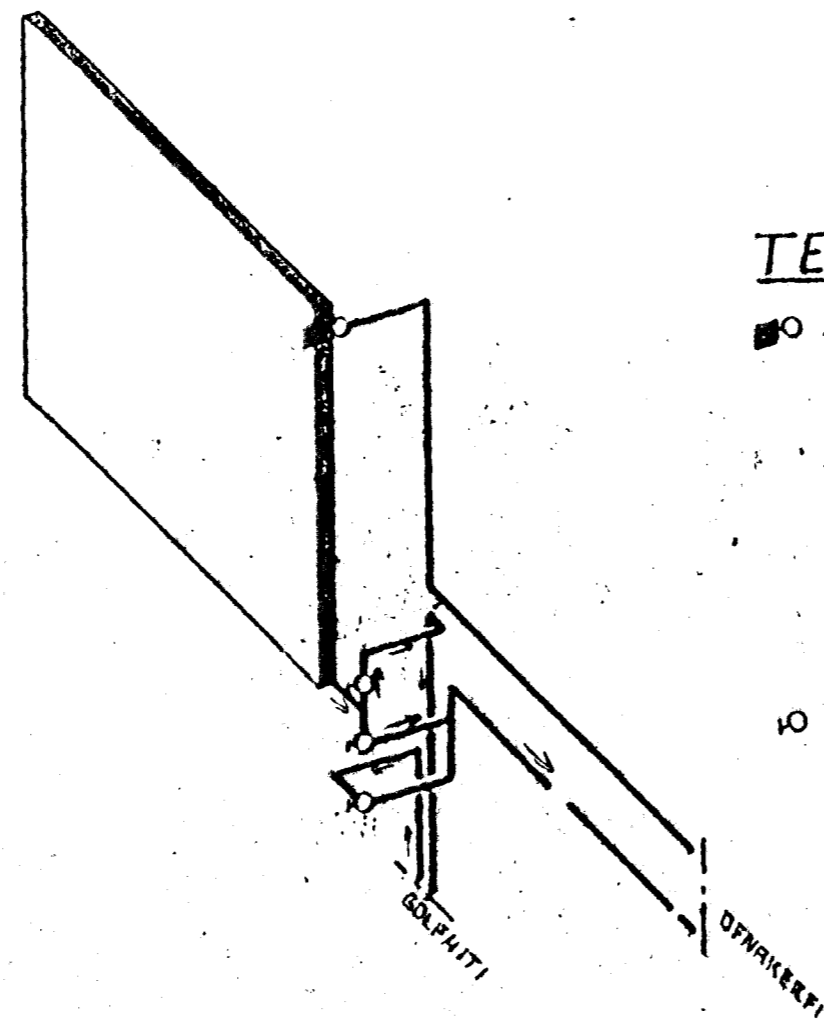
NOV 90 S.P.

HÁBERG 27 HAFNARFIRÐI
OFNASKRA

t = 40°C

Nr.	Staður	þörf Wött	lengd max	hæð max	Teng.	OFALOKI
1,01	HJÓN	1300	2500	600	B C T	
1,02	FJÓLSK	2890	3300	200	A D T	
1,03	HERB	1450	1600	600	A B T	
1,04	HERB	1200	1600	600	C D T	
1,05	BAD	800	700	600	C D R	
1,06	ÞVOTTUR	1100	700	600	C D R	
1,07	GEYMSLA	800	600	600	A B R	
1,08	FÖT	800	600	600	A B R	
2,01	STOFA	1810	2500	400	A D T	
2,02	STOFA	2750	3300	200	A D T	
2,03	BORÐST	3500	1600	400	A B T	
2,04	HERB	1230	1600	600	C D T	
2,05	ANDD	850	500	600	A B R	
2,06	VS	500	500	600	C D R	
2,07	BILG	2700	3500	700	B C R	

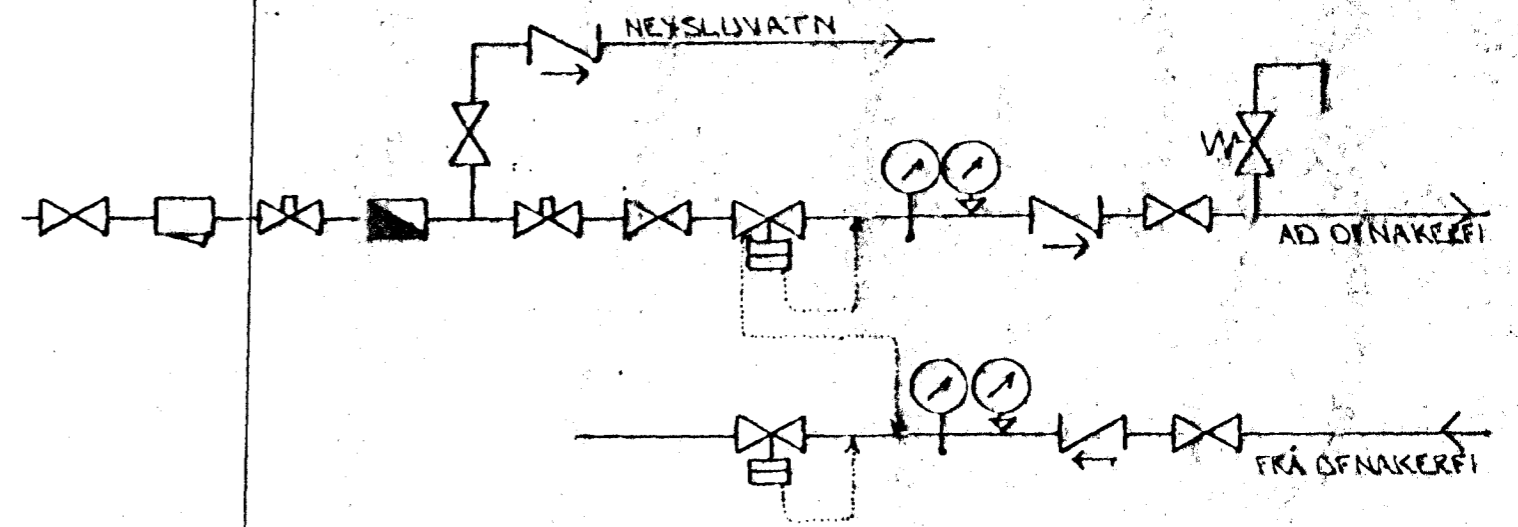
Áður en gengið er frá ofnapöntun skulu arkitekt og tæknifræðingur yfirfara ofnatilboðið og athuga ofnasterðir og afkastagetu ofna.
Hæð ofna undir gluggum skal vera 20 cm minni en bilið frá gólfi og upp undir sólbekk.



TENGING GOLFHTA

• DANFOSS RAUÐ I TUR EÐA DANFOSS FÖUR I RETUR. SÁ OFNATEIKNINGU.

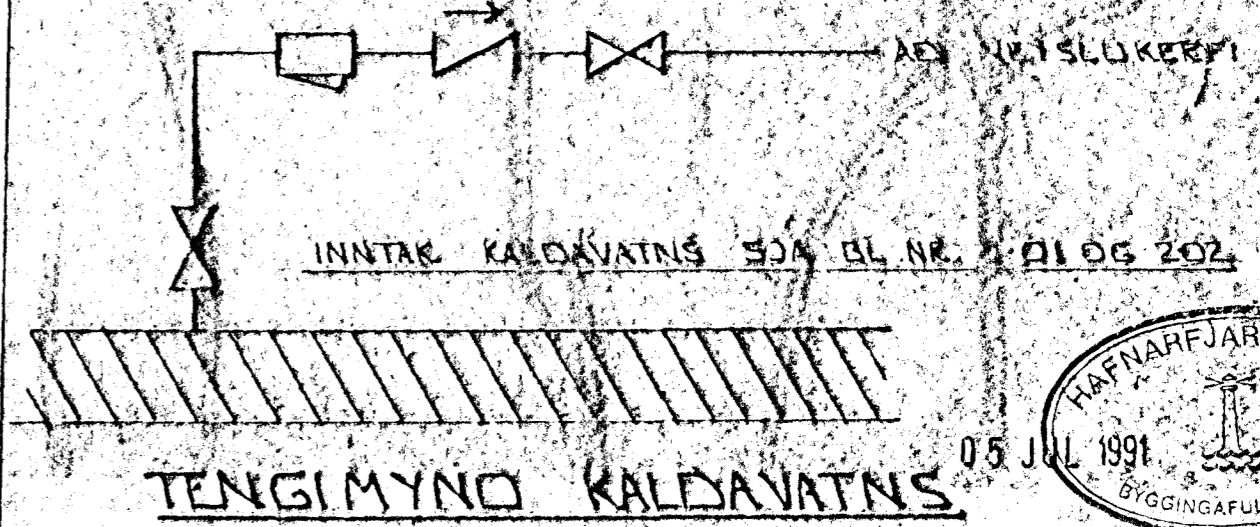
IO STILLITÉ.



TENGIMYND MELAGR. HITAVEITU.

SKYRINGAR:

ÖLL TÁKN OG SKYRINGAR EÐU SKV. ÍSLENSKUM STAÐLI, 1ST. 64.
GERT ER RÁÐ FYRIR AÐ EINANGRAN HÚS SÉ SKV. BYGGINGARSAMMYKKT.
HITALAGNIR SKULU VERA SVARTAR JARNAPIPUR MED SKRUFUDUM TENGISTYKKJUM. OG EINANGRAST MED ANN 20 MM GLEKULLARHÓLUM OG VEIÐAST MED PLASTI EÐA SÍSLAPAPPA.
VATNSLAGNIR SKULU VERA GALVANHÓÐADAR JARNAPIPUR MED SKRUFUDUM TENGISTYKKJUM OG EINANGRAST SEM HITALAGNIR. KALDAR PÍPUR OG TENGISTYKKI VEIÐAST FYRST MED PLASTI EÐA SÍSLAPAPPA.
Á ALLA OFNA KOMI LOFTSKRÚFUR STILLITÉ OG SÁLFVIRKIR ÖFNLOKAR.
OFNASTERÐIR SKULU MIÐAST VED HITAVEITU AÐ +40°C. ALLAR TENGINGAR AÐ OG FRÁ OFNUM EÐU 10MM. NEMA ANNAKS SÉ GEFID.



TENGIMYND KALDAVATNS



BR.NR.	DAGS	EÐLI ISREYTINGAR	SIGN.
HÁBERG 27	HAFNARFIRÐI		DAGS. NOV. 90
OFNASKRA	TENGIMYND MELAGR.		HANNAÐ
			TEIKNAD
			VERK NR. 9025
MELIKV.	SIGURÐUR ÞORLEIFSSON	TEKNIÞFRÆÐINGUR F.T.F.I.	BLADNR.
STRANDGÖTU 11	HAFNARFIRÐI	SÍMI 54751/54255	2-07