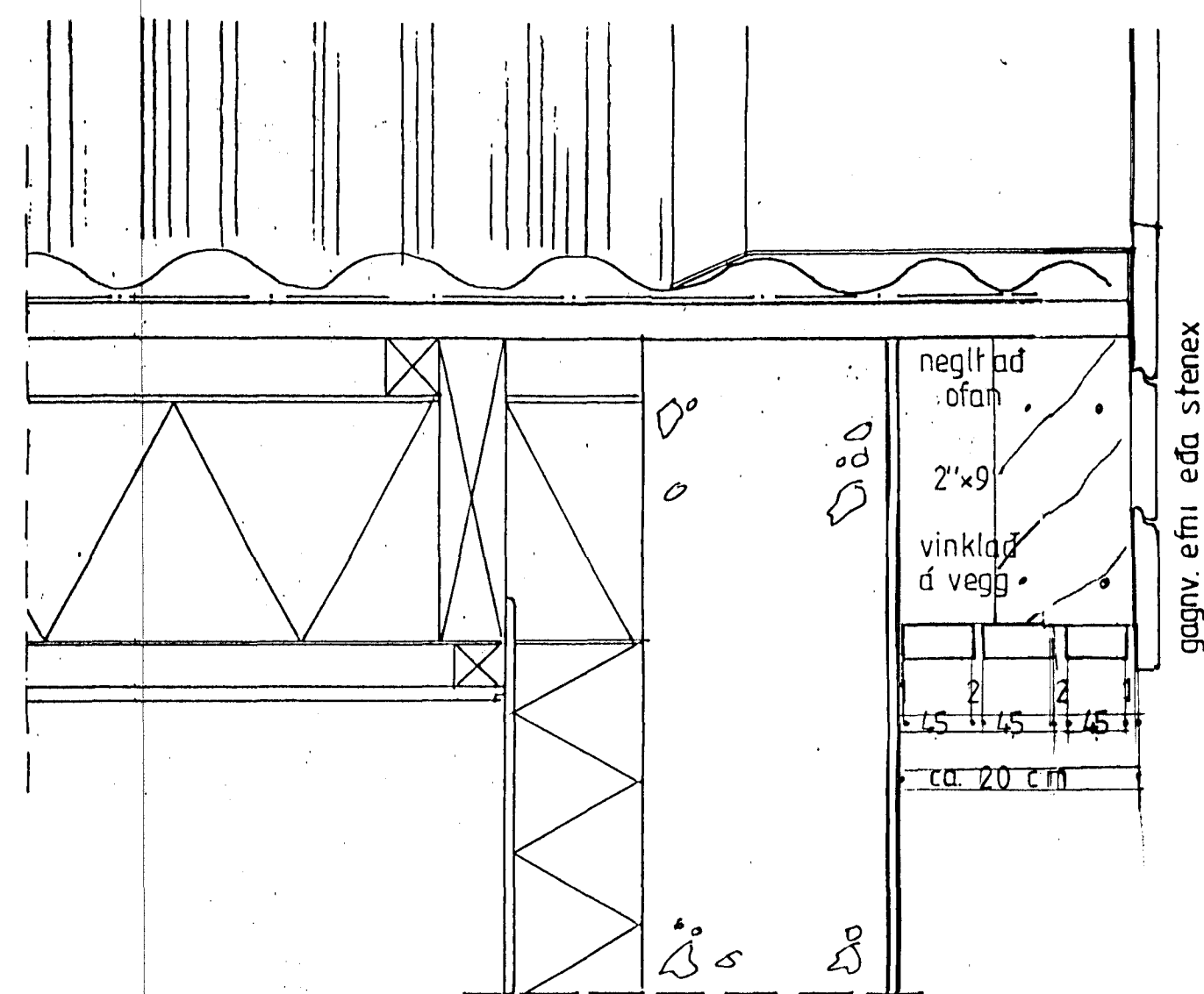
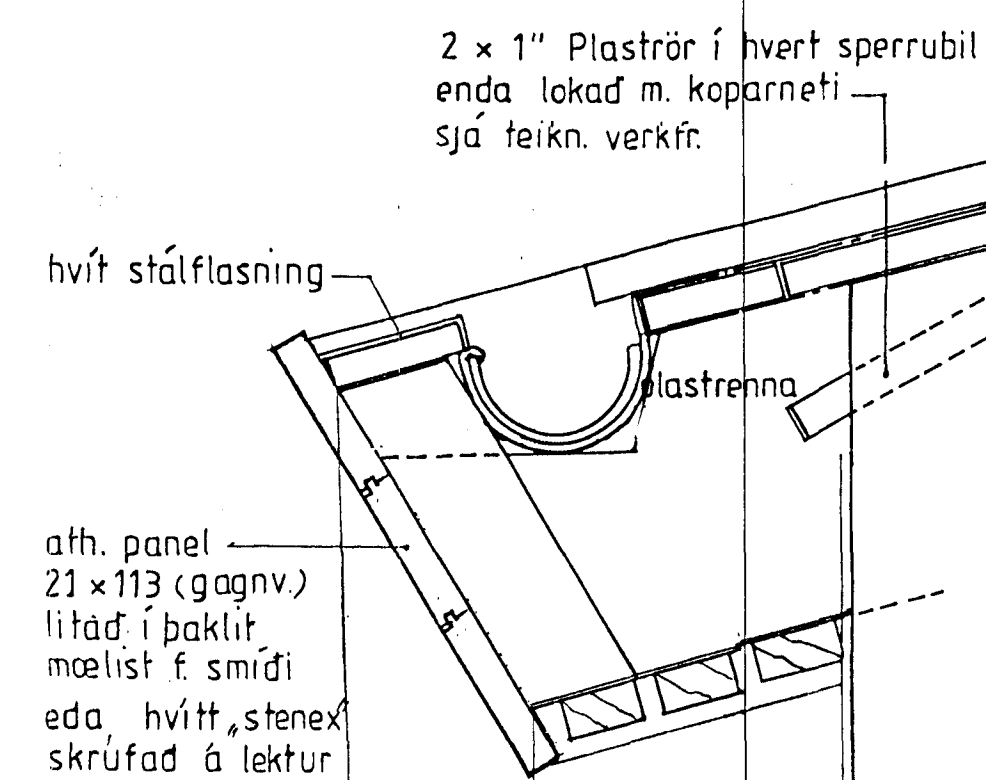


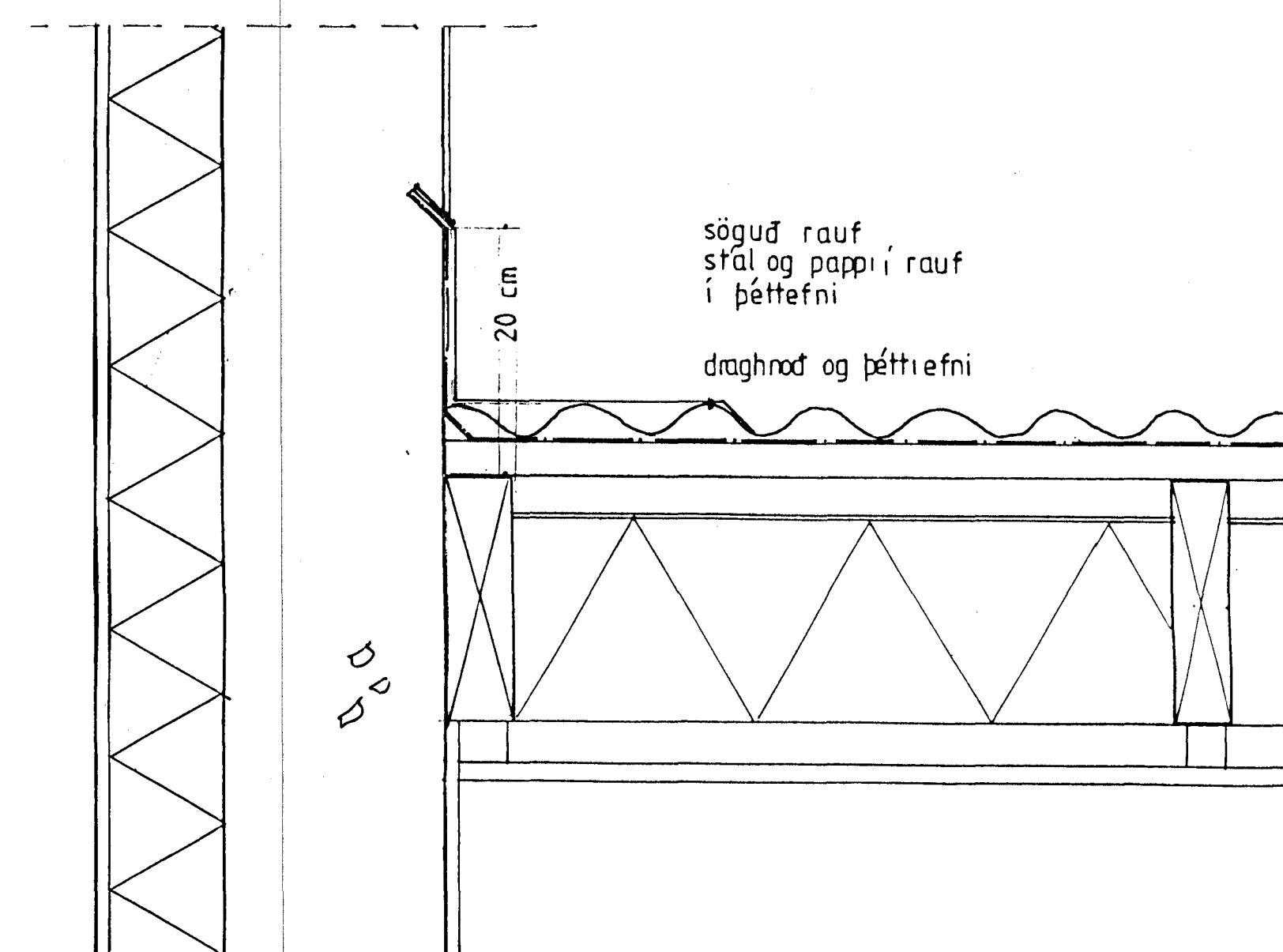
v. gafla útlit 1:5



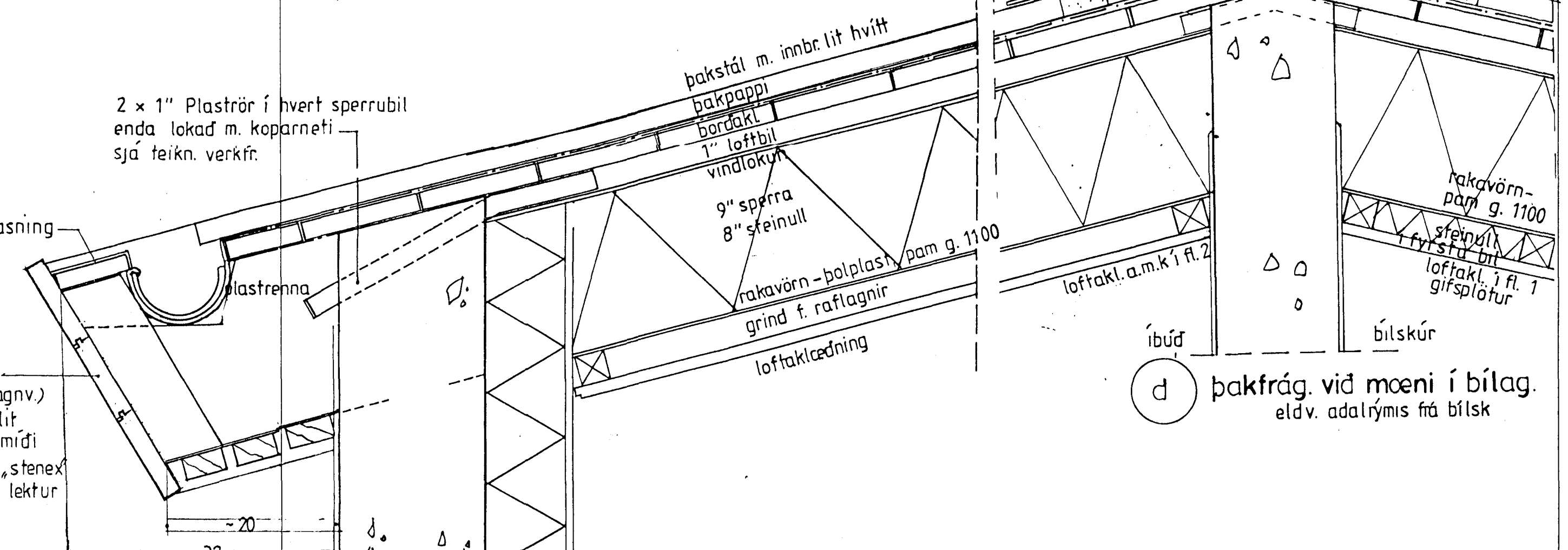
þakfrág. við gafl (b)



þakfrág v. langhl. (a)

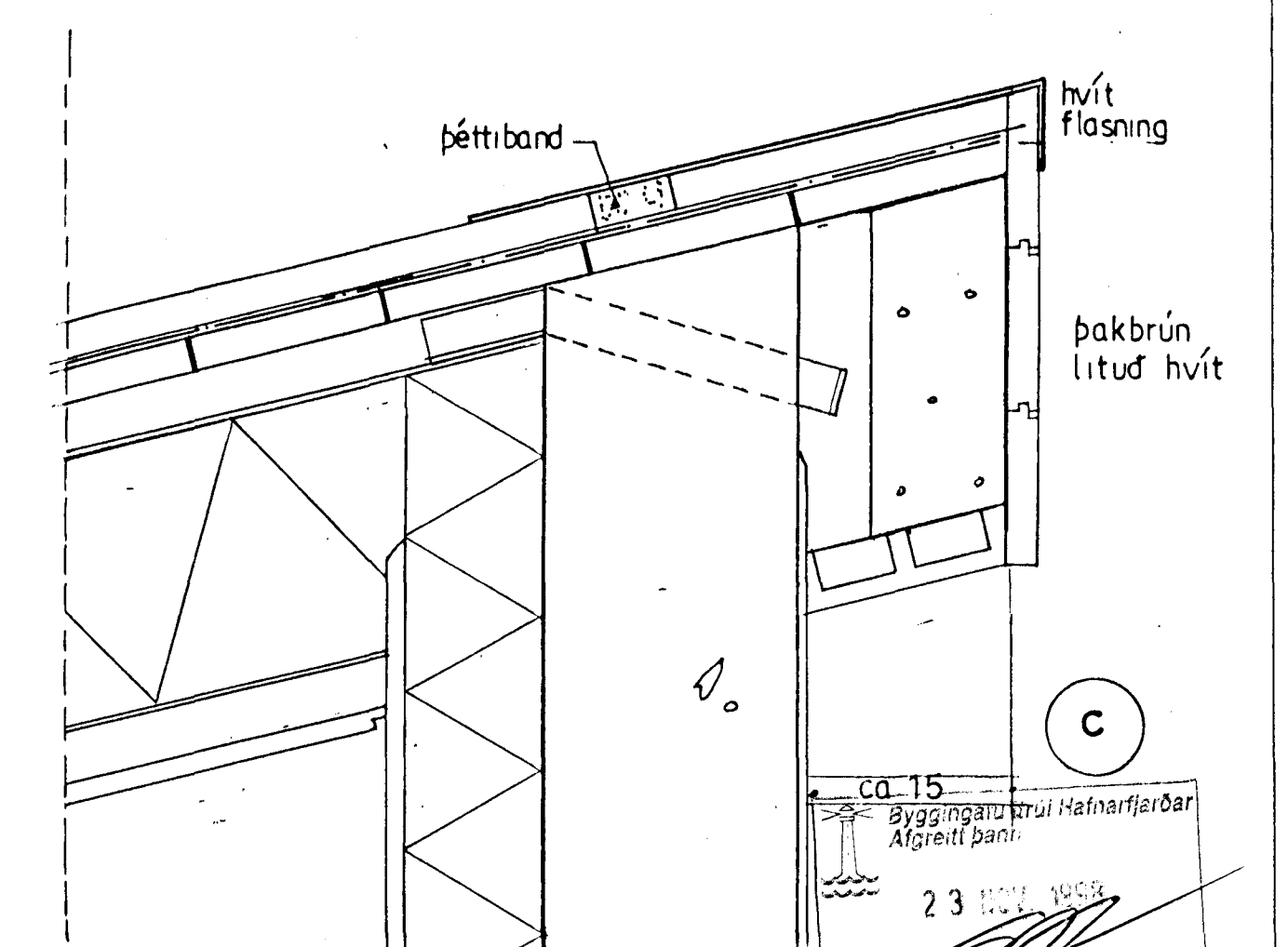


þakfrág. við millipak (b)



d þakfrág. við moeni í bílag. eldv. adalrymis frá bílsk

þakfrág. við langhlidar



háaberg 29, hafnarfirði sneiðing, þakfrág.

S3 guðm gunnlaugsson arkitekt faf teiknist. stórhöfða 17, s: 567-7735 fax: 567-7736

ca. 15 Byggigatastrú í Hafnarfirðar Afgreitt paneli  
23.10.1998  
Sigurbjartur Adarsson

1:50  
1:5  
okt '98

Stálm S