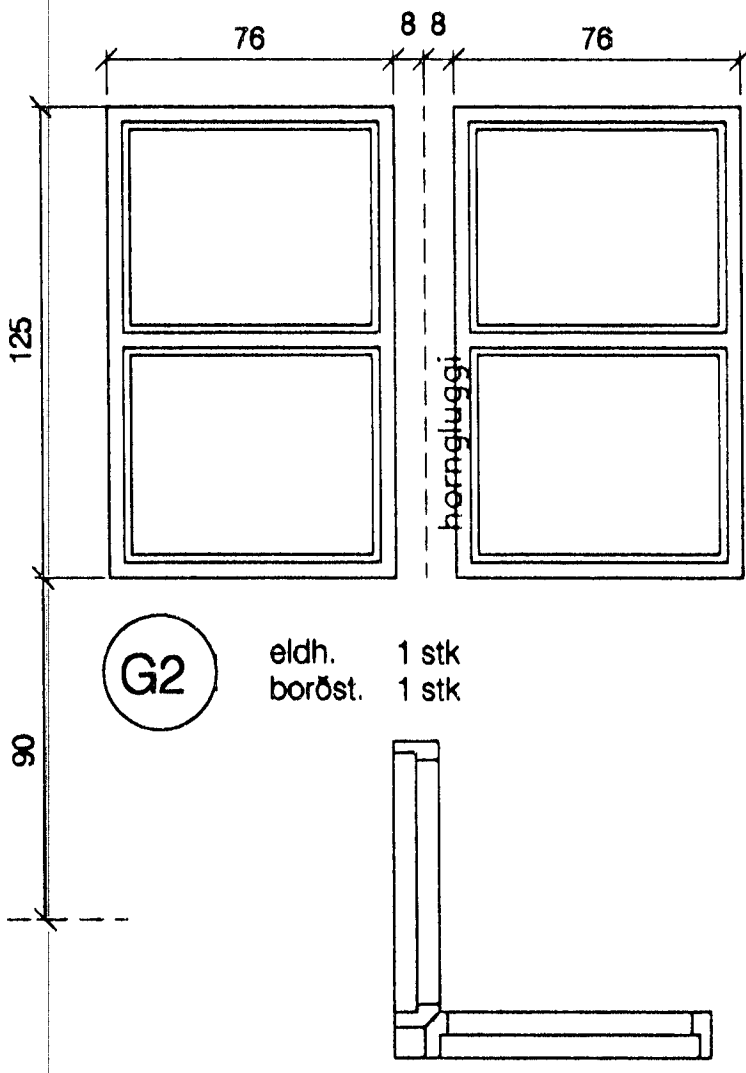
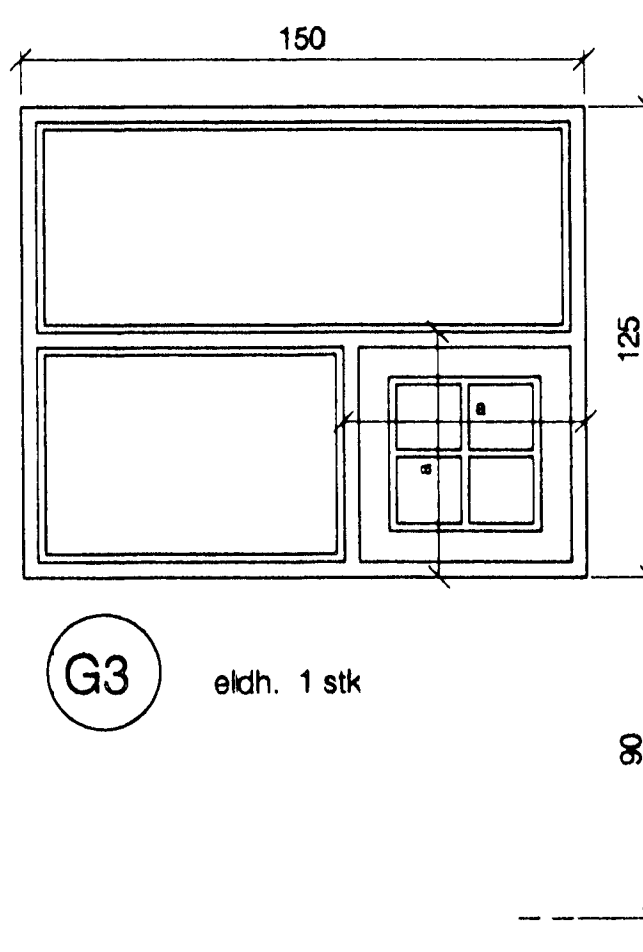


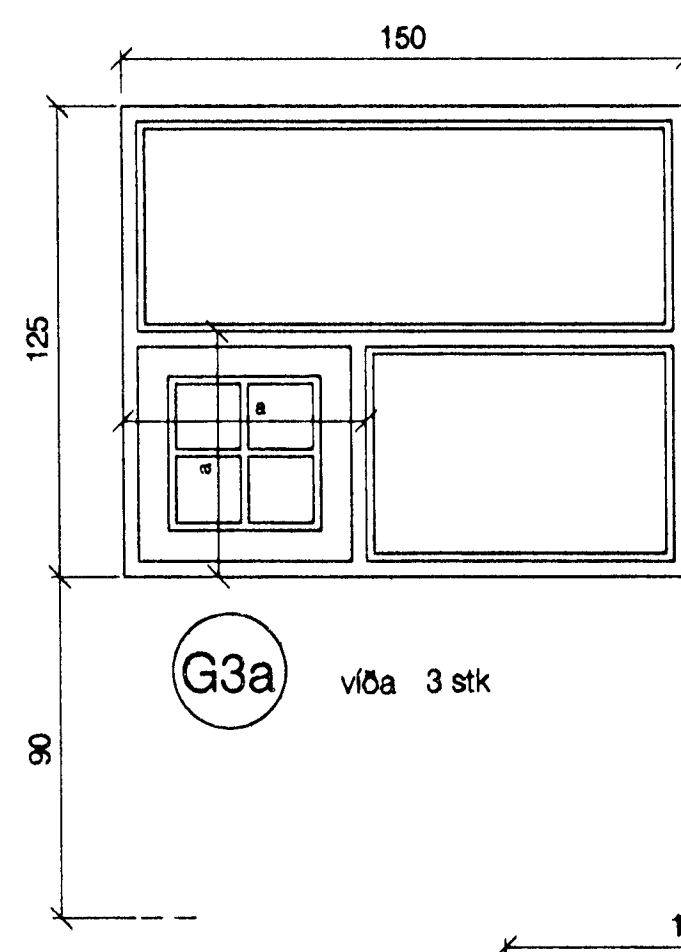
G1 borðkr. 1 stk



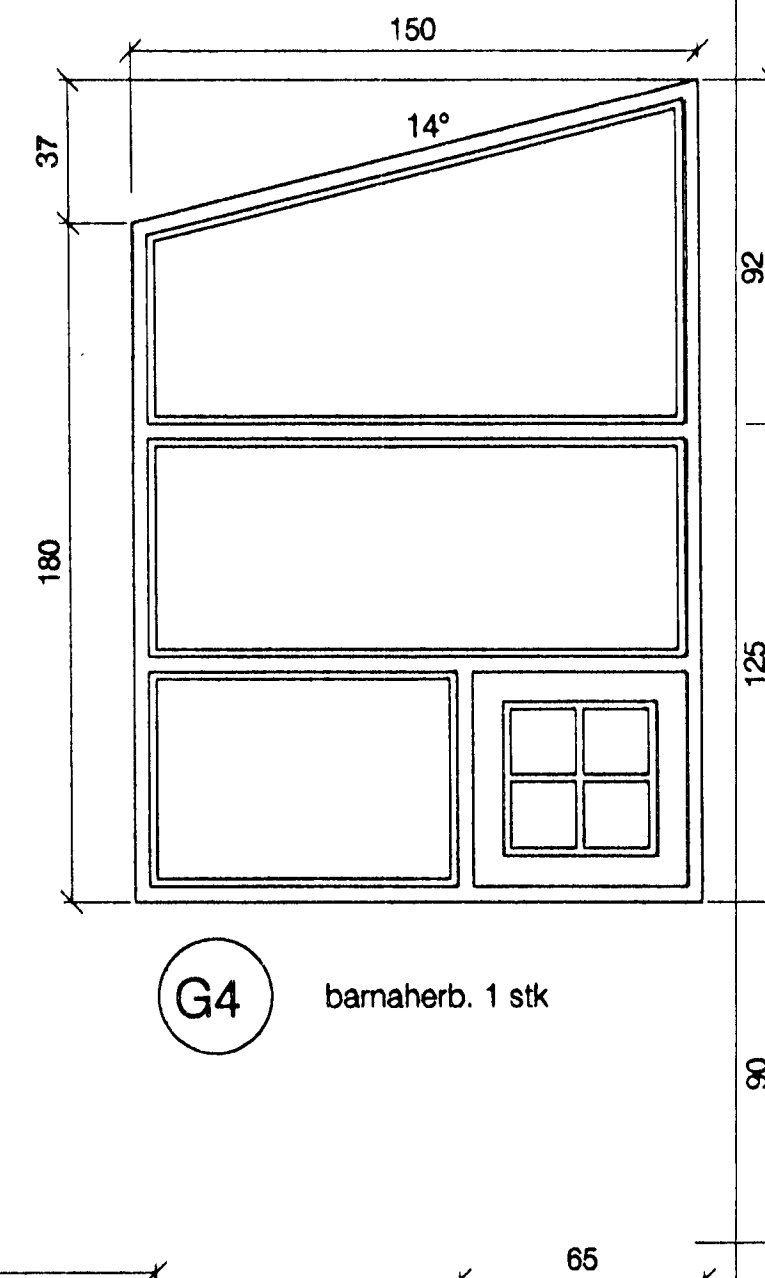
G2 eldh. 1 stk
borðst. 1 stk



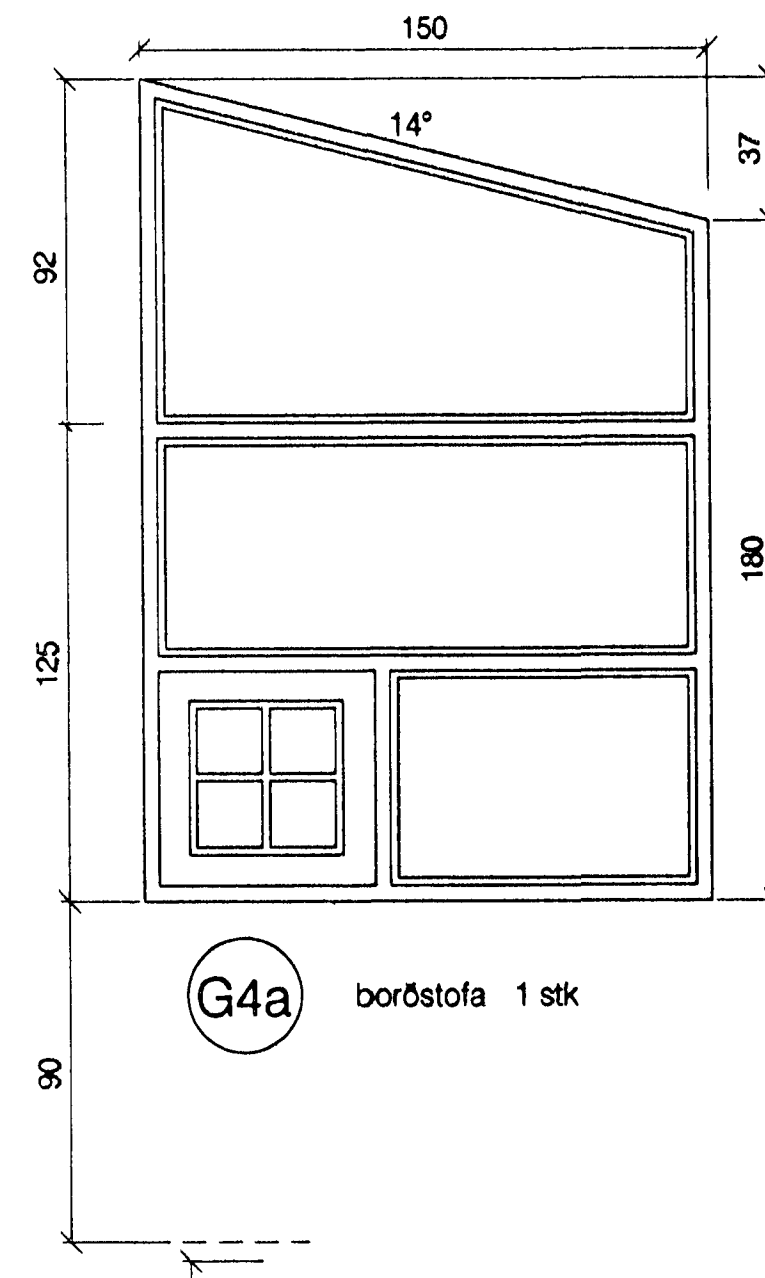
G3 eldh. 1 stk



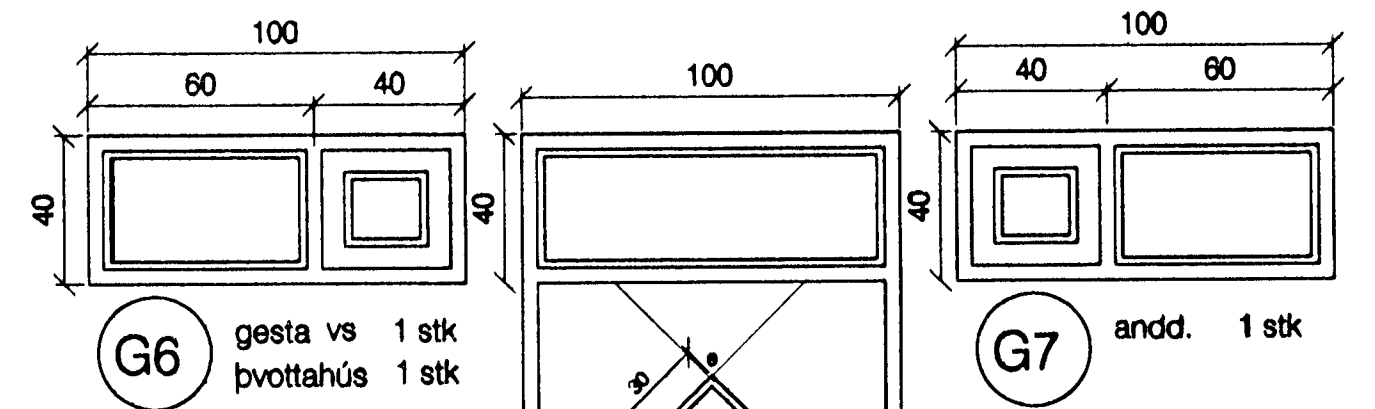
G3a víða 3 stk



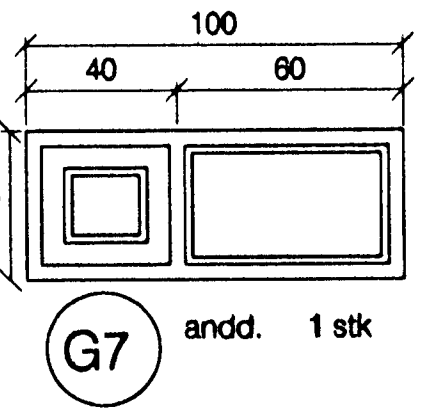
G4 barnaherb. 1 stk



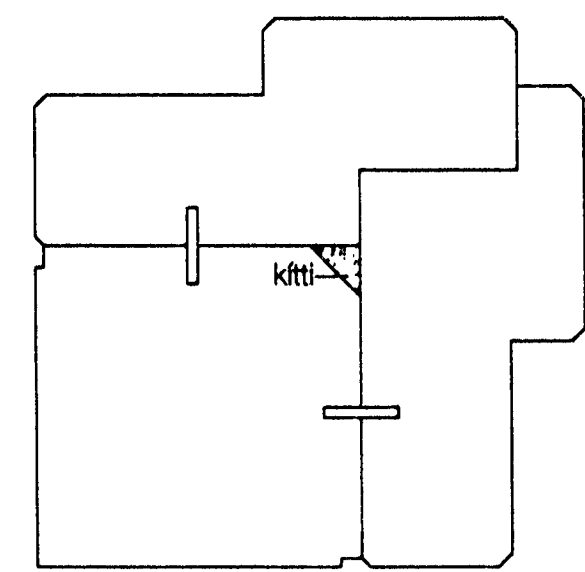
G4a borðstofa 1 stk



G6 gæsta vs 1 stk
þvottahús 1 stk

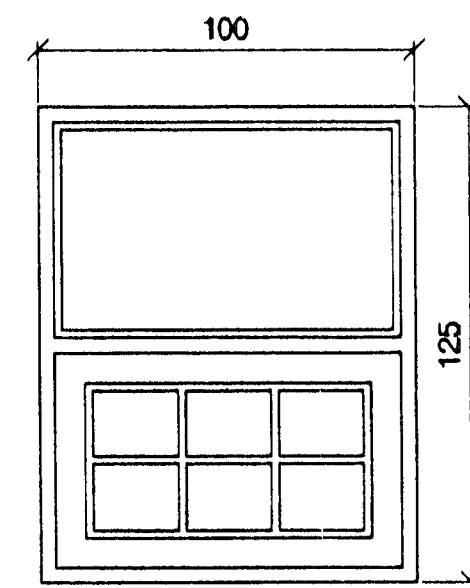


G7 andd. 1 stk

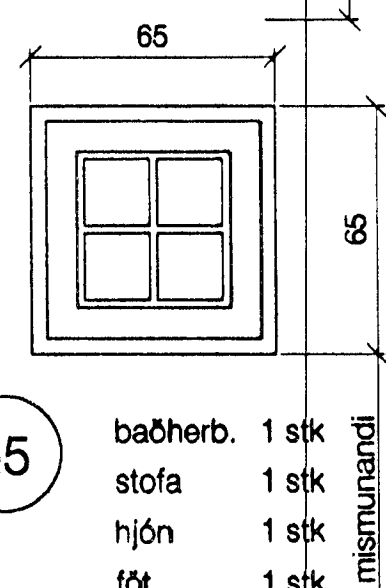


samsetning á hornglugga 1:2

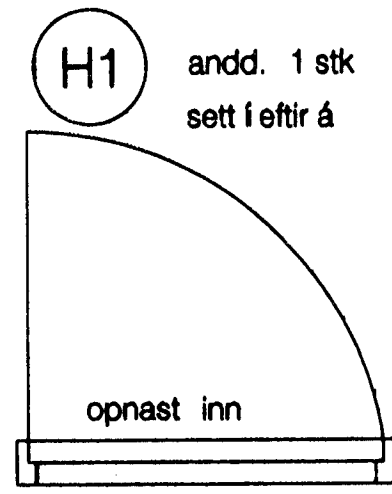
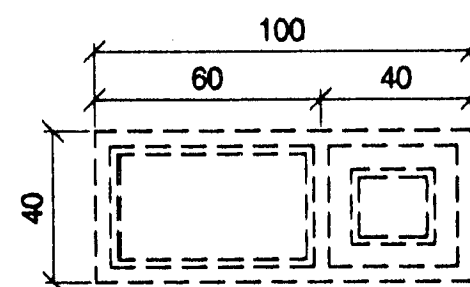
ath. hurðar sem settar eru í eftir á: mál takist á staðnum fyrir smíði í opnanlegum fögum er aðeins um lista utan á gler að ræða (báðum megin) en líma skal állista í kross inn á milli glerja við gerð tvöf.glers.



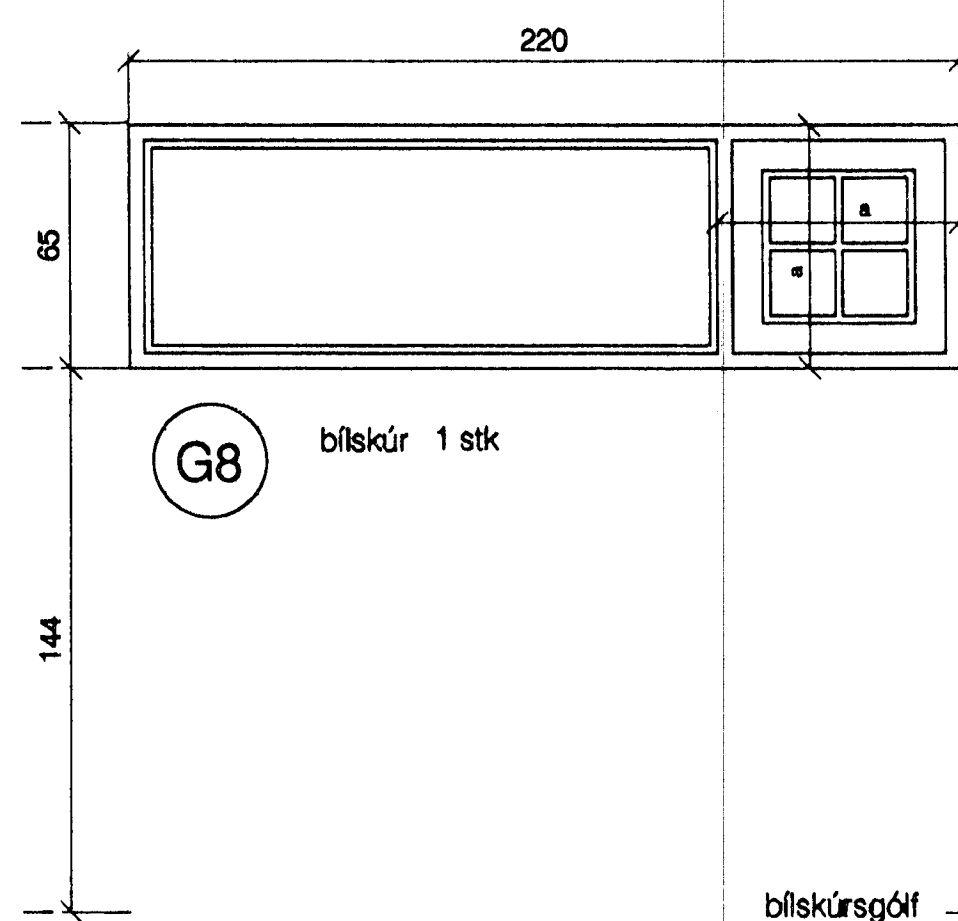
G14 barnah. 2 stk



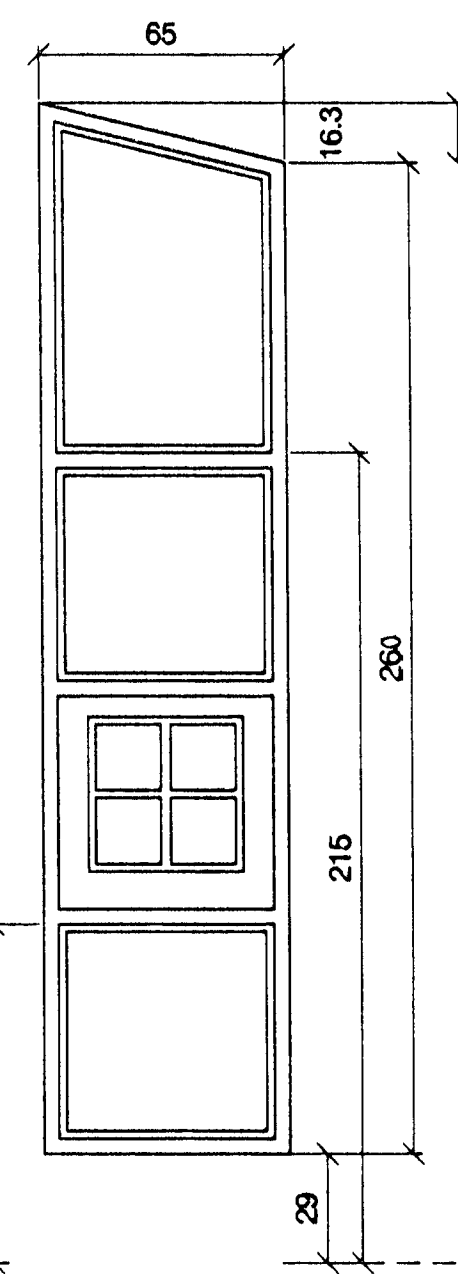
G5 baðherb. 1 stk
stofa 1 stk
hjón 1 stk
föt 1 stk
mismunandi



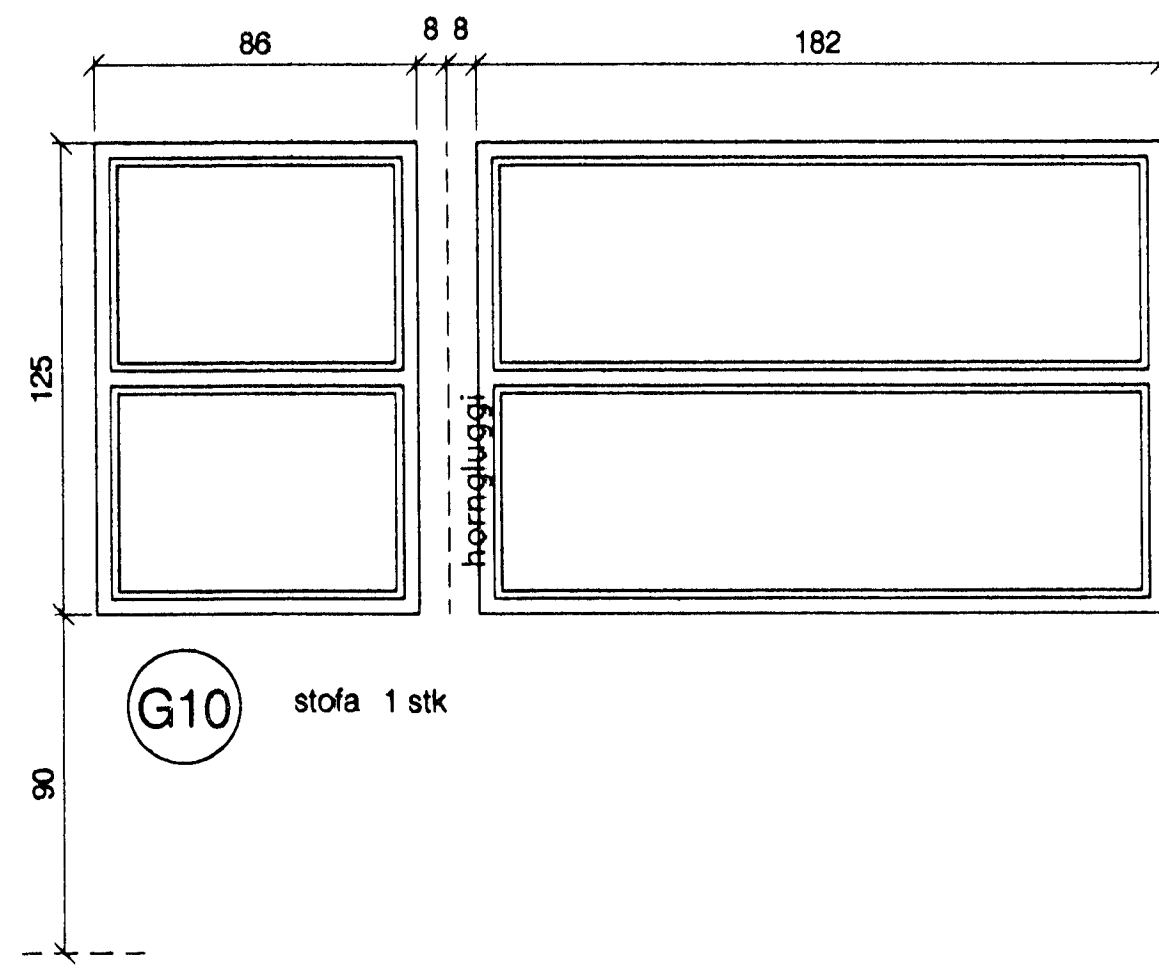
H1 andd. 1 stk
sett í eftir á



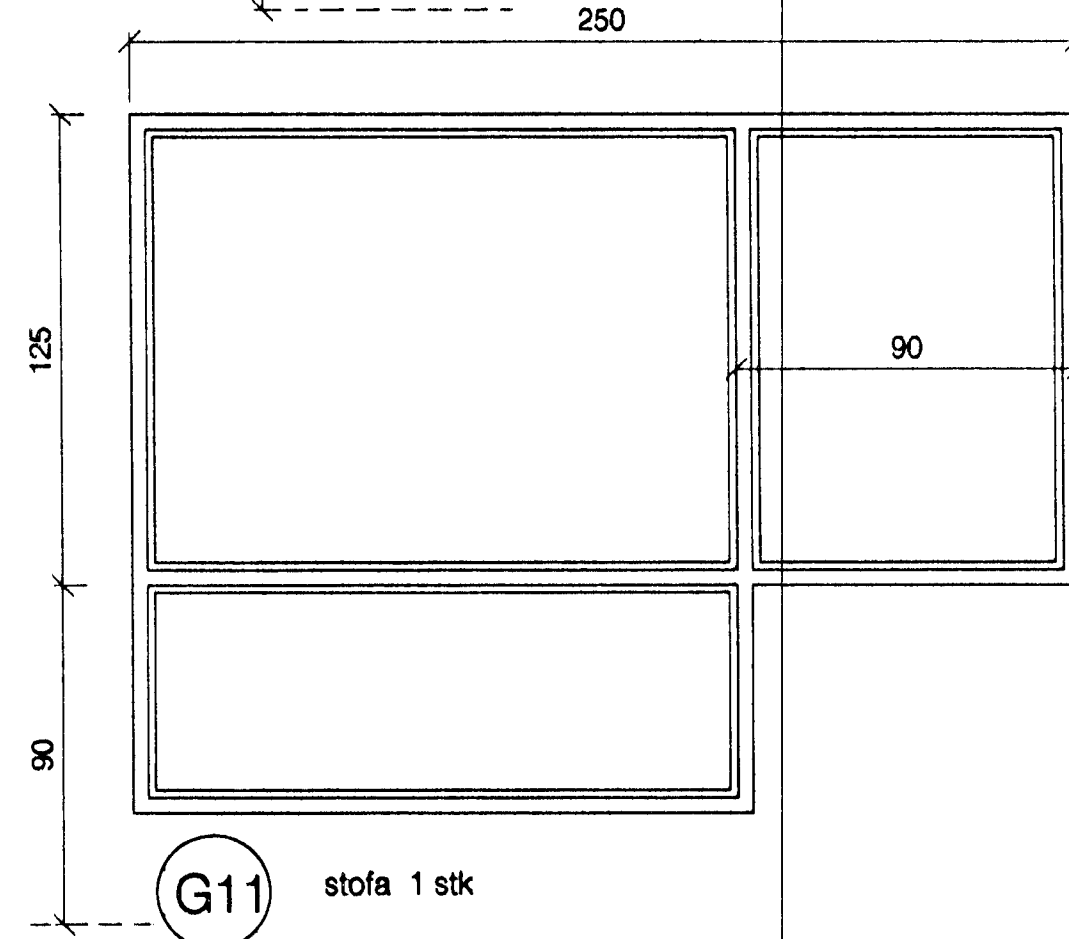
G8 blískúr 1 stk



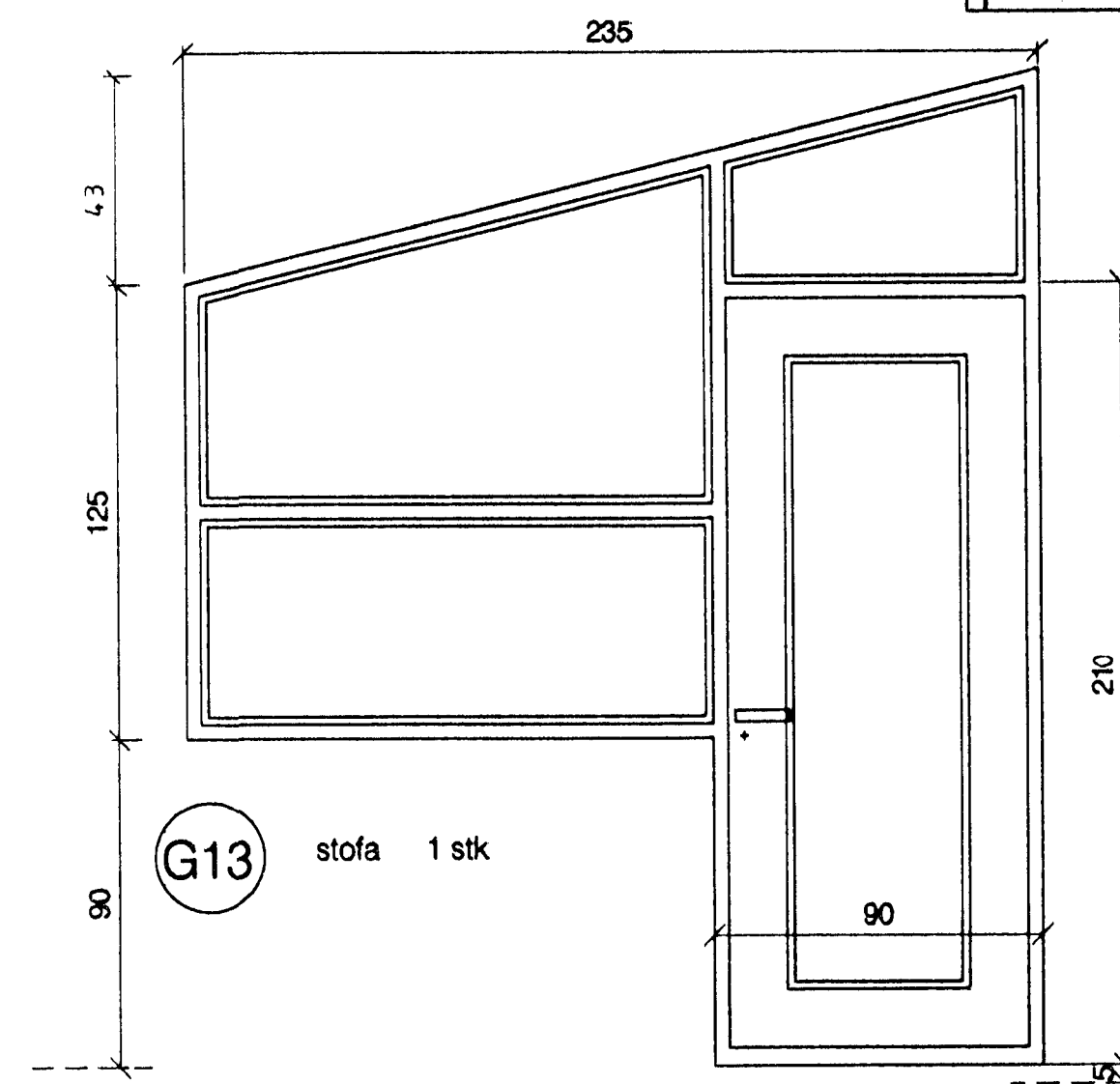
G9 stofa 1 stk



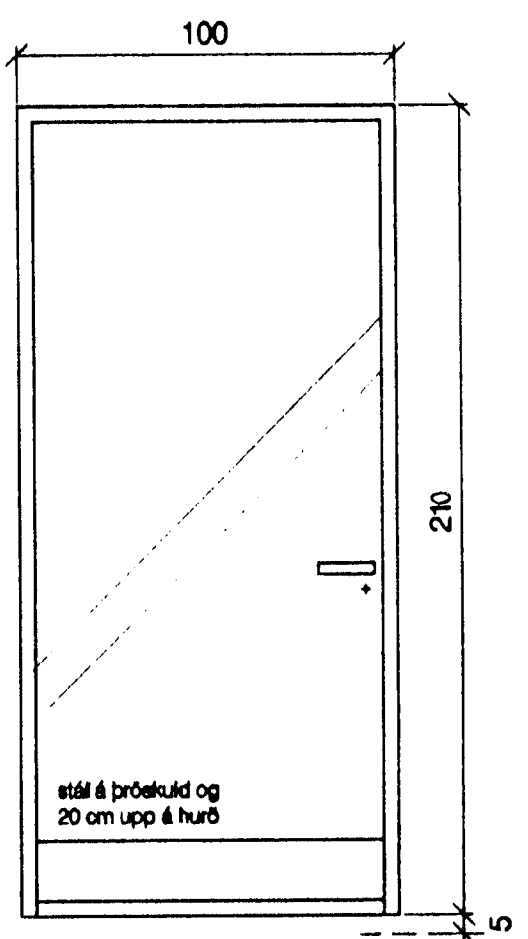
G10 stofa 1 stk



G11 stofa 1 stk

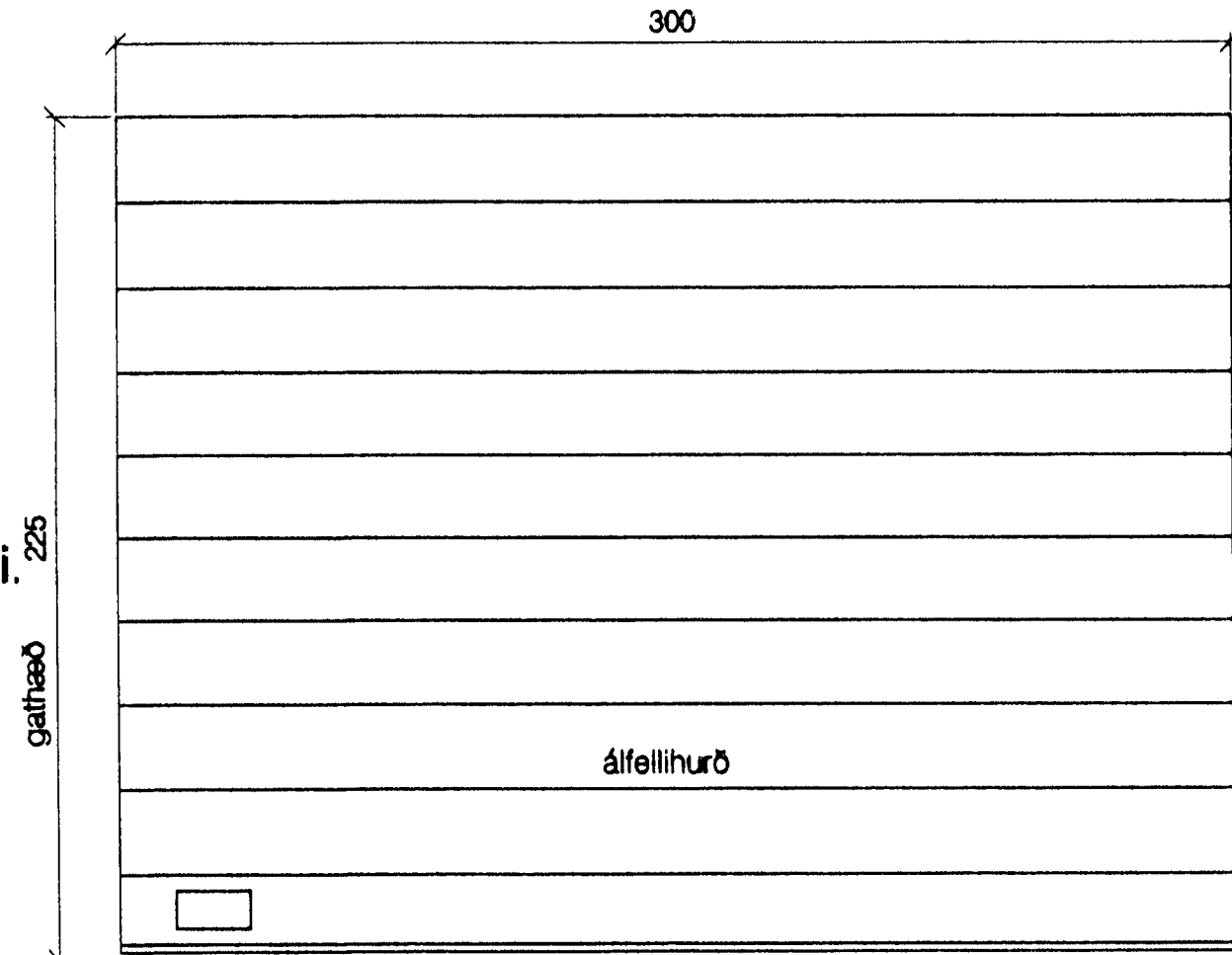


G13 stofa 1 stk

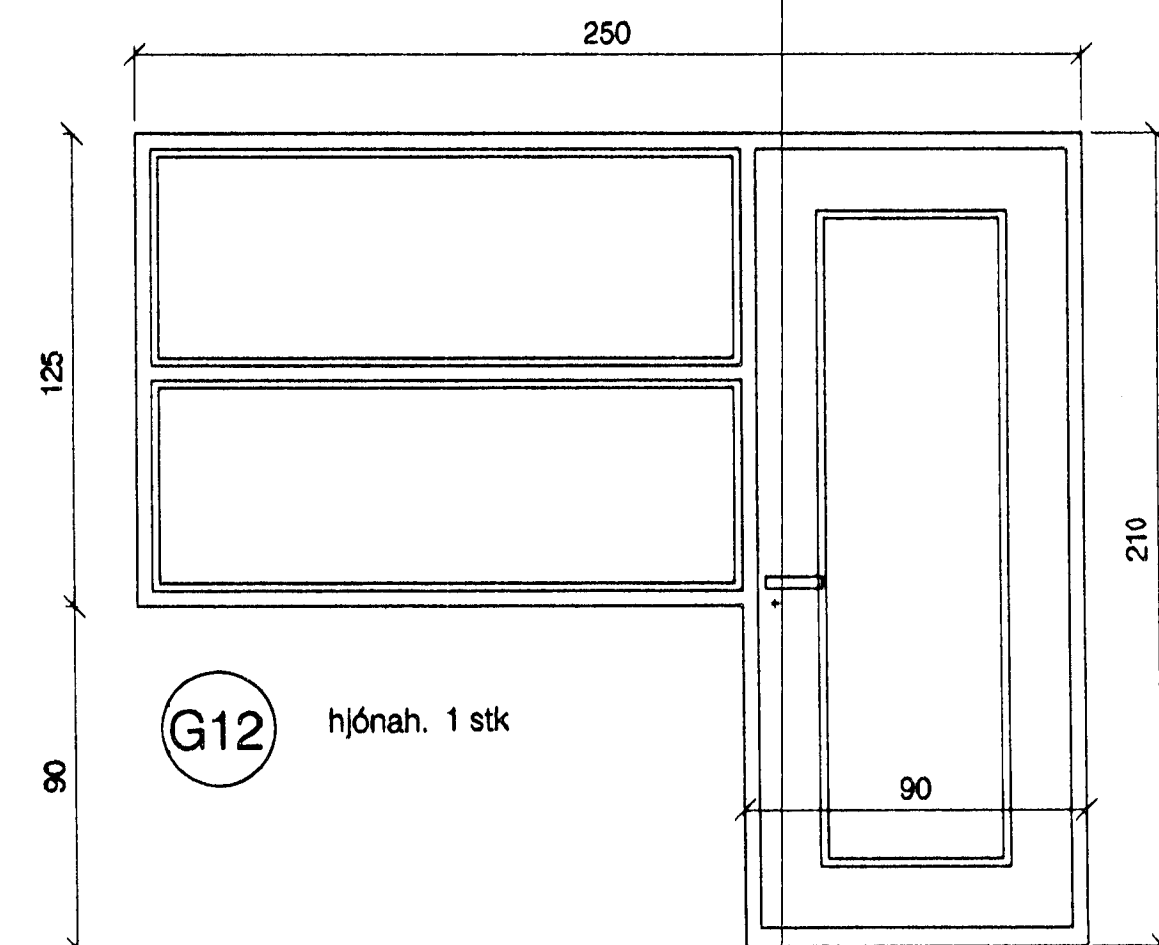


H3 blískúr 1 stk
sett í eftir á

karmefni: fura: 2 1/2" x 5", 3" x 5" í láréttum millipóstum, allt efni þrýstifúavarið. opnanleg fög og hurðir oregon pine. karmar kembist saman á hornum. þéttiefni sett í öll samskeyti. opnanleg fög öll topphengd úr 2 1/2" x 3" oregon pine gluggakarmar litist: hvítir opnanleg fög og hurðir: litur í samræði við arkitekt.

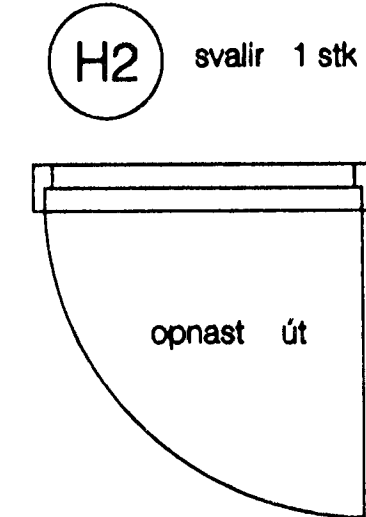


H5 blískúr 1 stk ekki með lílboði

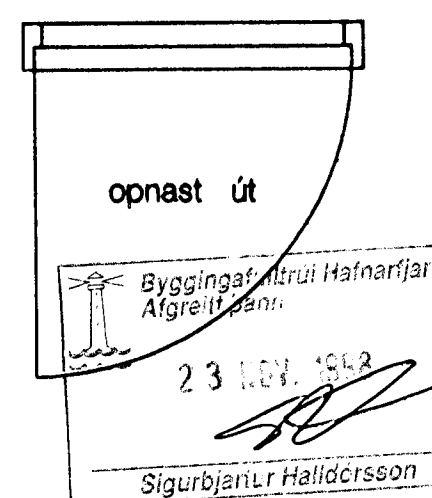


G12 hjónah. 1 stk

H4 1 stk
opnast út



H2 svalir 1 stk



H3 blískúr 1 stk
sett í eftir á

háaberg 29
hurða og gluggayfirlit

1:20
okt'98

S2

guðm gunnlaugsson arkitekt fal
teiknist. stórhöfða 17, s: 567-7735 fax: 567-7736

Sigurjón Halldórsson