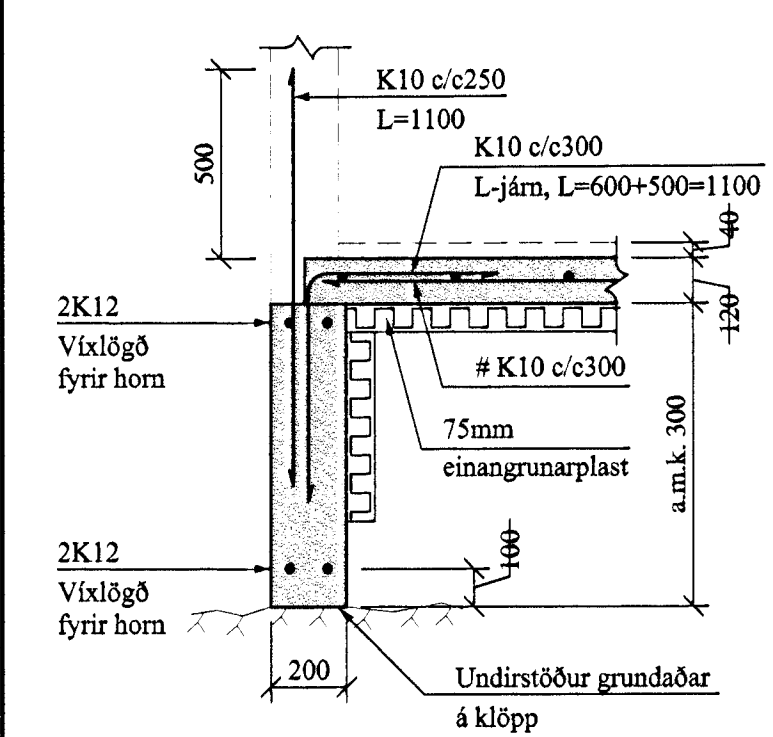
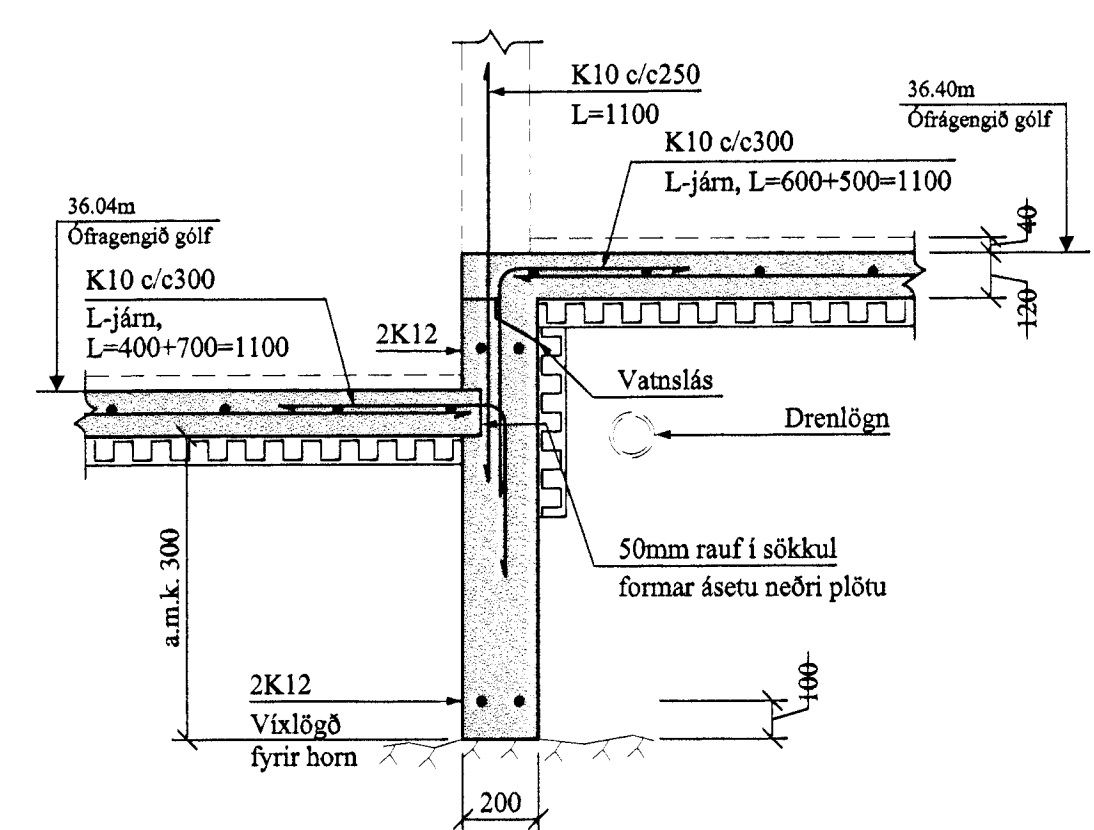


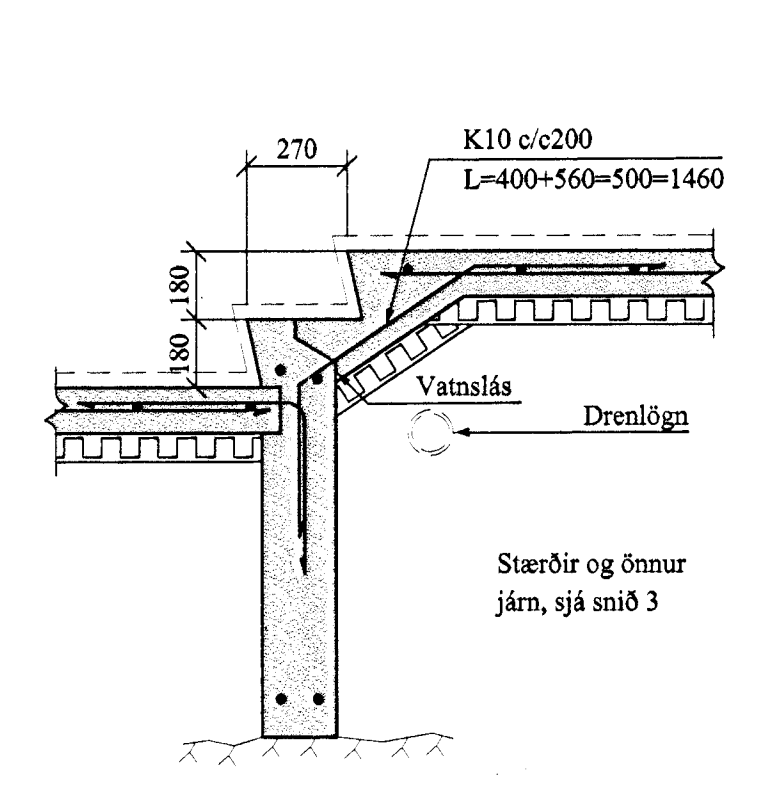
**1** SNID. 1:20  
1-02 Snid 1a  
Tvö tengjárn upp úr sökkli vegna tvöfaldrar bendingar í vegg



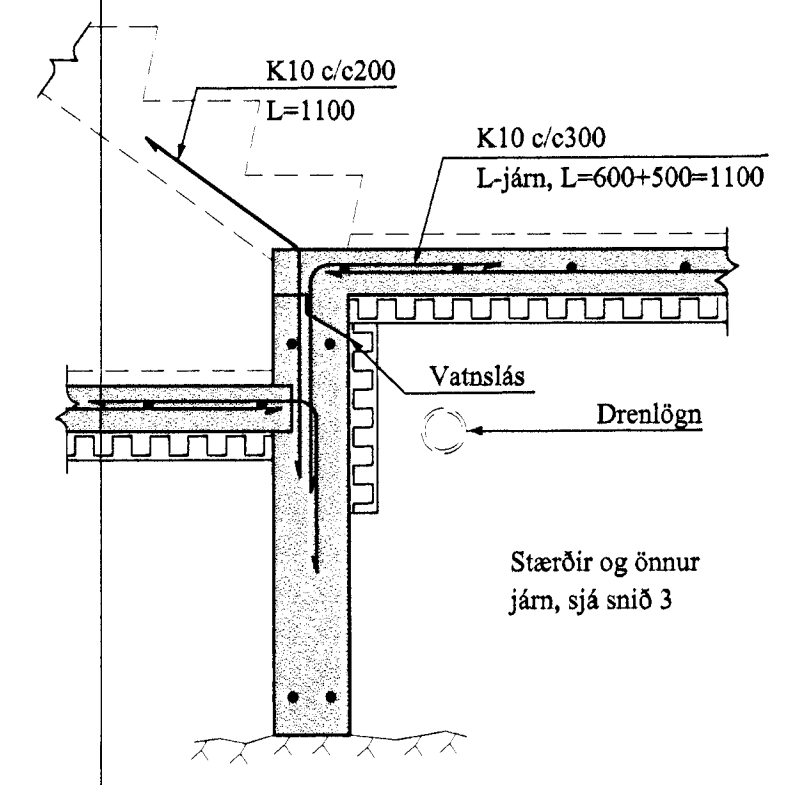
**3** SNID. 1:20  
1-02 3a. Veggur ofan plötur er 120mm.



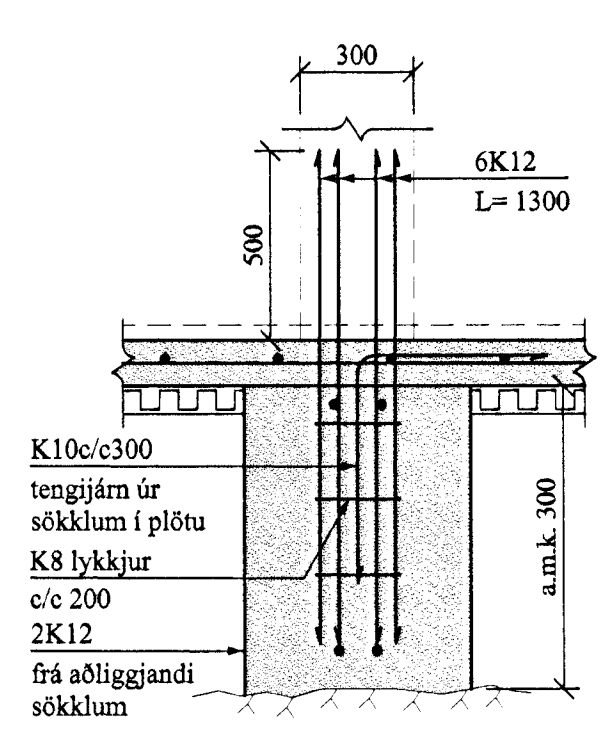
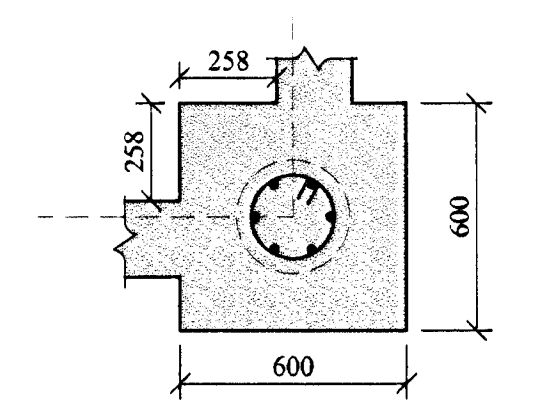
**4** SNID. 1:20  
1-02



**5** SNID. 1:20  
1-02



**6** SNID. 1:20  
1-02



A	Nóv.'98	Ófyllt rými undir bílskúr, innveggir þynntir. HHH
BREYTINGAR		

Skýringar, sjá teikningu nr. 1-01.  
Göt og raufar í sökkli sjá teikningu af frærensli í grunni, nr. 2-01.

Byggingafráttíni Hafnarjarðar  
Afgreitt þann  
23 NOV. 1998  
Sigurbjartur Halldórsson

Reikn.	H.Högni H.	Okt. '98	Útgáf:	Nóv. '98
Teikn.	H.Högni H.	Okt. '98	Kvart:	1:20
Ath.				1:50
Samb.				
Háaberg 29 Hafnarfirk.			Nr.	1-02
Verkhúð	Undirstöður, botnplötur. Grunnmyndir og snið.	JÓN KRISTJÁNSSON BYGGINGARVERKFRÆÐINGUR FVFI STÓRHÖFDA 17 120 REYKJAVÍK SÍMI: 587 4820 FAX: 587 4820		