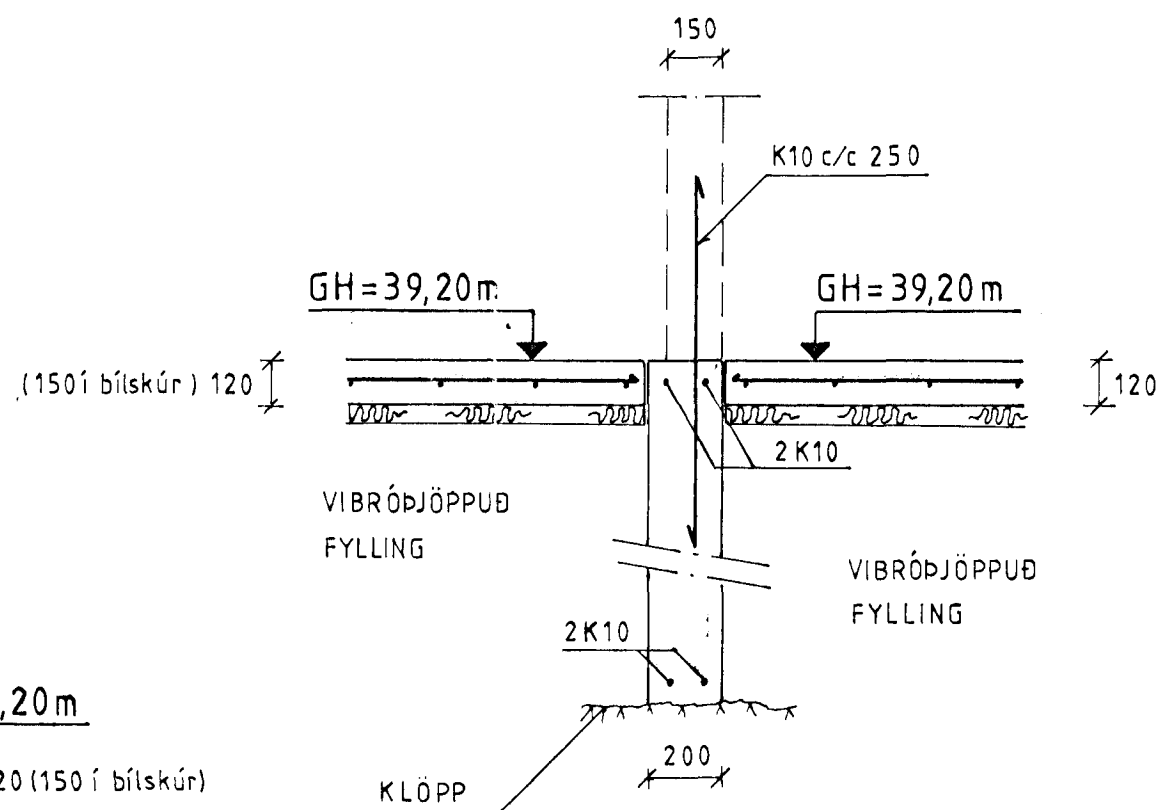
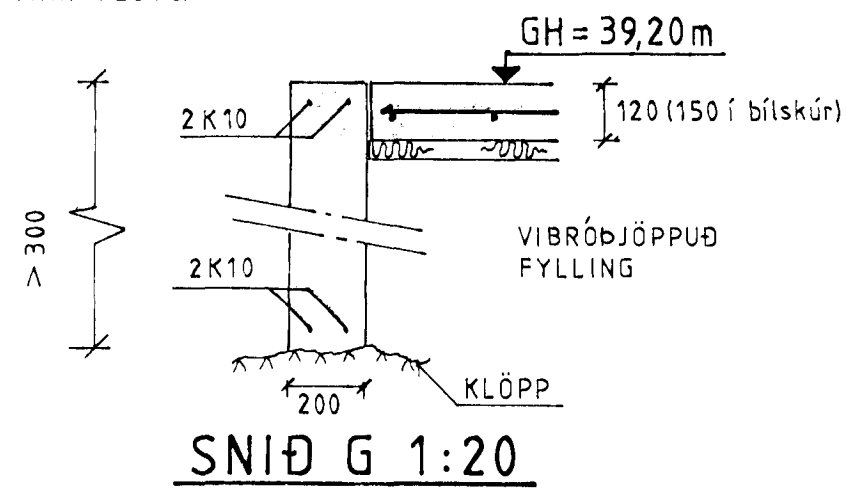


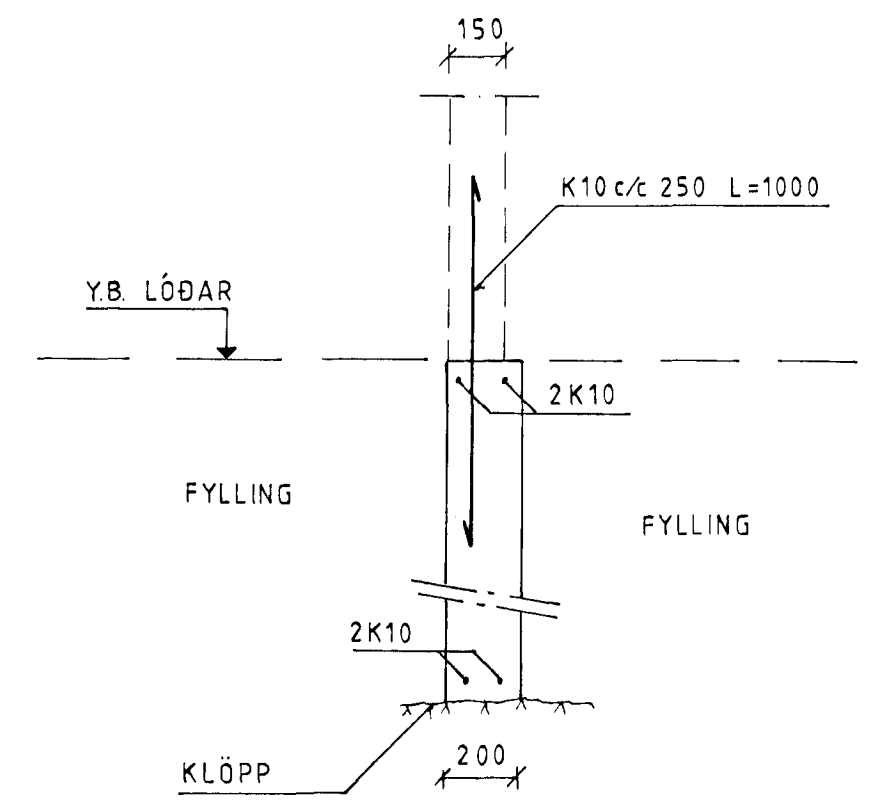
**SNID A 1:20**  
SNID Í ÚTVEGG



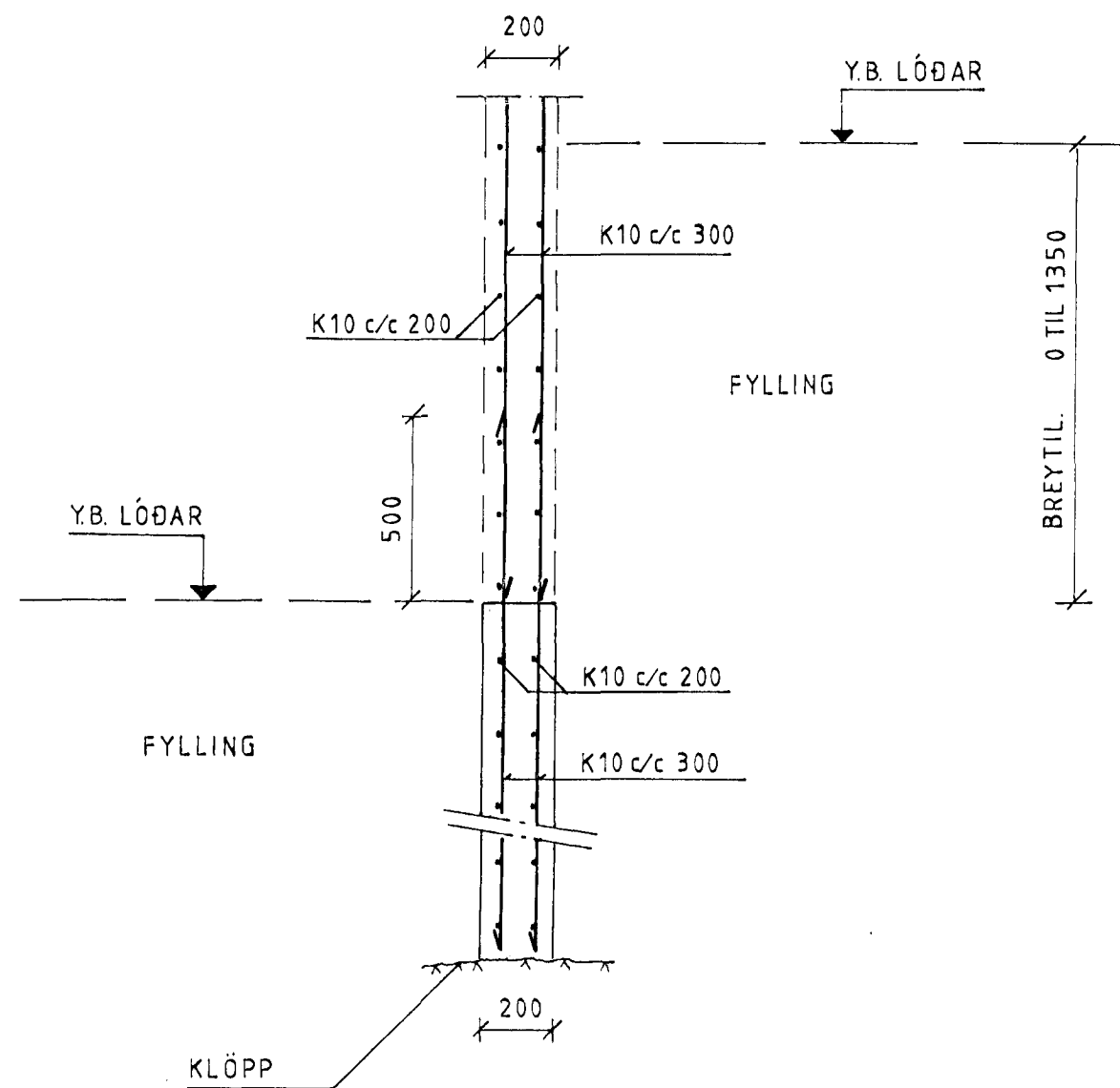
**SNID B-B 1:20**  
SNID Í INNVEGG



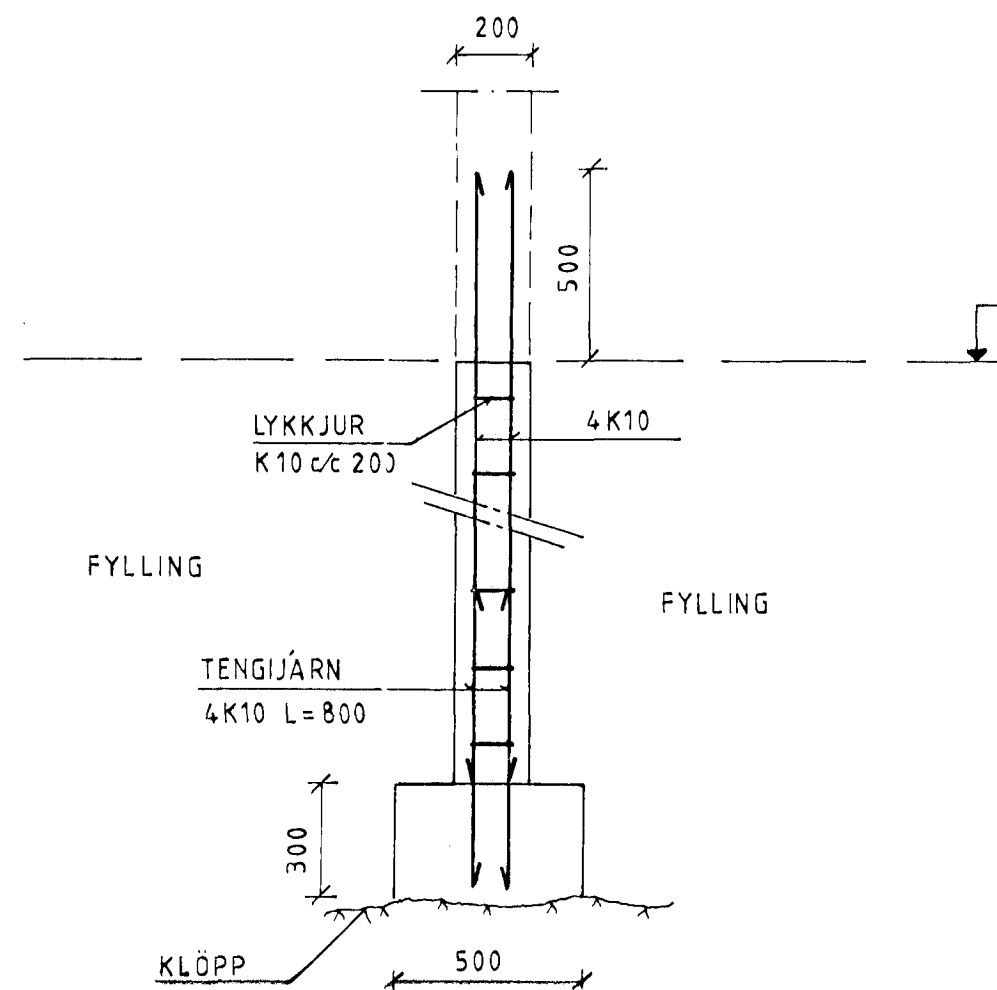
**SNID G 1:20**



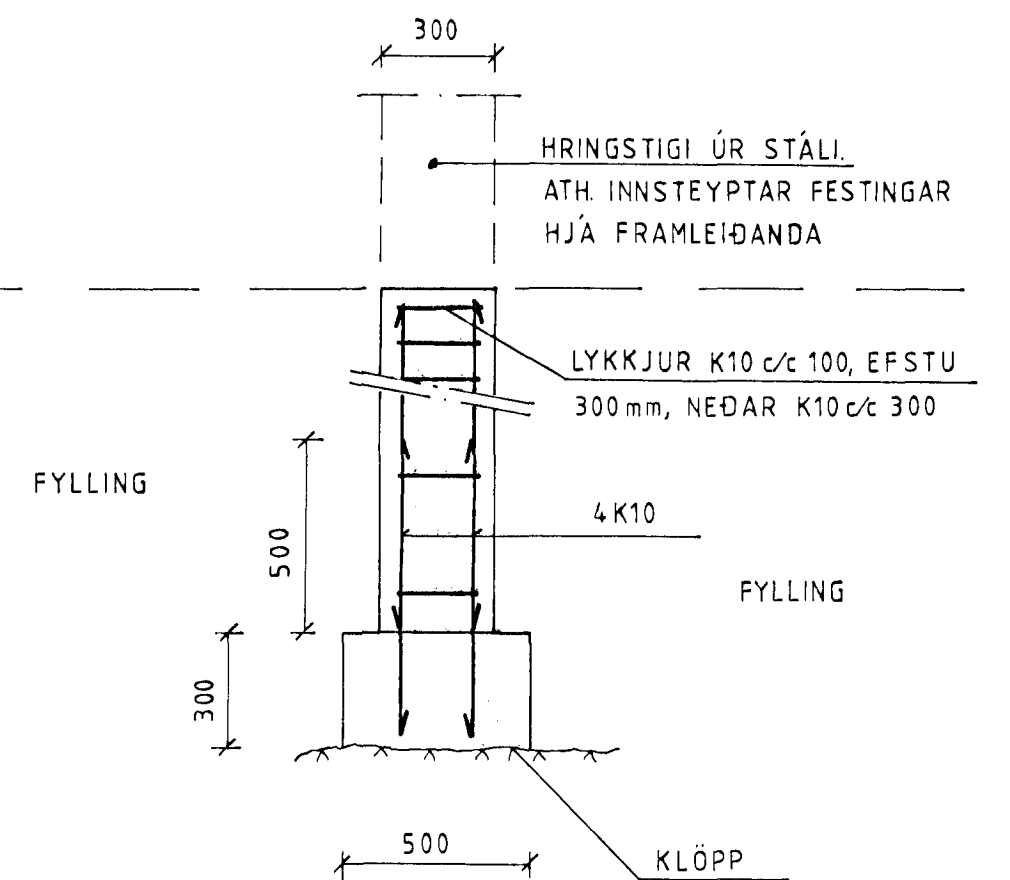
**SNID C 1:20**  
SÖKKLAR UNDIR SKJÓLVEGGJUM



**SNID D 1:20**  
SNID Í STÖÐVEGG



**SNID E 1:20**  
UNDIRSTAÐA SÚLU UNDIR SVÖLUM



**SNID F 1:20**  
UNDIRSTAÐA HRINGSTIGA

SKÝRINGAR SJÁ TEIKNINGU NR.1.0  
ÖLL MÁL ERU MM

Breyting 06.11.92: Sniði G bætt við.

*Áskilið eldri teikning ösild.*

HÁFDAN ÞÓRIR MARKÚSSON B. VERKFRÆÐINGUR TRADARBERGI 3 HF s. 651605	M. kv. 1:20	DAGS	04.10.92
		TEIKN.	H.P.M.
		YFIRE	H.P.M.
		SAMP.	Hálfdan Þórir Markússon
HÁBERG 35 HAFNARFIRÐI SNID Í UNDIRSTÖÐUR		TEIKNING NR. 1.2	

09 NOV. 1992